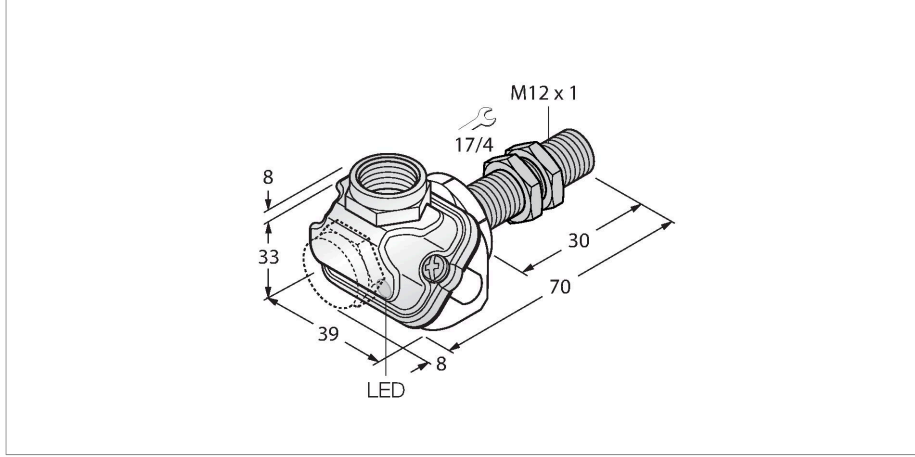


BI2-EM12WDTC-Y1X

Endüktif sensör – uzatılmış sıcaklık aralığı ile



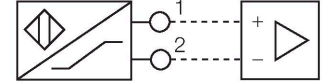
Teknik Veriler

Tip	BI2-EM12WDTC-Y1X
Tanıt. no.	4012051
Genel veriler	
Nominal anahtarlama mesafesi	2 mm
Montaj koşulları	Düz kafa
Güvenli çalışma mesafesi	$\leq (0,81 \times S_n)$ mm
Düzeltilme faktörleri	St37 = 1; Al = 0,3; paslanmaz çelik = 0,7; Ms = 0,4
Yineleme hassasiyeti	≤ 2 tam ölçek %'si
Sıcaklık sapması	$\leq \pm 10$ %
	$\leq \pm 20, \leq -25^\circ\text{C}, \geq +70^\circ\text{C}$
Histerezis	1...10 %
Elektrik verileri	
Çıkış işlevi	2 telli, NAMUR
Anahtarlama frekansı	5 kHz
Gerilim	Nom. 8.2 VDC
Tahrik edilmediğinde akım tüketimi	≥ 2.1 mA
Tahrik edildiğinde akım tüketimi	≤ 1.2 mA
Şunlar uyarınca onay	KEMA 02 ATEX 1090X
Dahili kapasitans (C)/endüktans (L)	150 nF/150 µH
Cihaz işareti	EX II 1 G Ex ia IIC T6 Ga/II 1 D Ex ia III C T135°C Da
	(maks. $U_i = 20$ V, $I_i = 20$ mA, $P_i = 200$ mW)
Uyarı	Statik yüklenmeden kaçının
Mekanik veriler	
Tasarım	Dişli silindirik, M12 x 1
Boyutlar	70 mm

Özellikler

- Dişli silindirik, M12 x 1
- Paslanmaz çelik, 1.4404
- $-40^\circ\text{C} \dots +100^\circ\text{C}$ arasındaki sıcaklıklar için
- Zorlu ortamlar için IP69K yüksek koruma sınıfı
- Özel çift yanaklı yağ keçesi
- Bilinen tüm asidik ve alkalik temizlik maddelerine karşı koruma
- Gıda sektöründeki uygulamalar için uygundur
- DC 2 telli, nom. 8,2 VDC
- EN 60947-5-6'ya (NAMUR) uygun çıkış
- Klemens bağlantısı
- ATEX kategori II 1 G, $+80^\circ\text{C}$ dereceye kadar sıcaklıklar için Ex Bölgesi 0
- ATEX kategori II 2 G, Ex Bölgesi 1
- ATEX kategori II 1 D, -25°C ile $+70^\circ\text{C}$ olan sıcaklıklar için Ex Bölgesi 20
- IEC 61508 uyarınca SIL 2 (Düşük Talep Modu), HFT0'da ISO 13849-1 uyarınca PL c
- IEC 61508 uyarınca SIL 3 (Tam Talep Modu), HTF1 ilave yapılandırılmalı ISO 13849-1 uyarınca PL e

Kablo bağlantı şeması



İşlevsel prensip

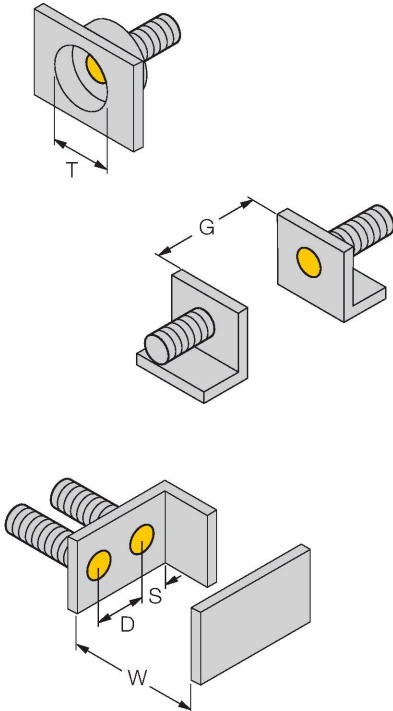
Endüktif sensörler metal nesnelere temasız ve aşınmasız olarak tespit ederler. Bu amaçla hedef ile etkileşen yüksek frekanslı bir elektromanyetik AC alan kullanılmaktadır. Ferrit çekirdekli bobin barındıran sensörler, bir LC rezonans devresi yoluyla AC alanı oluştururlar. -60°C ile $+250^\circ\text{C}$ arasındaki ortam sıcaklıkları için özel sürümler bulunmaktadır.

Teknik Veriler

Gövde malzemesi	Paslanmaz çelik, 1.4404 (AISI 316L)
Terminal chamber cover material	plastik, Ultem
Terminal chamber housing material	plastik, LCP-GF30
Aktif alan malzemesi	plastik, LCP
Ön kapak üzerinde kabul edilebilir basınç	≤ 20 bar
Gövde somunu maks. sıkma torqu	10 Nm
Elektriksel bağlantı	Klemens bağlantısı, Çıkarılabilir kafes kenet terminalleri
	M16 x 1,5 kablo rakorları için uygundur
Kenetleme kabiliyeti	≤ 1.5 mm ²
Ortam koşulları	
Ortam sıcaklığı	-40...+100 °C
	Patlama tehlikesi olan alanda, talimat kitapçığına bakın
Titreşim direnci	55 Hz (1 mm)
Darbe direnci	30 g (11 ms)
IP Derecesi	IP68 IP69K
MTTF	6198 yılı SN 29500'e uygun (Ed. 99) 40 °C
Anahtarlama durumu	LED, Sarı

Montaj talimatları

Montaj talimatları/Açıklama



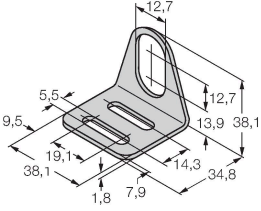
Mesafe D	2 x B
Mesafe W	3 x Sn
Mesafe T	3 x B
Mesafe S	1,5 x B
Mesafe G	6 x Sn
Aktif alan çapı B	Ø 12 mm

Aksesuarlar

MW12

6945003

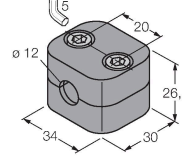
Dışli silindirik sensörler için montaj braket; malzeme: Paslanmaz çelik A2 1.4301 (AISI 304)



BSS-12

6901321

Dışsiz ve dışli silindirik sensörler için montaj braket; malzeme: Polipropilen



Aksesuarlar

Ölçekli çizim

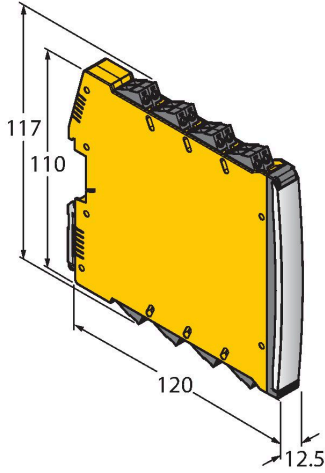
Tip

Tanit. no.

IMX12-DI01-2S-2T-0/24VDC

7580020

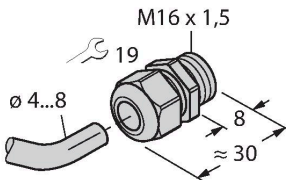
İzolasyon anahtarlama amplifikatörü, 2 kanallı; IEC 61508 uyarınca SIL2; Pat. korumalı sürüm; 2 transistör çıkışı; Namur giriş sinyali; devre kopması ve kısa devre durumlarının AÇ/KAPAT anahtarlanabilir izlenmesi; NO/NC modları arasında geçiş; sinyal ikiye katlama; sökülebilir vida terminaleri; 12,5 mm genişlik; 24 VDC güç kaynağı



M16X1.5 PVDF CABLE GLAND

1634759

M16 x 1,5 kablo rakoru, malzeme: PVDF; Viton O-ring ile birlikte; IP69K



Kullanım talimatları

Kullanım amacı	Bu cihaz, 2014/34/AT Direktifinin gerekliliklerini karşılar ve EN 60079-0:2018 ile EN 60079-11:2012 uyarınca patlama açısından tehlikeli alanlarda kullanım için uygundur. Aynı zamanda, HFT0'da SIL2 (IEC 61508) PL c (ISO 13849-1) ve HFT1 ilave yapılandırılmalı SIL3 (IEC 61508) PL e (ISO 13849-1) dahil olmak üzere güvenlikle ilgili sistemlerde kullanım için de uygundur. Cihazın kullanım amacına uygun şekilde kullanılmasını sağlamak için ulusal yönetmeliklere ve direktiflere uymak gerekir.
Patlama tehlikesi olan alanlarda kullanıma yönelik, aşağıdaki sınıflandırmaya uyun	II 1 G ve II 1 D (Grup II, Kategori 1 G, gazlı ortamlar için elektrikli ekipman ve kategori 1 D, tozlu ortamlar için elektrikli ekipman).
İşaret (cihaza veya teknik veri sayfasına bakın)	⊕ II 1 G ve Ex ia IIC T6 Ga ve EN 60079-0, -11 uyarınca ⊕ II 1 D Ex ia IIC T135°C Da
Yerel kabul edilen ortam sıcaklığı	ATEX kategori II 2 G elektrikli ekipman -40...+100 °C, kategori II 1 G -40...+80 °C ve kategori II 1 D -25...+70 °C. İlgili sıcaklık sınıfları, ATEX tipi muayene sertifikasında verilmektedir. Cihaz, özel yapım /S97 ve /S100 tiplerini bünyesinde barındırır.
Kurulum/Devreye Alma	Bu cihazlar yalnızca eğitimli ve yetkili personel tarafından kurulabilir, bağlanabilir ve çalıştırılabilir. Yetkili personel, patlama tehlikesi olan alanlarda kullanım için tasarlanmış elektrikli ekipmanla ilgili koruma sınıfları, direktifler ve yönetmelikleri biliyor olmalıdır. Lütfen cihaz üzerindeki işaret ve sınıflandırmanın, gerçek uygulama koşullarıyla uyumlu olduğunu doğrulayın. Bu cihaz, EN 60079-0 ve EN 60079-11 uyarınca yalnızca onaylı EExi devrelerine bağlantı için uygundur. Lütfen kabul edilen maksimum elektrik değerlerine uyun. Diğer devrelere bağlantının ardından, sensör artık Exi tesisatlarında kullanılamaz. İlgili elektrikli ekipmanla birbirine bağlandıktan sonra "Kendinden güvenlik kanıtı" (EN60079-14) gerçekleştirilmesi gerekir. Dikkat! Güvenlik sistemlerinde kullanıldığında güvenlik kılavuzunun içeriğinin tamamı gözlenmelidir.
IKurulum ve montaj talimatları	Kablolar ve plastik cihazların statik yüklenmesinden kaçının. Lütfen cihazı yalnızca nemli bir bezle temizleyin. Cihazı toz akışı olan bir yere kurmayın ve cihaz üzerinde toz tortuları birikmesini önleyin. Cihazlar ve kabloların mekanik hasara uğraması mümkünse, buna uygun şekilde korunmaları gerekir. Aynı zamanda güçlü elektromanyetik alanlara karşı da korunmalıdırlar. Pin konfigürasyonu ve elektrik özellikleri, cihaz işaretinden veya teknik veri sayfasından alınabilir. Cihazın kirlenmesini engellemek için, lütfen kablo rakorları veya konektörlerin mevcut körleme tapalarını yalnızca kabloyu yerleştirmeden veya kablo yuvasını açmadan çok kısa bir süre önce çıkartın.
Güvenli çalışma için özel koşullar	statik yüklenmeyi engelleyin
Servis/Bakım	Onarmak mümkün değildir. Cihaz üretici dışındaki bir şahıs tarafından onarılır veya değiştirilirse onay geçersizleşir. Onayla ilgili en önemli veriler listelenmektedir.