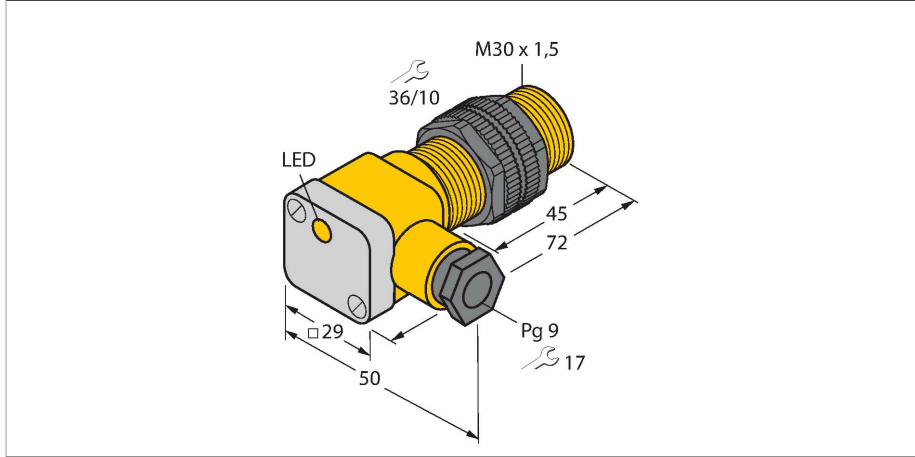


NI15-P30SK-Y1X

Endüktif sensör



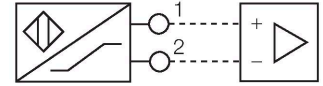
Özellikler

- Dişli silindirik, M30 x 1,5
- Plastik, PA12-GF30
- DC 2 telli, nom. 8,2 VDC
- EN 60947-5-6'ya (NAMUR) uygun çıkış
- Klemens bağlantısı
- ATEX kategori II 2 G, Ex Bölgesi 1
- ATEX kategori II 1 D, Ex Bölgesi 20
- IEC 61508 uyarınca SIL 2 (Düşük Talep Modu), HFT0'da ISO 13849-1 uyarınca PL c
- IEC 61508 uyarınca SIL 3 (Tam Talep Modu), HFT1 ilave yapılandırılmalı ISO 13849-1 uyarınca PL e

Teknik Veriler

Tip	NI15-P30SK-Y1X
Tanıt. no.	40411
Genel veriler	
Nominal anahtarlama mesafesi	15 mm
Montaj koşulları	Çıkık kafa
Güvenli çalışma mesafesi	$\leq (0,81 \times S_n)$ mm
Düzeltilme faktörleri	St37 = 1; Al = 0,3; paslanmaz çelik = 0,7; Ms = 0,4
Yineleme hassasiyeti	≤ 2 tam ölçek %'si
Sıcaklık sapması	$\leq \pm 10$ %
Histerezis	1...10 %
Elektrik verileri	
Çıkış işlevi	2 telli, NAMUR
Anahtarlama frekansı	0.2 kHz
Gerilim	Nom. 8.2 VDC
Tahrik edilmediğinde akım tüketimi	≥ 2.1 mA
Tahrik edildiğinde akım tüketimi	≤ 1.2 mA
Şunlar uyarınca onay	KEMA 02 ATEX 1090X
Dahili kapasitans (C.) / endüktans (L.)	150 nF / 150 μ H
Cihaz işareti	EX II 2 G Ex ia IIC T6 Gb / II 1 D Ex ia IIIC T135°C Da
	(maks. $U_i = 20$ V, $I_i = 20$ mA, $P_i = 200$ mW)
Mekanik veriler	
Tasarım	Dişli silindirik, M30 x 1.5
Boyutlar	72 mm
Gövde malzemesi	Plastik, PA12-GF30
Terminal chamber cover material	plastik, Ultem

Kablo bağlantı şeması



İşlevsel prensip

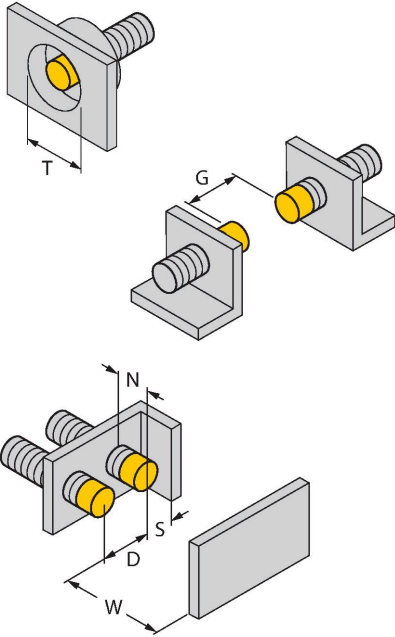
Endüktif sensörler metal nesnelere temasız ve aşınmaz olarak tespit ederler. Bunun için, hedef ile etkileşen yüksek frekanslı bir elektromanyetik AC alan kullanılmaktadır. Endüktif sensörler bu alanı ferrit bobinli bir RLC devresi ile oluşturmaktadır.

Teknik Veriler

Terminal chamber housing material	plastik, PA12-GF30
Aktif alan malzemesi	plastik, PA12-GF30
Gövde somunu maks. sıkma torqu	5 Nm
Elektriksel bağlantı	Klemens bağlantısı
Kenetleme kabiliyeti	$\leq 2.5 \text{ mm}^2$
Cable external diameter	4.5...8 mm
Ortam koşulları	
Ortam sıcaklığı	-25...+70 °C
Titreşim direnci	55 Hz (1 mm)
Darbe direnci	30 g (11 ms)
IP Derecesi	IP67
MTTF	6198 yılı SN 29500'e uygun (Ed. 99) 40 °C
Anahtarlama durumu	LED, Sarı
Gönderi paketi içeriği	kablo rakoru; 2x plastik conta

Montaj talimatları

Montaj talimatları/Açıklama

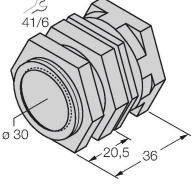


Mesafe D	3 x B
Mesafe W	3 x Sn
Mesafe T	3 x B
Mesafe S	1,5 x B
Mesafe G	6 x Sn
Mesafe N	2 x Sn
Aktif alan çapı B	Ø 30 mm

Aksesuarlar

QM-30

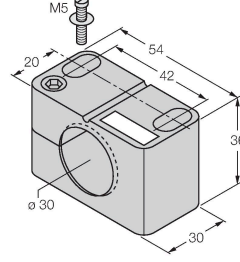
6945103



Dayamalı hızlı montaj braket; malzeme: Krom kaplama pirinç. Erkek diş M36 × 1,5. Not: Yakınlık anahtarlarının anahtarlama uzaklığı, hızlı montaj braketleri kullanılırken değişebilir.

BST-30B

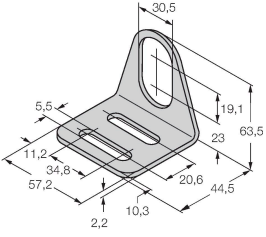
6947216



Dişli silindirik sensörler için montaj kelepçesi, dayamalı; malzeme: PA6

MW30

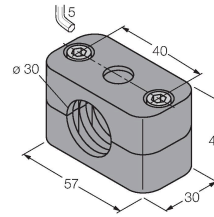
6945005



Dişli silindirik sensörler için montaj braket; malzeme: Paslanmaz çelik A2 1.4301 (AISI 304)

BSS-30

6901319



Dişsiz ve dişli silindirik sensörler için montaj braket; malzeme: Polipropilen

Aksesuarlar

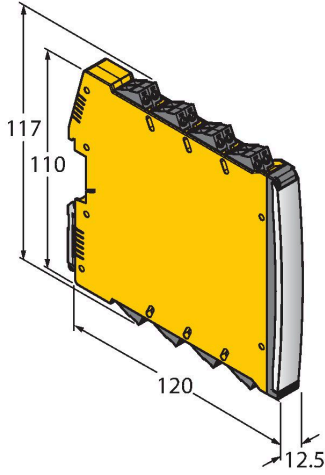
Ölçekli çizim

Tip

Tanit. no.

IMX12-DI01-2S-2T-0/24VDC

7580020



İzolasyon anahtarlama amplifikatörü, 2 kanallı; IEC 61508 uyarınca SIL2; Pat. korumalı sürüm; 2 transistör çıkışı; Namur giriş sinyali; devre kopması ve kısa devre durumlarının AÇ/KAPAT anahtarlabilir izlenmesi; NO/NC modları arasında geçiş; sinyal ikiye katlama; sökülebilir vida terminaleri; 12,5 mm genişlik; 24 VDC güç kaynağı

Kullanım talimatları

Kullanım amacı	Bu cihaz, 2014/34/AT direktifinin gerekliliklerini karşılar ve EN 60079-0:2018 ile EN 60079-11:2012 uyarınca patlama açısından tehlikeli alanlarda kullanım için uygundur. Ayrıca IEC 61508 uyarınca SIL2 dahil olmak üzere güvenlikle ilgili sistemlerde kullanım için uygundur. Kullanım amacına uygun şekilde doğru kullanılmasını sağlamak için ulusal yönetmeliklere ve direktiflere uymak gerekir.
Patlama tehlikesi olan alanlarda kullanıma yönelik, aşağıdaki sınıflandırmaya uyum	II 2 G ve II 1 D (Grup II, Kategori 2 G, gazlı ortamlar için elektrikli ekipman ve kategori 1 D, tozlu ortamlar için elektrikli ekipman).
İşaret (cihaza veya teknik veri sayfasına bakın)	⊕ II 2 G ve Ex ia IIC T6 Gb ve EN 60079-0, -11 uyarınca ⊕ II 1 D Ex ia IIIC T135°C Da
Yerel kabul edilen ortam sıcaklığı	-25...+70 °C
Kurulum/Devreye Alma	<p>Bu cihazlar yalnızca eğitimli ve yetkili personel tarafından kurulabilir, bağlanabilir ve çalıştırılabilir. Yetkili personel, patlama tehlikesi olan alanlarda kullanım için tasarlanmış elektrikli ekipmanla ilgili koruma sınıfları, direktifler ve yönetmelikleri biliyor olmalıdır. Lütfen cihaz üzerindeki işaret ve sınıflandırmanın, gerçek uygulama koşullarıyla uyumlu olduğunu doğrulayın.</p> <p>Bu cihaz, EN 60079-0 ve EN 60079-11 uyarınca yalnızca onaylı EExi devrelerine bağlantı için uygundur. Lütfen kabul edilen maksimum elektrik değerlerine uyum. Diğer devrelere bağlantının ardından, sensör artık Exi tesisatlarında kullanılamaz. İlgili elektrikli ekipmanla birbirine bağlandıktan sonra "Kendinden güvenlik kanıtı" (EN60079-14) gerçekleştirilmesi gerekir. Dikkat! Güvenlik sistemlerinde kullanıldığında güvenlik kılavuzunun içeriğinin tamamı gözlenmelidir.</p>
İKurulum ve montaj talimatları	Kablolar ve plastik cihazların statik yüklenmesinden kaçının. Lütfen cihazı yalnızca nemli bir bezle temizleyin. Cihazı toz akışı olan bir yere kurmayın ve cihaz üzerinde toz tortuları birikmesini önleyin. Cihazlar ve kabloların mekanik hasara uğraması mümkünse, buna uygun şekilde korunmaları gerekir. Aynı zamanda güçlü elektromanyetik alanlara karşı da korunmalıdırlar. Pin konfigürasyonu ve elektrik özellikleri, cihaz işaretinden veya teknik veri sayfasından alınabilir. Cihazın kirlenmesini engellemek için, lütfen kablo rakorları veya konektörlerin mevcut körlere tapalarını yalnızca kabloyu yerleştirmeden veya kablo yuvasını açmadan çok kısa bir süre önce çıkartın.
Servis/Bakım	Onarmak mümkün değildir. Cihaz üretici dışındaki bir şahıs tarafından onarılır veya değiştirilirse onay geçersizleşir. Onayla ilgili en önemli veriler listelenmektedir.