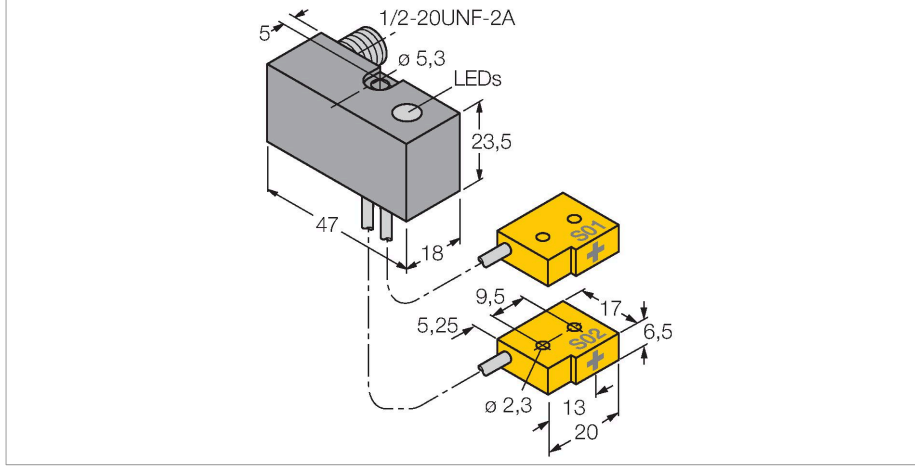


NI2-Q6.5-ADZ32-0.16-FSB5.4X4/S304

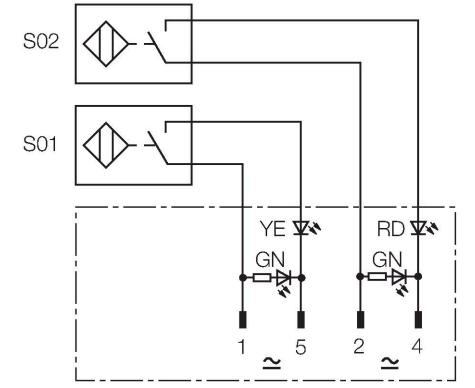
Endüktif sensör – Güç Kenetleri için İzleme Takımı



Özellikler

- Dikdörtgen, 23,5 mm yükseklik
- Plastik, PBT-GF20-V0
- Manyetik alanlara dayanıklı (kaynağa dayanıklı), 100 metreye kadar DC ve AC alanları için
- 4 telli AC, 20...250 VDC
- 4 telli DC, 10...300 VDC
- 2 x NA kontak
- 1/2" erkek konektör

Kablo bağlantı şeması



İşlevsel prensip

TURCK, pnömatik güç kenetlerindeki "Açık/ Kapalı" pozisyonlarının denetimine uygun bir çözüm olarak iki minyatür sensörden oluşan özel izleme takımları sunar. Bu ürün ailesi, dört farklı güç bloğu ve 40'ın üzerinde farklı modüler sensör tipinden oluşan, neredeyse sınırsız kombinasyon imkanını sağlamaktadır.

Teknik Veriler

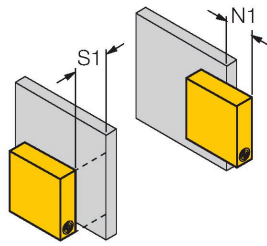
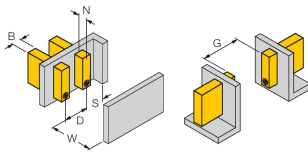
Tip	NI2-Q6.5-ADZ32-0.16-FSB5.4X4/S304
Tanıt. no.	4200203
Special version	S304 Aşağıdakilere karşılık gelir: 2 x Ni./ Bi...-AP(N)6/S34. DeviceNet işlevi. FS4.4/FS4.4K veya FSF5.5/FSF5.5K (PE bağlantılı) veya FS4.4X3 konektöründe tanımlanmış uzunluk. Sipariş örneği: Ni2-Q6.5-AP6-0.1-FSF4.4X3/S304
Genel veriler	
Nominal anahtarlama mesafesi	2 mm
Montaj koşulları	Çıkık kafa
Güvenli çalışma mesafesi	$\leq (0,81 \times S_n)$ mm
Düzeltilme faktörleri	St37 = 1; Al = 0,7; paslanmaz çelik = 0,75; Ms = 0,45
Yineleme hassasiyeti	≤ 2 tam ölçek %'si
Sıcaklık sapması	$\leq \pm 10$ %
Histeresis	3...15 %
Elektrik verileri	
Çalışma gerilimi U_b	20...250 VAC
Çalışma gerilimi U_b	10...300 VDC
AC nominal çalışma akımı	≤ 100 mA
DC nominal çalışma akımı I_b	≤ 100 mA
Frekans	$\geq 50... \leq 60$ Hz
Artık akım	≤ 1.7 mA
Yalıtım test gerilimi	1.5 kV
Ani akım	≤ 1 A (≤ 10 ms maks. 5 Hz)
Kısa devre koruması	evet/Mandallama
I_b 'de gerilim düşüşü	≤ 6 V
Kablo kopması/ters kutupsallık koruması	evet/Eksiksiz

Teknik Veriler

Çıkış işlevi	4 telli, 2 NA kontak, 2 telli
En küçük çalışma akımı	≥ 3 mA
Anahtarlama frekansı	0.02 kHz
Mekanik veriler	
Tasarım	Kenet teknolojisi için izleme kiti, Q6,5
Boyutlar	47 x 18 x 23.5 mm
Gövde malzemesi	Plastik, PBT-GF20-V0
Aktif alan malzemesi	plastik, PP GR-20
Elektriksel bağlantı	Konektörler, 1/2"
Kablo tipi	$\varnothing 2$ mm, Gri, Lif9Y-11Y, PUR, 0.16 m
Çekirdek kesit alanı	3×0.08 mm ²
Litz wire	40 x 0.05 mm
Ortam koşulları	
Ortam sıcaklığı	-25...+70 °C
Titreşim direnci	55 Hz (1 mm)
Darbe direnci	30 g (11 ms)
IP Derecesi	IP67
MTTF	2283 yılı SN 29500'e uygun (Ed. 99) 40 °C
Güç-açık göstergesi	2 x LED, yeşil
Anahtarlama durumu	2 x LEDs, Sarı/kırmızı

Montaj talimatları

Montaj talimatları/Açıklama



Mesafe D	3 x B
Mesafe W	3 x Sn
Mesafe S	1,5 x B
Mesafe G	6 x Sn
Mesafe N	2 x Sn
Aktif alan genişliği	6.5 mm
B	

Lütfen bu sensörün sıva üstü montajının zorunlu olduğunu unutmayın.

Aşağıdaki koşullar yarı sıva altı montaja izin verir:

N1 = 0 mm ve S1 = 1 mm veya

N1 = 1 mm ve S1 = 0 mm

Bu değerler alüminyuma montaj için geçerlidir

N1 = 0 mm ve S1 = 5 mm veya

N1 = 5 mm ve S1 = 0 mm

Bu değerler St37'ye montaj için geçerlidir.