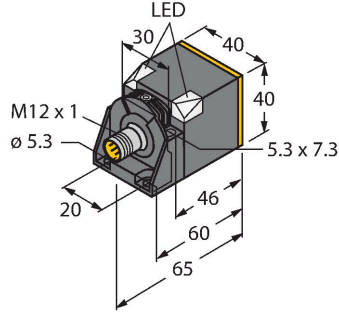


# NI35U-CK40-AD4X-H1144

## Endüktif sensör

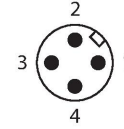
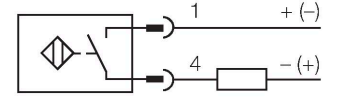


### Özellikler

- Dikdörtgen, 40 mm yükseklik
- Aktif yüz, 5 değişik yöne döndürülebilir
- Plastik, PBT-GF30-V0
- Yüksek parlaklıklı köşe LED'leri
- Herhangi bir konumdan besleme gerilimi ve anahtarlama durumunun optimum görünümü
- Tüm metaller için faktör 1
- Manyetik alanlara dayanıklı
- 2 telli DC, 10...65 VDC
- NA kontak
- M12 x 1 erkek konektör

### Teknik Veriler

Tip	NI35U-CK40-AD4X-H1144
Tanit. no.	4280232
<b>Genel veriler</b>	
Nominal anahtarlama mesafesi	35 mm
Montaj koşulları	Çıkık kafa
Güvenli çalışma mesafesi	$\leq (0,81 \times S_n)$ mm
Yineleme hassasiyeti	$\leq 2$ tam ölçek %'si
Sıcaklık sapması	$\leq \pm 10 \%$
	$\leq \pm 15 \%, \leq -25 \text{ °C} \vee \geq +70 \text{ °C}$
Histerezis	3...20 %
<b>Elektrik verileri</b>	
Çalışma voltajı	10...65 VDC
Kaçak dalgalanma	$\leq 10 \%$ $U_{ss}$
DC nominal çalışma akımı	$\leq 100$ mA
Artık akım	$\leq 0.8$ mA
Yalıtım test gerilimi	$\leq 0.5$ kV
Kısa devre koruması	evet / Döngüsel
$I_e$ 'de gerilim düşüşü	$\leq 5$ V
Kablo kopması/Ters kutupsallık koruması	Eksiksiz
Çıkış işlevi	2 telli, NA kontak, 2 telli
DC field stability	300 mT
AC field stability	300 mT <sub>ss</sub>
En küçük çalışma akımı	$\geq 3$ mA
Anahtarlama frekansı	0.01 kHz
<b>Mekanik veriler</b>	
Tasarım	Dikdörtgen, CK40
Boyutlar	65 x 40 x 40 mm



### İşlevsel prensip

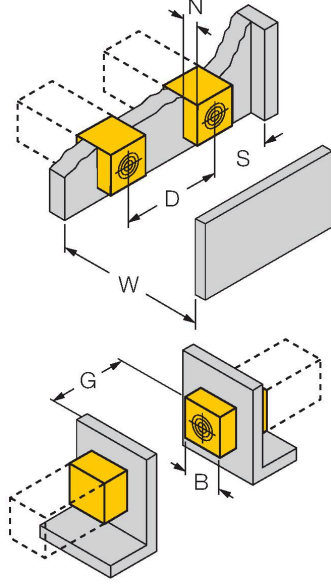
Endüktif sensörler, metal nesnelerin aşınmasız ve temassız algılanmaları için tasarlanmıştır. uprox+ sensörler, patentli çoklu bobinli sistemi sayesinde kayda değer avantajlara sahiptir. Optimum algılama mesafeleri, maksimum esnekliği ve operasyonel güvenilirliği ile etkin standardizasyonu sayesinde mükemmel performans gösterirler.

## Teknik Veriler

	aktif yüzey, 5 değişik yöne döndürülebilir
Gövde malzemesi	Plastik, PBT-GF20-V0, Siyah
Aktif alan malzemesi	plastik, PA12-GF30, sarı
Elektriksel bağlantı	Konektörler, M12 × 1
<b>Ortam koşulları</b>	
Ortam sıcaklığı	-25...+70 °C
Titreşim direnci	55 Hz (1 mm)
Darbe direnci	30 g (11 ms)
IP Derecesi	IP67
MTTF	874 yılı SN 29500'e uygun (Ed. 99) 40 °C
Anahtarlama durumu	2 × LEDs, Sarı
Gönderi paketi içeriği	Montaj braketi BS4-CK40

## Montaj talimatları

### Montaj talimatları/Açıklama



Mesafe D	3 x B
Mesafe W	3 x Sn
Mesafe S	1,5 x B
Mesafe G	6 x Sn
Mesafe N	1 x B
Aktif alan genişliği	40 mm
B	

- 4 tarafa kadar gömme montajlı kurulum  
 1 taraf gömme montajlı: Sr = 28 mm  
 2 taraf gömme montajlı: Sr = 24 mm  
 3 taraf gömme montajlı: Sr = 19 mm  
 4 taraf gömme montajlı: Sr = 12 mm

Tam anahtarlama uzaklığıyla arka taraftan montaj imkanı.

Azaltılmış anahtarlama uzaklığıyla girintili montaj imkanı.

Belirtilen değerler, 1 mm kalınlığındaki çelik plakayla ilişkilidir.

## Aksesuarlar

BSS-CP40

6901318

40 x 40 mm dikdörtgen gövdeler  
için montaj kelepçesi; malzeme:  
Polipropilen

