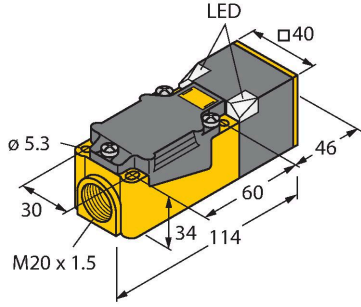


BI15U-CP40-FDZ30X2

Endüktif sensör



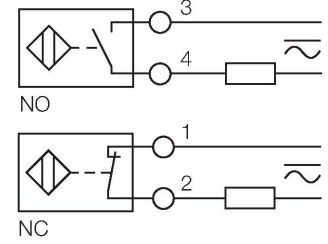
Özellikler

- Dikdörtgen, 40 mm yükseklik
- Aktif yüz, 9 değişik yöne döndürülebilir
- Plastik, PBT-GF30-V0
- Yüksek parlaklıklı köşe LED'leri
- Herhangi bir konumdan besleme gerilimi ve anahtarlama durumunun optimum görünümü
- Tüm metaller için faktör 1
- Koruma sınıfı IP68
- Manyetik alanlara dayanıklı
- Genişletilmiş sıcaklık aralıkları
- Yüksek anahtarlama frekansı
- 2 telli AC, 20...250 VAC
- 2 telli DC, 10...300 VDC
- NK/NA programlanabilir
- Klemens bağlantısı

Teknik Veriler

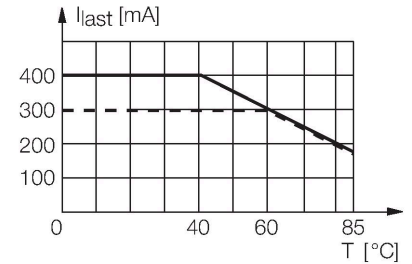
Tip	BI15U-CP40-FDZ30X2
Tanıt. no.	4280600
Genel veriler	
Nominal anahtarlama mesafesi	15 mm
Montaj koşulları	Düz kafa
Güvenli çalışma mesafesi	$\leq (0,81 \times S_n)$ mm
Yineleme hassasiyeti	≤ 2 tam ölçek %'si
Sıcaklık sapması	$\leq \pm 10$ %
	$\leq \pm 15$, ≤ -25 °C v $\geq +70$ °C
Histerezis	3...15 %
Elektrik verileri	
Çalışma voltajı	20...250 VAC
Çalışma voltajı	10...300 VDC
AC nominal çalışma akımı	≤ 400 mA
DC nominal çalışma akımı	≤ 300 mA
Frekans	≥ 50 ... ≤ 60 Hz
Artık akım	≤ 1.7 mA
Yalıtım test gerilimi	≤ 1.5 kV
Ani akım	≤ 3 A (≤ 20 ms maks. 5 Hz)
Kısa devre koruması	evet / Mandallama
I ₀ 'de gerilim düşüşü	≤ 6 V
Kablo kopması/Ters kutupsallık koruması	evet / Eksiksiz
Çıkış işlevi	2 telli, Programlanabilir bağlantı, 2 telli
DC field stability	300 mT
AC field stability	300 mT _{ss}
En küçük çalışma akımı	≥ 3 mA
Koruma sınıfı	□

Kablo bağlantı şeması



İşlevsel prensip

Endüktif sensörler, metal nesnelere aşınmasız ve temassız algılanmaları için tasarlanmıştır. uprox Factor 1 sensörler, patentli ferrit çekirdeksiz çoklu bobinli sistemi sayesinde kayda değer avantajlara sahiptir. Bu sensörler, aynı geniş anahtarlama mesafesindeki tüm metalleri algılar ve manyetik alanlara karşı dayanıklıdır.

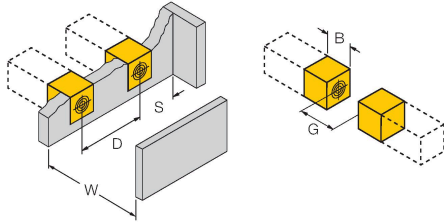


Teknik Veriler

Anahtarlama frekansı	0.01 kHz
Mekanik veriler	
Tasarım	Dikdörtgen, CP40
Boyutlar	114 x 40 x 40 mm
Gövde malzemesi	Plastik, PBT-GF30-V0, Siyah
Aktif alan malzemesi	plastik, PA6-GF30-X, sarı
Elektriksel bağlantı	Klemens bağlantısı
Kenetleme kabiliyeti	≤ 2.5 mm ²
Ortam koşulları	
Ortam sıcaklığı	-30...+85 °C
Titreşim direnci	55 Hz (1 mm)
Darbe direnci	30 g (11 ms)
IP Derecesi	IP68
MTTF	874 yılı SN 29500'e uygun (Ed. 99) 40 °C
Güç-açık göstergesi	LED, yeşil
Anahtarlama durumu	LED, Sarı

Montaj talimatları

Montaj talimatları/Açıklama



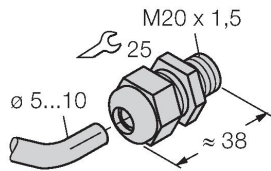
Mesafe D	80 mm
Mesafe W	45 mm
Mesafe S	40 mm
Mesafe G	90 mm
Aktif alan genişliği B	40 mm

Aksesuarlar

STRM M20X1.5 SCHWARZ

6965902

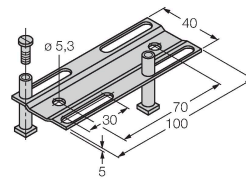
M20 x 1,5 kablo rakoru



JS025/037

69429

Dikdörtgen gövdeler için ayar çubuğu
CK/CP40; malzeme: VA 1.4301



BSS-CP40

6901318

40 x 40 mm dikdörtgen gövdeler
için montaj kelepçesi; malzeme:
Polipropilen

