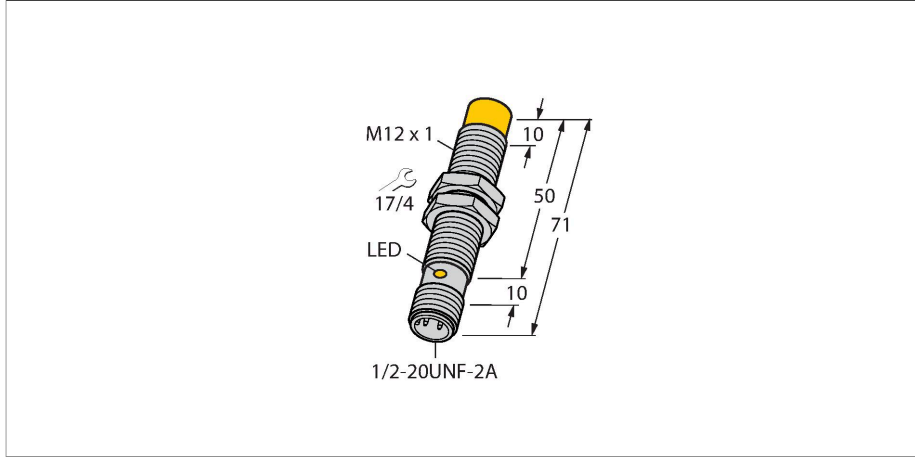


NI8U-G12-ADZ32X-B3131

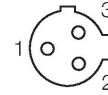
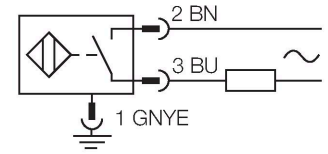
Endüktif sensör



Özellikler

- Dişli silindirik, M12 x 1
- Krom kaplama piring
- Tüm metaller için faktör 1
- Koruma sınıfı IP68
- Manyetik alanlara dayanıklı
- Genişletilmiş sıcaklık aralıkları
- Yüksek anahtarlama frekansı
- 2 telli AC, 20...250 VAC
- 2 telli DC, 10...300 VDC
- NA kontak
- 1/2" erkek konektör

Kablo bağlantı şeması



İşlevsel prensip

Endüktif sensörler, metal nesnelerin aşınmasız ve temassız algılanmaları için tasarlanmıştır. uprox Factor 1 sensörler, patentli ferrit çekirdeksiz çoklu bobinli sistemi sayesinde kayda değer avantajlara sahiptir. Bu sensörler, aynı geniş anahtarlama mesafesindeki tüm metalleri algılar ve manyetik alanlara karşı dayanıklıdır.

Teknik Veriler

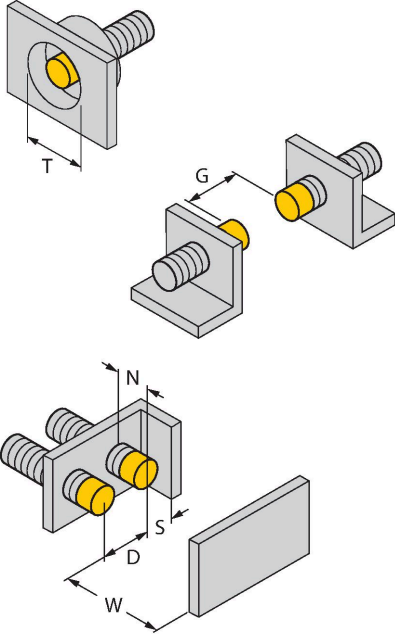
Tip	NI8U-G12-ADZ32X-B3131
Tanıt. no.	4281105
Genel veriler	
Nominal anahtarlama mesafesi	8 mm
Montaj koşulları	Çıkık kafa
Güvenli çalışma mesafesi	≤ (0,81 x Sn) mm
Yineleme hassasiyeti	≤ 2 tam ölçek %'si
Sıcaklık sapması	≤ ±10 %
	≤ ± %15, ≤ -25 °C v ≥ +70 °C
Histerezis	3...15 %
Elektrik verileri	
Çalışma voltajı	20...250 VAC
Çalışma voltajı	10...300 VDC
AC nominal çalışma akımı	≤ 100 mA
DC nominal çalışma akımı	≤ 100 mA
Frekans	≥ 50...≤ 60 Hz
Artık akım	≤ 1.7 mA
Yalıtım test gerilimi	≤ 1.5 kV
Ani akım	≤ 1 A (≤ 10 ms maks. 5 Hz)
Kısa devre koruması	evet / Mandallama
I'de gerilim düşüşü	≤ 6 V
Kablo kopması/Ters kutupsallık koruması	evet / Eksiksiz
Çıkış işlevi	2 telli, NA kontak, 2 telli
DC field stability	300 mT
AC field stability	300 mT _{ss}
En küçük çalışma akımı	≥ 3 mA
Koruma sınıfı	☐

Teknik Veriler

Anahtarlama frekansı	0.01 kHz
Mekanik veriler	
Tasarım	Dişli silindirik, M12 x 1
Boyutlar	71 mm
Gövde malzemesi	Metal, CuZn, Krom kaplama
Aktif alan malzemesi	plastik, PBT-GF30
Gövde somunu maks. sıkma torku	10 Nm
Elektriksel bağlantı	Konektörler, 1/2"
Ortam koşulları	
Ortam sıcaklığı	-30...+85 °C
Titreşim direnci	55 Hz (1 mm)
Darbe direnci	30 g (11 ms)
IP Derecesi	IP68
MTTF	874 yılı SN 29500'e uygun (Ed. 99) 40 °C
Anahtarlama durumu	LED, Kırmızı

Montaj talimatları

Montaj talimatları/Açıklama



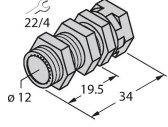
Mesafe D	3 x B
Mesafe W	3 x Sn
Mesafe T	3 x B
Mesafe S	1,5 x B
Mesafe G	6 x Sn
Mesafe N	2 x Sn
Aktif alan çapı B	Ø 12 mm

Aksesuarlar

QM-12

6945101

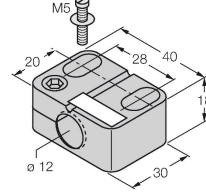
Dayamalı hızlı montaj braket;
malzeme: Krom kaplama pirinç.
Erkek diş M16 × 1. Not: Yakınlık
anahtarlarının anahtarlama uzaklığı,
hızlı montaj braketleri kullanılırken
değişebilir.



BST-12B

6947212

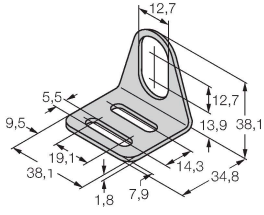
Dişli silindirik sensörler için montaj
kelepçesi, dayamalı; malzeme: PA6



MW-12

6945003

Dişli silindirik sensörler için montaj
braketi; malzeme: Paslanmaz çelik A2
1.4301 (AISI 304)



BSS-12

6901321

Dişsiz ve dişli silindirik sensörler için
montaj braket; malzeme: Polipropilen

