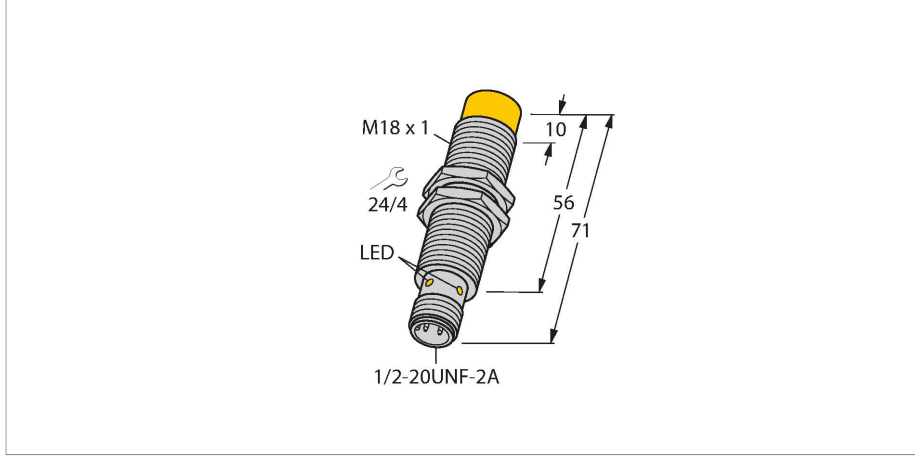


NI12U-G18-ADZ30X2-B3331

Endüktif sensör



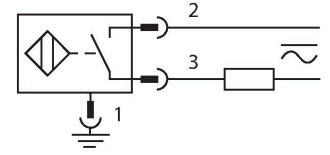
Özellikler

- M18 × 1 dişli silindirik
- Krom kaplama piring
- Tüm metaller için faktör 1
- Koruma sınıfı IP68
- Manyetik alanlara dayanıklı
- Genişletilmiş sıcaklık aralıkları
- Yüksek anahtarlama frekansı
- 2 telli AC, 20...250 VDC
- 2 telli DC, 10...300 VDC
- NA kontak
- 1/2" erkek konektör

Teknik Veriler

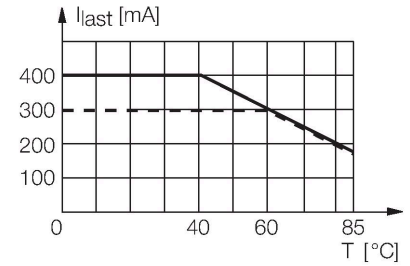
Tip	NI12U-G18-ADZ30X2-B3331
Tanit. no.	4281413
Genel veriler	
Nominal anahtarlama mesafesi	12 mm
Montaj koşulları	Çıkık kafa
Güvenli çalışma mesafesi	≤ (0,81 x Sn) mm
Yineleme hassasiyeti	≤ 2 tam ölçek %'si
Sıcaklık sapması	≤ ±10 %
	≤ ± %15, ≤ -25 °C v ≥ +70 °C
Histerezis	3...15 %
Elektrik verileri	
Çalışma voltajı	20...250 VAC
Çalışma voltajı	10...300 VDC
AC nominal çalışma akımı	≤ 400 mA
DC nominal çalışma akımı	≤ 300 mA
Frekans	≥ 50...≤ 60 Hz
Artık akım	≤ 1.7 mA
Yalıtım test gerilimi	≤ 1.5 kV
Ani akım	≤ 3 A (≤ 20 ms maks. 5 Hz)
Kısa devre koruması	evet / Mandallama
I ₀ 'de gerilim düşüşü	≤ 6 V
Kablo kopması/Ters kutupsallık koruması	evet / Eksiksiz
Çıkış işlevi	2 telli, NA kontak, 2 telli
DC field stability	300 mT
AC field stability	300 mT _{ss}
En küçük çalışma akımı	≥ 3 mA
Anahtarlama frekansı	0.01 kHz

Kablo bağlantı şeması



İşlevsel prensip

Endüktif sensörler, metal nesnelerin aşınmasız ve temassız algılanmaları için tasarlanmıştır. uprox Factor 1 sensörler, patentli ferrit çekirdeksiz çoklu bobinli sistemi sayesinde kayda değer avantajlara sahiptir. Bu sensörler, aynı geniş anahtarlama mesafesindeki tüm metalleri algılar ve manyetik alanlara karşı dayanıklıdır.

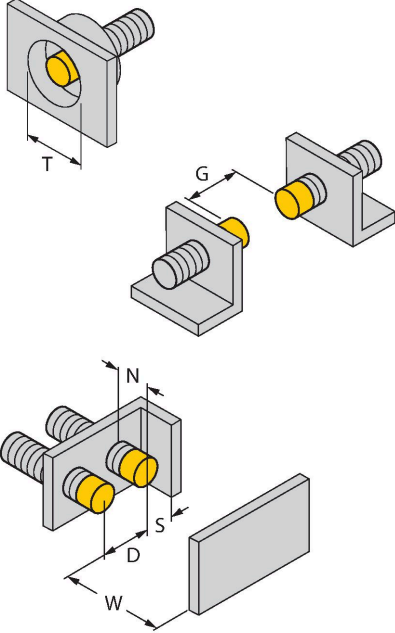


Teknik Veriler

Mekanik veriler	
Tasarım	Dişli silindirik, M18 x 1
Boyutlar	71 mm
Gövde malzemesi	Metal, CuZn, Krom kaplama
Aktif alan malzemesi	plastik, PBT-GF30
Gövde somunu maks. sıkma torqu	25 Nm
Elektriksel bağlantı	Konektörler, 1/2"
Ortam koşulları	
Ortam sıcaklığı	-30...+85 °C
Titreşim direnci	55 Hz (1 mm)
Darbe direnci	30 g (11 ms)
IP Derecesi	IP68
MTTF	874 yılı SN 29500'e uygun (Ed. 99) 40 °C
Anahtarlama durumu	LED, Kırmızı

Montaj talimatları

Montaj talimatları/Açıklama



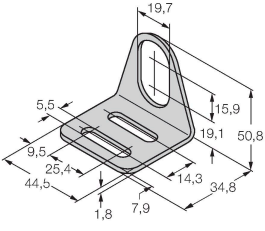
Mesafe D	3 x B
Mesafe W	3 x Sn
Mesafe T	3 x B
Mesafe S	1,5 x B
Mesafe G	6 x Sn
Mesafe N	2 x Sn
Aktif alan çapı B	Ø 18 mm

Aksesuarlar

MW-18

6945004

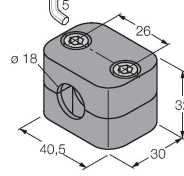
Dişli silindirik sensörler için montaj braketi; malzeme: Paslanmaz çelik A2 1.4301 (AISI 304)



BSS-18

6901320

Dişsiz ve dişli silindirik sensörler için montaj braketi; malzeme: Polipropilen



QM-18

6945102

Dayamalı hızlı montaj braketi; malzeme: Krom kaplama pirinç. Erkek diş M24 x 1,5. Not: Yakınlık anahtarlarının anahtarlama uzaklığı, hızlı montaj braketteri kullanılırken değişebilir.

