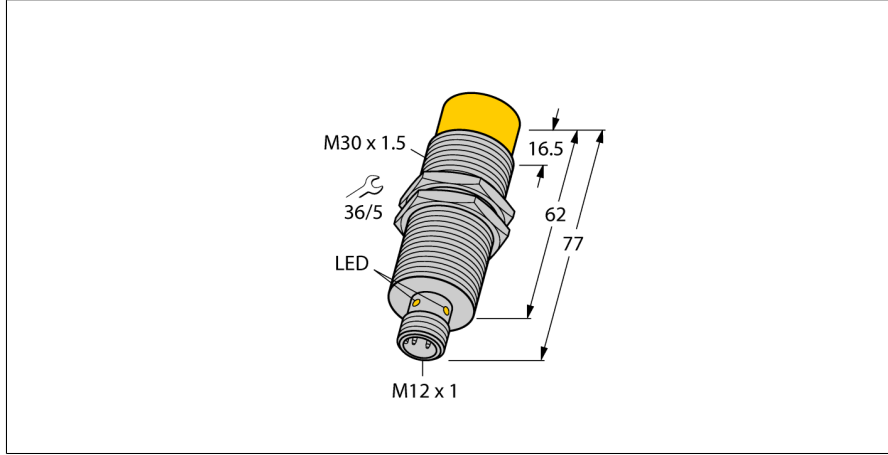
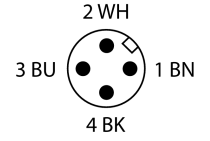
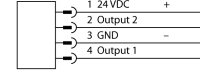


Endüktif kuplör
Primary Side
NICP-M30-IOL2P8X-H1141



- Dişli yuva, M30 x 1,5
- Krom kaplama pirinç
- DC 4 telli, 24 VDC
- 2 x PNP çıkış
- Erkek, M12 x 1
- IO-Link iletim



Tip kodu	NICP-M30-IOL2P8X-H1141
İdent no.	4300101
maks. iletim uzaklığı	7 mm
maks. sapma	5 mm
Maximum Angular Misalignment	15 °
Montaj koşulları	Çıkık kafa
Ortam sıcaklığı	-20...+55 °C
DC nominal çalışma akımı	≤ 750 mA
İletişim protokolü	IO-Link
Çıkış işlevi	4 telli, PNP
Nominal transmission capacity	12 W
Maximum standby power coupled	3 W
Maximum standby power not coupled	1 W
Sistem hazırlığı gecikmesi (güç)	160 ms
IO-Link Özellikleri	Sürüm 1.1.1
Tasarım	Dişli silindirik, M30 x 1,5
Boyutlar	77.1mm
Gövde malzemesi	Metal, CuZn, Krom kaplama
Aktif alan malzemesi	plastik, PA12-GF30
Gövde somunu maks. sıkma torku	40 Nm
Elektriksel bağlantı	Konektörler, M12 x 1
Titreşim direnci	55 Hz (1 mm)
Darbe direnci	30 g (11 ms)
IP Derecesi	IP67
	IP68
MTTF	547 yılı SN 29500'e uygun (Ed. 99) 20 °C
Anahtarlama durumu	LED, sarı, 10 Hz = ikinci bileşen değil, 1 Hz = FOD etkin

İşlevsel prensip

Endüktif kuplörler gücü ve verileri temassız olarak iletmektedirler. Yüksek frekanslı bir alternatif alan gücü 200 kHz'lik bir frekans ve veri 2,4 GHz'de iletilmektedir. Güç verilen birincil bileşen NICP, ikincil bileşen NICS'yi, ardından sensör sinyallerini birincil bileşene geri ilettiği havalı arayüz ile beslemektedir.

Endüktif kuplör Primary Side NICP-M30-IOL2P8X-H1141

Mesafe D	60 mm
Mesafe T	60 mm
Mesafe S	30 mm
Mesafe N	26,5 mm

Aktif alan çapı B \varnothing 30 mm

