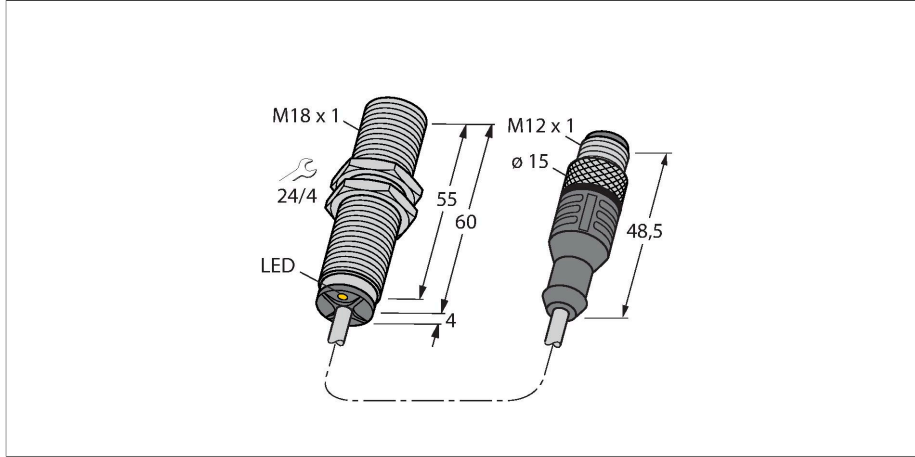


BI5U-MT18M-AD4X-0.3-RS4.23/XOR

Endüktif sensör



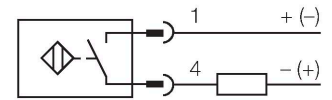
Teknik Veriler

Tip	BI5U-MT18M-AD4X-0.3-RS4.23/XOR
Tanit. no.	4405049
Nominal anahtarlama mesafesi	5 mm
Montaj koşulları	Düz kafa
Güvenli çalışma mesafesi	$\leq (0,81 \times S_n)$ mm
Yineleme hassasiyeti	≤ 2 tam ölçek %'si
Sıcaklık sapması	$\leq \pm 10 \%$ $\leq \pm 15 \%, \leq -25 \text{ °C} \vee \geq +70 \text{ °C}$
Histerezis	3...20 %
Ortam sıcaklığı	-25...+70 °C
Çalışma voltajı	10...65 VDC
Kaçak dalgalanma	$\leq 10 \% U_{ss}$
DC nominal çalışma akımı	$\leq 100 \text{ mA}$
Artık akım	$\leq 0.8 \text{ mA}$
Yalıtım test gerilimi	$\leq 0.5 \text{ kV}$
Kısa devre koruması	evet / Döngüsel
I _e 'de gerilim düşüşü	$\leq 5 \text{ V}$
Kablo kopması/Ters kutupsallık koruması	Eksiksiz
Çıkış işlevi	2 telli, NA kontak, 2 telli
En küçük çalışma akımı	$\geq 3 \text{ mA}$
Anahtarlama frekansı	0.01 kHz
Tasarım	Dişli silindirik, M18 x 1
Boyutlar	64 mm
Gövde malzemesi	Metal, CuZn, PTFE kaplama
Aktif alan malzemesi	plastik, LCP, PTFE kaplama
Material coupling nut	metal, CuZn, nikel plakalı
Gövde somunu maks. sıkma torku	15 Nm

Özellikler

- Dişli silindirik, M18 x 1
- Pirinç, PTFE kaplamalı
- Tüm metaller için faktör 1
- Manyetik alanlara dayanıklı
- 2 telli DC, 10...65 VDC
- NA kontak
- Erkek uçlu kablo

Kablo bağlantı şeması



İşlevsel prensip

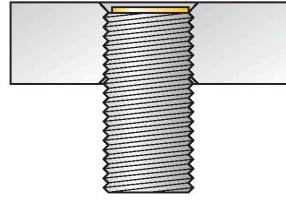
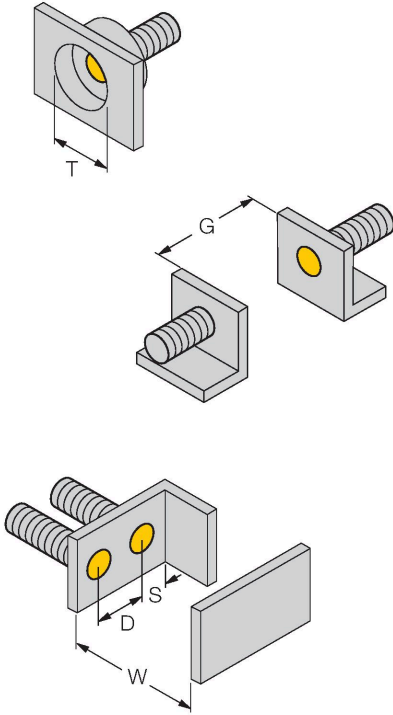
Endüktif sensörler metal nesnelere temasız ve aşınmaz olarak tespit ederler. Patentli çok kaplamalı sistemden dolayı, *uprox*[®]+ sensörlerinin geleneksel sensörlerle karşılaştırıldığında belirgin avantajları vardır. Verimli standardizasyon gibi en büyük anahtarlama uzaklıkları, en yüksek esneklik ve işlemsel güvenilirlik ile üstünlükler.

Teknik Veriler

Elektriksel bağlantı	Konektörlü kablo, M12 x 1
Kablo tipi	Ø 5.2 mm, LifXX, PVC, 0.3 m
Çekirdek kesit alan	2 x 0.34 mm ²
Titreşim direnci	55 Hz (1 mm)
Darbe direnci	30 g (11 ms)
IP Derecesi	IP68
MTTF	874 yılı SN 29500'e uygun (Ed. 99) 40 °C
Anahtarlama durumu	LED, sarı

Montaj talimatları

Montaj talimatları/Açıklama



Mesafe D	36 mm
Mesafe W	3 x Sn
Mesafe T	3 x B
Mesafe S	1,5 x B
Mesafe G	6 x Sn
Aktif alan çapı B	Ø 18 mm

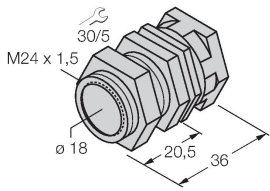
Tüm sıva altı monte edilebilir *uprox*[®]+ dişli türleri aynı zamanda girintili şekilde monte edilebilir. Sensör yarım tur vidalanırsa, güvenli çalışma sağlanır.

İzole edici anahtarlama amplifikatörleri kullanılabilir çünkü *uprox*[®]+ 2 kablolu DC sensörler, 8 VDC'lik bir düşük voltajla çalışır (50 mA sınırlı yük akımı). Sensörler, Turck uzak I/O fieldbus sistemi BL20 ile birlikte çalışabilir. Sensörler BL20-4DI-NAMUR parçasıyla birlikte kullanılırsa, kablo kopması veya kısa devre durumları hemen tespit edilebilir.

Aksesuarlar

QMT-18

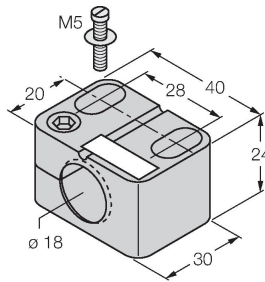
6945104



Dayamalı hızlı montaj braket; malzeme: pirinç, PTFE kaplama; Erkek diş M24 x 1,5. Not: Yakınlık anahtarlarının anahtarlama uzaklığı, hızlı montaj braketleri kullanılırken değişebilir.

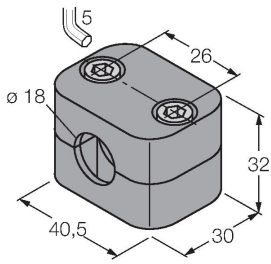
BST-18B

6947214



Dişli silindirik sensörler için montaj kelepçesi, dayamalı; malzeme: PA6

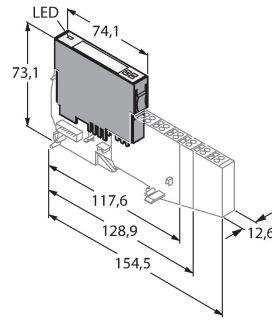
BSS-18



Dişsiz ve dişli silindirik sensörler için
montaj braketi; malzeme: Polipropilen

6901320

BL20-4DI-NAMUR



4 digital inputs acc. to EN 60947-5-6 For
NAMUR sensors, de-energized contacts
or uprox®+ 2-wire DC sensors.

6827212