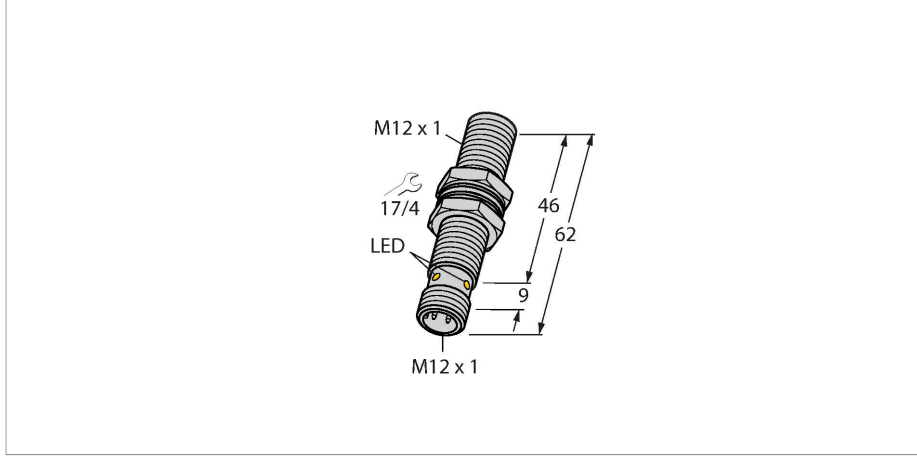


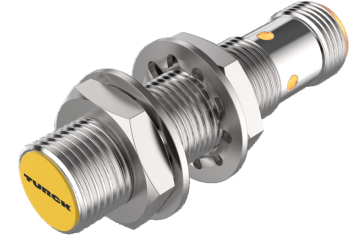
BI2U-M12E-AD4X-H1144

Endüktif sensör



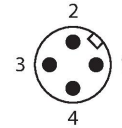
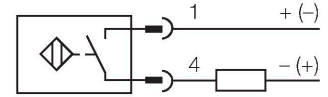
Teknik Veriler

Tip	BI2U-M12E-AD4X-H1144
Tanıt. no.	4405060
Genel veriler	
Nominal anahtarlama mesafesi	2 mm
Montaj koşulları	Düz kafa
Güvenli çalışma mesafesi	$\leq (0,81 \times S_n)$ mm
Yineleme hassasiyeti	≤ 2 tam ölçek %'si
Sıcaklık sapması	$\leq \pm 10$ %
Histerezis	3...20 %
Elektrik verileri	
Çalışma voltajı	10...65 VDC
Kaçak dalgalanma	≤ 10 % U_{ss}
DC nominal çalışma akımı	≤ 100 mA
Artık akım	≤ 0.8 mA
Yalıtım test gerilimi	≤ 0.5 kV
Kısa devre koruması	evet / Döngüsel
I_0 'de gerilim düşüşü	≤ 5 V
Kablo kopması/Ters kutupsallık koruması	Eksiksiz
Çıkış işlevi	2 telli, NA kontak, 2 telli
DC field stability	300 mT
AC field stability	300 mT _{ss}
En küçük çalışma akımı	≥ 3 mA
Anahtarlama frekansı	0.01 kHz
Mekanik veriler	
Tasarım	Dişli silindirik, M12 x 1
Boyutlar	62 mm
Gövde malzemesi	Metal, CuZn, Krom kaplama



Özellikler

- M12 x 1 dişli silindirik
- Uzun boylu tip
- Krom kaplama piriç
- Tüm metaller için faktör 1
- Manyetik alanlara dayanıklı
- 2 telli DC, 10...65 VDC
- NA kontak
- M12 x 1 erkek konektör



İşlevsel prensip

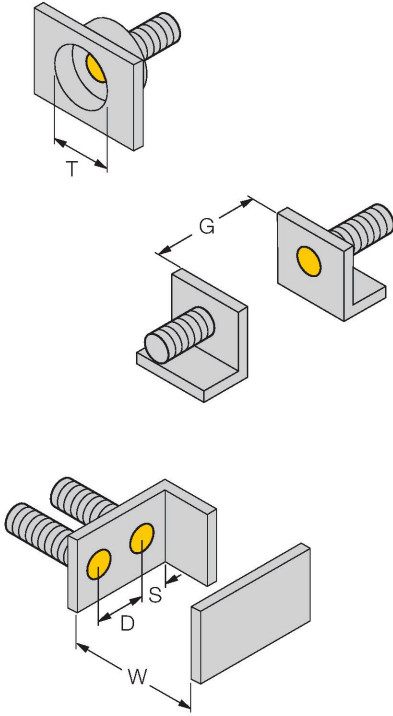
Endüktif sensörler, metal nesnelere için aşınmaz ve temasız algılamaları için tasarlanmıştır. uprox+ sensörler, patentli çoklu bobinli sistemi sayesinde kayda değer avantajlara sahiptir. Optimum algılama mesafeleri, maksimum esnekliği ve operasyonel güvenilirliği ile etkin standardizasyonu sayesinde mükemmel performans gösterirler.

Teknik Veriler

Aktif alan malzemesi	plastik, LCP
Gövde somunu maks. sıkma torku	10 Nm
Elektriksel bağlantı	Konektörler, M12 × 1
Ortam koşulları	
Ortam sıcaklığı	0...+70 °C
Titreşim direnci	55 Hz (1 mm)
Darbe direnci	30 g (11 ms)
IP Derecesi	IP68
MTTF	874 yılı SN 29500'e uygun (Ed. 99) 40 °C
Anahtarlama durumu	LED, Sarı

Montaj talimatları

Montaj talimatları/Açıklama



Mesafe D	24 mm
Mesafe W	3 x Sn
Mesafe T	3 x B
Mesafe S	1,5 x B
Mesafe G	6 x Sn
Aktif alan çapı B	Ø 12 mm

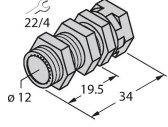
Tüm sıva altı monte edilebilir uprox+ dişli silindirik türleri aynı zamanda içe gömülü monte edilebilir. Sensör yarım tur içe gömülü bağlansa bile güvenli çalışma garanti edilir.

Aksesuarlar

QM-12

6945101

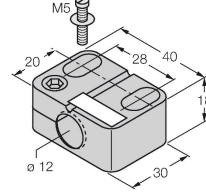
Dayamalı hızlı montaj braket;
malzeme: Krom kaplama pirinç.
Erkek dış M16 × 1. Not: Yakınlık
anahtarlarının anahtarlama uzaklığı,
hızlı montaj braketleri kullanılırken
değişebilir.



BST-12B

6947212

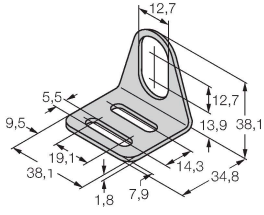
Dişli silindirik sensörler için montaj
kelepçesi, dayamalı; malzeme: PA6



MW-12

6945003

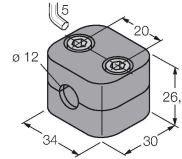
Dişli silindirik sensörler için montaj
braketi; malzeme: Paslanmaz çelik A2
1.4301 (AISI 304)



BSS-12

6901321

Dişsiz ve dişli silindirik sensörler için
montaj braket; malzeme: Polipropilen



BL20-4DI-NAMUR

6827212

4 digital inputs acc. to EN 60947-5-6
For NAMUR sensors, de-energized
contacts or uprox®+ 2-wire DC
sensors.

