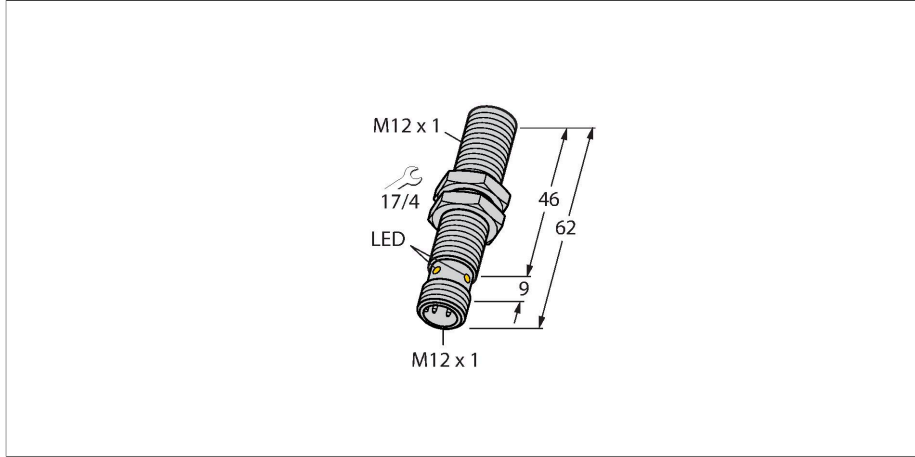


BI2U-MT12E-AD4X-H1144

Endüktif sensör



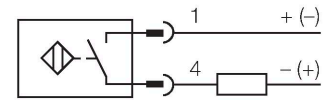
Teknik Veriler

Tip	BI2U-MT12E-AD4X-H1144
Tanit. no.	4405061
Nominal anahtarlama mesafesi	2 mm
Montaj koşulları	Düz kafa
Güvenli çalışma mesafesi	$\leq (0,81 \times S_n)$ mm
Yineleme hassasiyeti	≤ 2 tam ölçek %'si
Sıcaklık sapması	$\leq \pm 10$ %
Histerezis	3...20 %
Ortam sıcaklığı	0...+70 °C
Çalışma voltajı	10...65 VDC
Kaçak dalgalanma	≤ 10 % U_{s_0}
DC nominal çalışma akımı	≤ 100 mA
Artık akım	≤ 0.8 mA
Yalıtım test gerilimi	≤ 0.5 kV
Kısa devre koruması	evet / Döngüsel
I_e 'de gerilim düşüşü	≤ 5 V
Kablo kopması/Ters kutupsallık koruması	Eksiksiz
Çıkış işlevi	2 telli, NA kontak, 2 telli
En küçük çalışma akımı	≥ 3 mA
Anahtarlama frekansı	0.01 kHz
Tasarım	Dişli silindirik, M12 x 1
Boyutlar	62 mm
Gövde malzemesi	Metal, CuZn, PTFE kaplama
Aktif alan malzemesi	plastik, LCP, PTFE kaplama
Arka kapak	plastik, EPTR
Gövde somunu maks. sıkma torku	7 Nm
Elektriksel bağlantı	Konektörler, M12 x 1

Özellikler

- Dişli silindirik, M12 x 1
- Pirinç, PTFE kaplamalı
- Tüm metaller için faktör 1
- Manyetik alanlara dayanıklı
- 2 telli DC, 10...65 VDC
- NA kontak
- M12 x 1 erkek konektör

Kablo bağlantı şeması



İşlevsel prensip

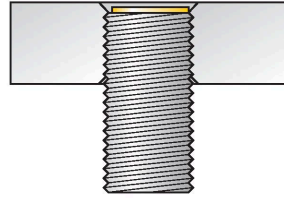
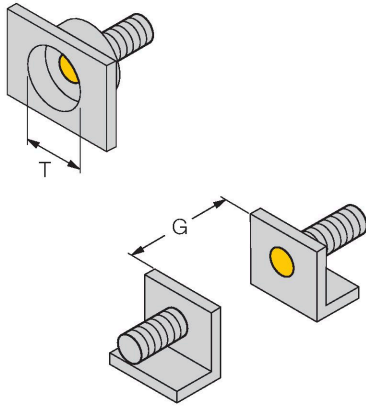
Endüktif sensörler metal nesnelere temasız ve aşınmaz olarak tespit ederler. Patentli çok kaplamalı sistemden dolayı, *uprox*[®]+ sensörlerinin geleneksel sensörlerle karşılaştırıldığında belirgin avantajları vardır. Verimli standardizasyon gibi en büyük anahtarlama uzaklıkları, en yüksek esneklik ve işlemsel güvenilirlik ile üstüdürlükler.

Teknik Veriler

Titreşim direnci	55 Hz (1 mm)
Darbe direnci	30 g (11 ms)
IP Derecesi	IP68
MTTF	874 yılı SN 29500'e uygun (Ed. 99) 40 °C
Anahtarlama durumu	LED, sarı

Montaj talimatları

Montaj talimatları/Açıklama



Mesafe D	24 mm
Mesafe W	3 x Sn
Mesafe T	3 x B
Mesafe S	1,5 x B
Mesafe G	6 x Sn
Aktif alan çapı B	Ø 12 mm

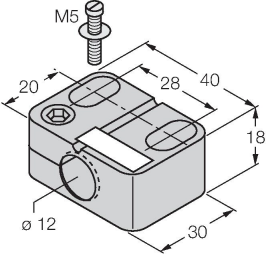
Tüm sıva altı monte edilebilir *uprox*[®]+ dişli türleri aynı zamanda girintili şekilde monte edilebilir. Sensör yarım tur vidalanırsa, güvenli çalışma sağlanır.

Aksesuarlar

BST-12B

6947212

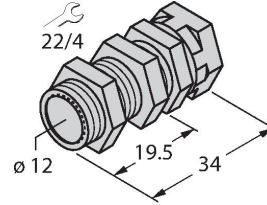
Dişli silindirik sensörler için montaj kelepçesi, dayamalı; malzeme: PA6



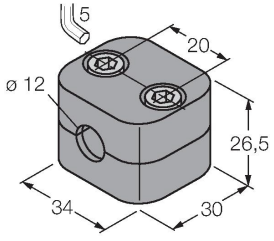
QMT-12

6945106

Dayamalı hızlı montaj braket; malzeme: pirinç, PTFE kaplama; Erkek diş M16 x 1. Not: Yakınlık anahtarlarının anahtarlama uzaklığı, hızlı montaj braketleri kullanılırken değişebilir.

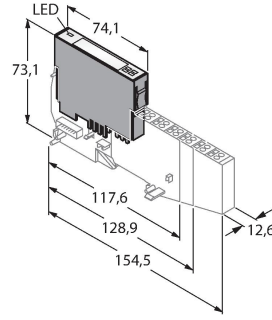


BSS-12



6901321
 Dişsiz ve dişli silindirik sensörler için
 montaj braketi; malzeme: Polipropilen

BL20-4DI-NAMUR



6827212
 4 digital inputs acc. to EN 60947-5-6 For
 NAMUR sensors, de-energized contacts
 or uprox®+ 2-wire DC sensors.