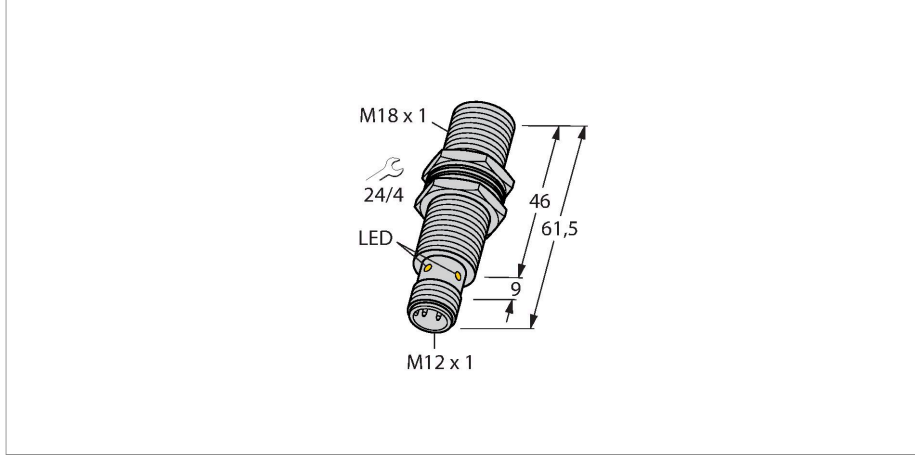


# BI5U-M18M-AD4X-H1144

## Endüktif sensör

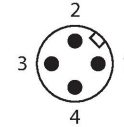
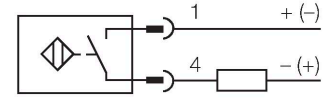


### Özellikler

- Dişli silindirik, M18 x 1
- Krom kaplama piring
- Tüm metaller için faktör 1
- Manyetik alanlara dayanıklı
- 2 telli DC, 10...65 VDC
- NA kontak
- M12 x 1 erkek konektör

### Teknik Veriler

Tip	BI5U-M18M-AD4X-H1144
Tanıt. no.	4405066
<b>Genel veriler</b>	
Nominal anahtarlama mesafesi	5 mm
Montaj koşulları	Düz kafa
Güvenli çalışma mesafesi	$\leq (0,81 \times S_n)$ mm
Yineleme hassasiyeti	$\leq 2$ tam ölçek %'si
Sıcaklık sapması	$\leq \pm 10$ %
	$\leq \pm 15, \leq -25^\circ\text{C} \vee \geq +70^\circ\text{C}$
Histerezis	3...20 %
<b>Elektrik verileri</b>	
Çalışma voltajı	10...65 VDC
Kaçak dalgalanma	$\leq 10$ % $U_{ss}$
DC nominal çalışma akımı	$\leq 100$ mA
Artık akım	$\leq 0.8$ mA
Yalıtım test gerilimi	$\leq 0.5$ kV
Kısa devre koruması	evet / Döngüsel
$I_e$ 'de gerilim düşüşü	$\leq 5$ V
Kablo kopması/Ters kutupsallık koruması	Eksiksiz
Çıkış işlevi	2 telli, NA kontak, 2 telli
DC field stability	300 mT
AC field stability	300 mT <sub>ss</sub>
En küçük çalışma akımı	$\geq 3$ mA
Anahtarlama frekansı	0.01 kHz
<b>Mekanik veriler</b>	
Tasarım	Dişli silindirik, M18 x 1
Boyutlar	61.5 mm



### İşlevsel prensip

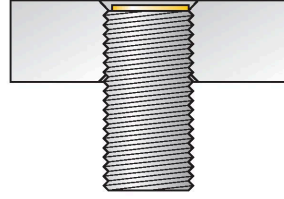
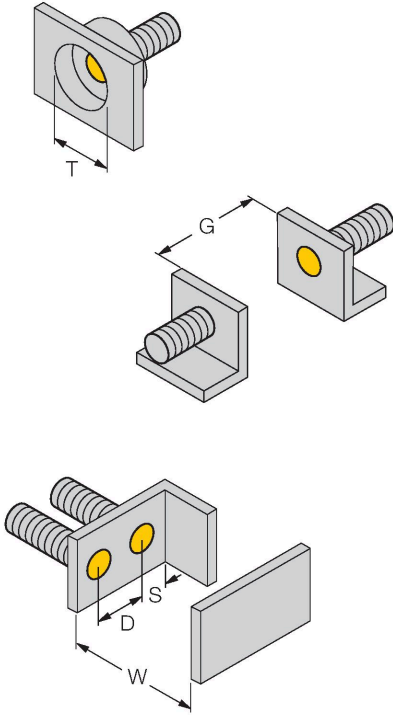
Endüktif sensörler, metal nesnelerin aşınmasız ve temassız algılanmaları için tasarlanmıştır. uprox+ sensörler, patentli çoklu bobinli sistemi sayesinde kayda değer avantajlara sahiptir. Optimum algılama mesafeleri, maksimum esnekliği ve operasyonel güvenilirliği ile etkin standardizasyonu sayesinde mükemmel performans gösterirler.

## Teknik Veriler

Gövde malzemesi	Metal, CuZn, Krom kaplama
Aktif alan malzemesi	plastik, LCP
Connector housing	plastik, PP
Gövde somunu maks. sıkma torku	25 Nm
Elektriksel bağlantı	Konektörler, M12 × 1
<b>Ortam koşulları</b>	
Ortam sıcaklığı	-25...+70 °C
Titreşim direnci	55 Hz (1 mm)
Darbe direnci	30 g (11 ms)
IP Derecesi	IP68
MTTF	874 yılı SN 29500'e uygun (Ed. 99) 40 °C
Anahtarlama durumu	LED, Sarı

## Montaj talimatları

### Montaj talimatları/Açıklama



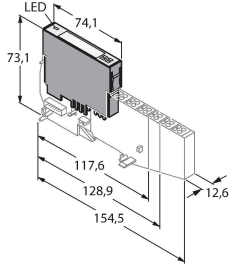
Mesafe D	36 mm
Mesafe W	3 x Sn
Mesafe T	3 x B
Mesafe S	1,5 x B
Mesafe G	6 x Sn
Aktif alan çapı B	Ø 18 mm

Tüm sıva altı monte edilebilir uprox+ dişli silindirik türleri aynı zamanda içe gömülü monte edilebilir. Sensör yarım tur içe gömülü bağlansa bile güvenli çalışma garanti edilir.

## Aksesuarlar

BL20-4DI-NAMUR

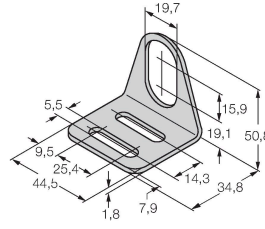
6827212



4 digital inputs acc. to EN 60947-5-6  
For NAMUR sensors, de-energized  
contacts or uprox®+ 2-wire DC  
sensors.

MW-18

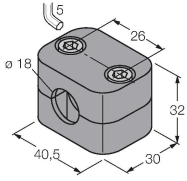
6945004



Dişli silindirik sensörler için montaj  
braketi; malzeme: Paslanmaz çelik A2  
1.4301 (AISI 304)

BSS-18

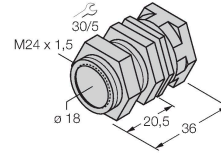
6901320



Dişsiz ve dişli silindirik sensörler için  
montaj braketi; malzeme: Polipropilen

QM-18

6945102



Dayamalı hızlı montaj braketi;  
malzeme: Krom kaplama pirinç.  
Erkek diş M24 × 1,5. Not: Yakınlık  
anahtarlarının anahtarlama uzaklığı,  
hızlı montaj braketleri kullanılırken  
değişebilir.