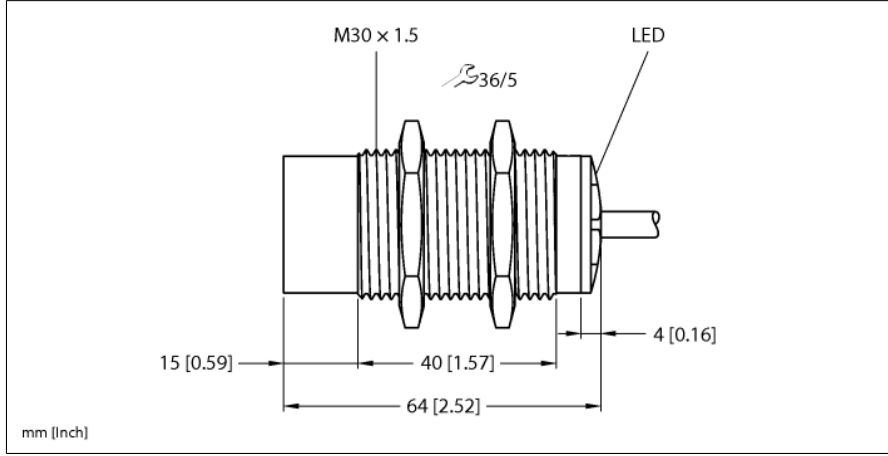


Endüktif sensör Ni15U-M30-AD4X



Tip	NI15U-M30-AD4X
Tanit. no.	4405076

Genel veriler	
Nominal anahtarlama mesafesi S_n	15 mm
Montaj koşulları	Çıkık kafa
Güvenli çalışma mesafesi	$\leq (0,81 \times S_n)$ mm
Yineleme hassasiyeti	≤ 2 tam ölçek %'si
Sıcaklık sapması	$\leq \pm 10$ %
	$\leq \pm 15, \leq -25$ °C v $\geq +70$ °C
Histerezis	3...20 %

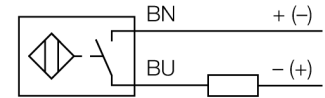
Elektrik verileri	
Çalışma gerilimi U_s	10...65 VDC
Dalgalanma $U_{s\Delta}$	≤ 10 % U_{Bmax}
DC nominal çalışma akımı I_s	≤ 100 mA
Artık akım	$\leq 0,8$ mA
Yalıtım test gerilimi	0,5 kV
Kısa devre koruması	evet/Döngüsel
I_s 'de gerilim düşüşü	≤ 5 V
Çıkış işlevi	2 telli, NA kontak, 2 telli
DC field stability	300 mT
AC field stability	300 mT _{ss}
En küçük çalışma akımı I_m	≥ 3 mA
Anahtarlama frekansı	0,01 kHz

Mekanik veriler	
Tasarım	Dişli silindirik, M30 x 1,5
Boyutlar	64mm
Gövde malzemesi	Metal, CuZn, Krom kaplama
Aktif alan malzemesi	plastik, LCP
Arka kapak	plastik, EPTR
Gövde somunu maks. sıkma torku	75 Nm
Elektriksel bağlantı	Kablolar
Kablo tipi	Ø 5.2 mm, LifYY, PVC, 2 m
Çekirdek kesit alan	2 x 0.34 mm ²



- M30 × 1,5 dişli boru
- Krom kaplama piring
- Tüm metaller için faktör 1
- Manyetik alanlara dayanıklı
- 2 telli DC, 10...65 VDC
- NA kontak
- Kablo bağlantısı

Kablo Bağlantı Şeması



İşlevsel prensip

Endüktif sensörler, metal nesnelere temasız ve temassız algılanmaları için tasarlanmıştır. uprox+ sensörler, patentli çoklu bobinli sistemi sayesinde kayda değer avantajlara sahiptir. Optimum algılama mesafeleri, maksimum esnekliği ve operasyonel güvenilirliği ile etkin standardizasyonu sayesinde mükemmel performans gösterirler.

Ortam kořulları	
Ortam sıcaklıęı	-25...+70 °C
Titreřim direnci	55 Hz (1 mm)
Darbe direnci	30 g (11 ms)
IP Derecesi	IP68
MTTF	874 yılı SN 29500'e uygun (Ed. 99) 40 °C
Anahtarlama durumu	LED, Sarı

Aksesuarlar

Tip kodu	İdent no.		Ölçekli çizim
BST-30B	6947216	Dişli silindirik sensörler için montaj kelepçesi, dayamalı; malzeme: PA6	
QM-30	6945103	Dayamalı hızlı montaj braket; malzeme: Krom kaplama pirinç. Erkek diş M36 × 1,5. Not: Yakınlık anahtarlarının anahtarlama uzaklığı, hızlı montaj braketleri kullanılırken değişebilir.	
MW-30	6945005	Dişli silindirik sensörler için montaj braket; malzeme: Paslanmaz çelik A2 1.4301 (AISI 304)	
BSS-30	6901319	Dişsiz ve dişli silindirik sensörler için montaj braket; malzeme: Polipropilen	
BL20-4DI-NAMUR	6827212	4 digital inputs acc. to EN 60947-5-6 For NAMUR sensors, de-energized contacts or uprox®+ 2-wire DC sensors.	