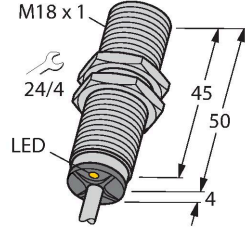


# BI7-M18-AD4X

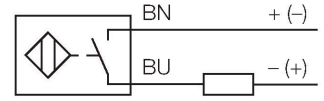
## Endüktif sensör



### Özellikler

- Dişli silindirik, M18 x 1
- Krom kaplama piring
- 2 telli DC, 10...65 VDC
- NA kontak
- Kablo bağlantısı

### Kablo bağlantı şeması



### Teknik Veriler

|   |   |
|---|---|
| Tip                                     | BI7-M18-AD4X  |
| Tanıt. no.                              | 4414535   |
| <b>Genel veriler</b>                    |   |
| Nominal anahtarlama mesafesi            | 7 mm  |
| Montaj koşulları                        | Düz kafa  |
| Güvenli çalışma mesafesi                | $\leq (0,81 \times S_n)$ mm                         |
| Düzeltilme faktörleri                   | St37 = 1; Al = 0,3; paslanmaz çelik = 0,7; Ms = 0,4 |
| Yineleme hassasiyeti                    | $\leq 2$ tam ölçek %'si                             |
| Sıcaklık sapması                        | $\leq \pm 10$ %                                     |
| Histerezis                              | 1...15 %  |
| <b>Elektrik verileri</b>                |   |
| Çalışma gerilimi $U_B$                  | 10...65 VDC   |
| Dalgalanma $U_{ss}$                     | $\leq 10$ % $U_{Bmax}$                              |
| DC nominal çalışma akımı $I_o$          | $\leq 100$ mA                                       |
| Artık akım                              | $\leq 0,6$ mA                                       |
| Yalıtım test gerilimi                   | 0,5 kV  |
| Kısa devre koruması                     | evet/Döngüsel                                       |
| $I_o$ 'de gerilim düşüşü                | $\leq 5$ V  |
| Kablo kopması/ters kutupsallık koruması | Eksiksiz  |
| Çıkış işlevi                            | 2 telli, NA kontak, 2 telli                         |
| En küçük çalışma akımı                  | $\geq 3$ mA   |
| Anahtarlama frekansı                    | 1 kHz   |
| <b>Mekanik veriler</b>                  |   |
| Tasarım                                 | Dişli silindirik, M18 x 1                           |
| Boyutlar                                | 54 mm   |
| Gövde malzemesi                         | Metal, CuZn, Krom kaplama                           |

### İşlevsel prensip

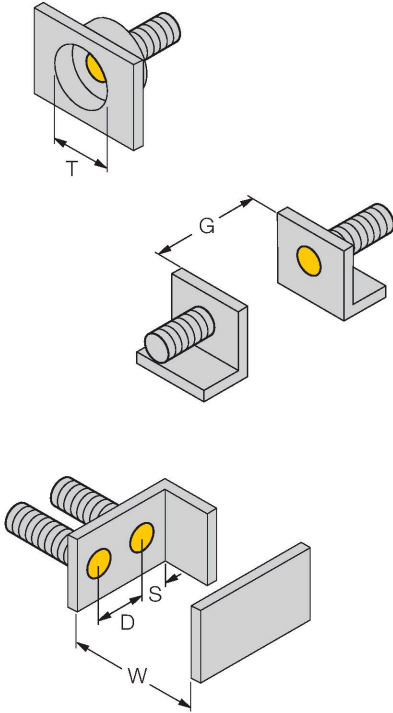
Endüktif sensörler metal nesnelere temasız ve aşınmasız olarak tespit ederler. Bunun için, hedef ile etkileşen yüksek frekanslı bir elektromanyetik AC alan kullanılmaktadır. Endüktif sensörler bu alanı ferrit bobinli bir RLC devresi ile oluşturmaktadır.

## Teknik Veriler

|                                |   |
|--------------------------------|---|
| Aktif alan malzemesi           | plastik, PA12-GF30                        |
| Arka kapak                     | plastik, EPTR                             |
| Gövde somunu maks. sıkma torku | 25 Nm                                     |
| Elektriksel bağlantı           | Kablolar                                  |
| Kablo tipi                     | Ø 5.2 mm, LifYY, PVC, 2 m                 |
| Çekirdek kesit alan            | 2 x 0.34 mm <sup>2</sup>                  |
| <b>Ortam koşulları</b>         |   |
| Ortam sıcaklığı                | -25...+70 °C                              |
| Titreşim direnci               | 55 Hz (1 mm)                              |
| Darbe direnci                  | 30 g (11 ms)                              |
| IP Derecesi                    | IP67                                      |
| MTTF                           | 2283 yılı SN 29500'e uygun (Ed. 99) 40 °C |
| Anahtarlama durumu             | LED, Sarı                                 |

## Montaj talimatları

### Montaj talimatları/Açıklama



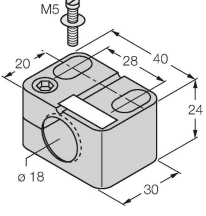
|                   |         |
|-------------------|---------|
| Mesafe D          | 2 x B   |
| Mesafe W          | 3 x Sn  |
| Mesafe T          | 3 x B   |
| Mesafe S          | 1,5 x B |
| Mesafe G          | 6 x Sn  |
| Aktif alan çapı B | Ø 18 mm |

## Aksesuarlar

BST-18B

6947214

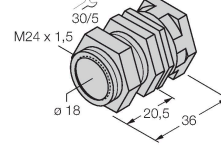
Dişli silindirik sensörler için montaj kelepçesi, dayamalı; malzeme: PA6



QM-18

6945102

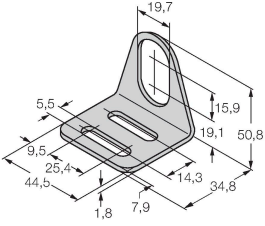
Dayamalı hızlı montaj braket; malzeme: Krom kaplama piring. Erkek diş M24 x 1,5. Not: Yakınlık anahtarlarının anahtarlama uzaklığı, hızlı montaj braketleri kullanılırken değişebilir.



MW18

6945004

Dişli silindirik sensörler için montaj braket; malzeme: Paslanmaz çelik A2 1.4301 (AISI 304)



BSS-18

6901320

Dişsiz ve dişli silindirik sensörler için montaj braket; malzeme: Polipropilen

