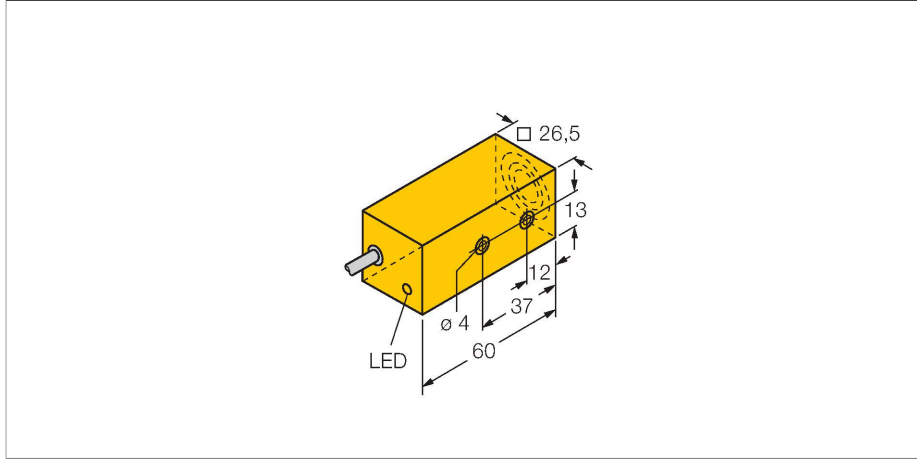


# BI10F-Q26-AD4X/S34

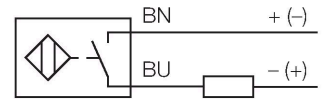
Endüktif sensör – manyetik alandan etkilenmez



## Özellikler

- Dikdörtgen, 26 mm yükseklik
- Önde aktif yüz
- Plastik, PBT-GF30-V0
- Manyetik alanlara dayanıklı (kaynağa dayanıklı), DC ve AC alanları
- 2 telli DC, 10...65 VDC
- NA kontak
- Kablo bağlantısı

## Kablo bağlantı şeması



## İşlevsel prensip

Endüktif sensörler metal nesnelere temasız ve aşınmaz olarak tespit ederler. Bunun için, hedef ile etkileşen yüksek frekanslı bir elektromanyetik AC alan kullanılmaktadır. Endüktif sensörler bu alanı ferrit bobinli bir RLC devresi ile oluşturmaktadır.

## Teknik Veriler

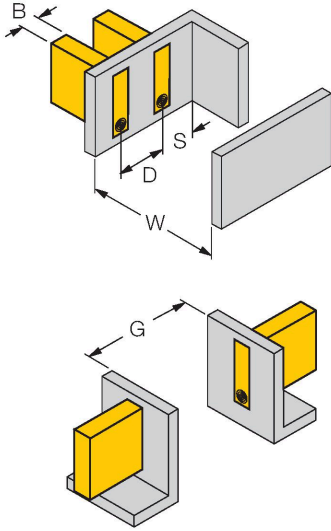
Tip	BI10F-Q26-AD4X/S34
Tanit. no.	44700
Special version	S34 şuna karşılık gelir: Manyetik alanlara dayanıklı
Nominal anahtarlama mesafesi	10 mm
Montaj koşulları	Düz kafa
Güvenli çalışma mesafesi	$\leq (0,81 \times S_n)$ mm
Düzeltilme faktörleri	St37 = 1; Al = 0,3; paslanmaz çelik = 0,7; Ms = 0,4
Yineleme hassasiyeti	$\leq 2$ tam ölçek %'si
Sıcaklık sapması	$\leq \pm 10$ %
Histerezis	1...15 %
Ortam sıcaklığı	-25...+70 °C
Çalışma voltajı	10...65 VDC
Kaçak dalgalanma	$\leq 10$ % $U_{ss}$
DC nominal çalışma akımı	$\leq 100$ mA
Artık akım	$\leq 0,8$ mA
Yalıtım test gerilimi	$\leq 0,5$ kV
Kısa devre koruması	evet / Döngüsel
$I_c$ 'de gerilim düşüşü	$\leq 5$ V
Kablo kopması/Ters kutupsallık koruması	Eksiksiz
Çıkış işlevi	2 telli, NA kontak, 2 telli
En küçük çalışma akımı	$\geq 3$ mA
Anahtarlama frekansı	0.02 kHz
Tasarım	Dikdörtgen, Q26
Boyutlar	60 x 26 x 26 mm
Gövde malzemesi	Plastik, PBT-GF30-V0
Aktif alan malzemesi	PBT-GF30-V0

## Teknik Veriler

Arka kapak	plastik, PA66-GF25
Elektriksel bağlantı	Kablolar
Kablo tipi	Ø 5.2 mm, LifYY, PVC, 2 m
Çekirdek kesit alanı	2 x 0.34 mm <sup>2</sup>
Titreşim direnci	55 Hz (1 mm)
Darbe direnci	30 g (11 ms)
IP Derecesi	IP67
MTTF	2283 yılı SN 29500'e uygun (Ed. 99) 40 °C
Anahtarlama durumu	LED, sarı

## Montaj talimatları

### Montaj talimatları/Açıklama



Mesafe D	3 x B
Mesafe W	3 x Sn
Mesafe S	1,5 x B
Mesafe G	6 x Sn
Aktif alan genişliği B	26 mm