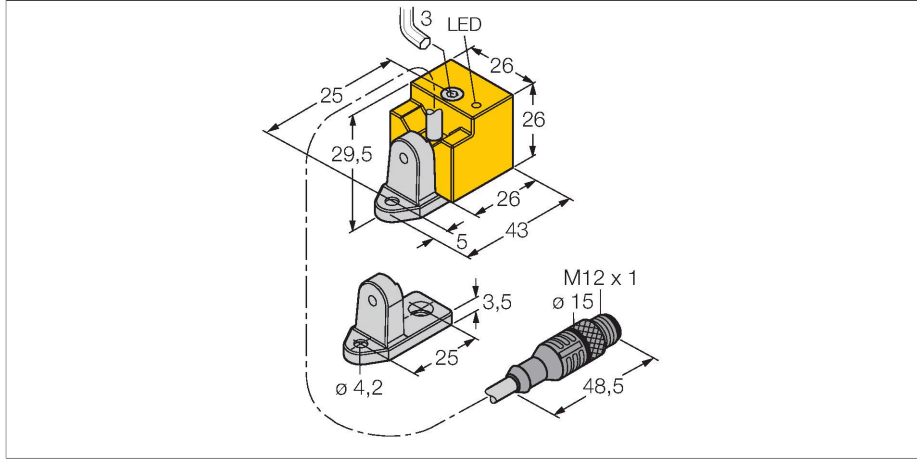


NI15-QN26-AD4X-0.15XOR-RS4.23/S100-S1589

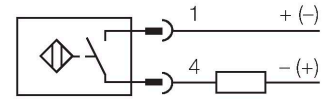
Endüktif sensör – uzatılmış sıcaklık aralığı ile



Özellikler

- Dikdörtgen, 26 mm yükseklik
- Aktif yüz, 4 değişik yöne döndürülebilir
- Plastik, PBT-GF30-V0
- Yüksek parlaklıklı LED
- Kaynak tesisleri için uygun kaplama gövde
- +100 °C'ye kadar artan sıcaklıklar
- 2 telli DC, 10...65 VDC
- NA kontak
- Erkek uçlu kablo

Kablo bağlantı şeması

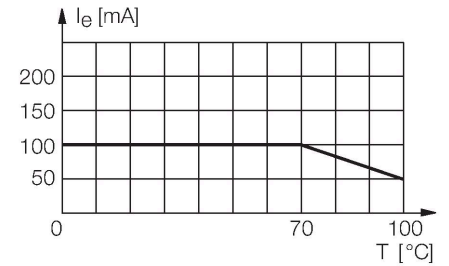


Teknik Veriler

Tip	NI15-QN26-AD4X-0.15XOR-RS4.23/S100-S1589
Tanıt. no.	4470232
Special version	Maksimum ortam sıcaklığı = 100°C WeldGuard™ kaplama
Nominal anahtarlama mesafesi	15 mm
Montaj koşulları	Çıkık kafa
Güvenli çalışma mesafesi	≤ (0,81 x S _n) mm
Düzeltilme faktörleri	St37 = 1; Al = 0,3; paslanmaz çelik = 0,7; Ms = 0,4
Yineleme hassasiyeti	≤ 2 tam ölçek %'si
Sıcaklık sapması	≤ ± 10 % ≤ ± %20, ≥ +70 °C
Histerezis	1...15 %
Ortam sıcaklığı	-25...+100 °C
Çalışma voltajı	10...65 VDC
Kaçak dalgalanma	≤ 10 % U _{ss}
DC nominal çalışma akımı	≤ 100 mA
Nominal çalışma akımı	Değer kaybı eğrisine bakın
Artık akım	≤ 0.6 mA
Yalıtım test gerilimi	≤ 0.5 kV
Kısa devre koruması	evet / Döngüsel
I _e 'de gerilim düşüşü	≤ 5 V
Kablo kopması/Ters kutupsallık koruması	Eksiksiz
Çıkış işlevi	2 telli, NA kontak, 2 telli
En küçük çalışma akımı	≥ 3 mA
Anahtarlama frekansı	0.5 kHz

İşlevsel prensip

Endüktif sensörler metal nesnelere temasız ve aşınmaz olarak tespit ederler. Bunun için, hedef ile etkileşen yüksek frekanslı bir elektromanyetik AC alan kullanılmaktadır. Endüktif sensörler bu alanı ferrit bobinli bir RLC devresi ile oluşturmaktadır.

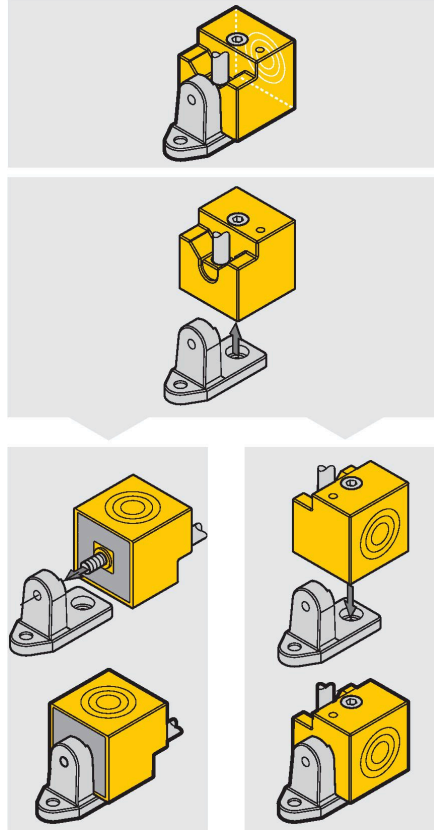
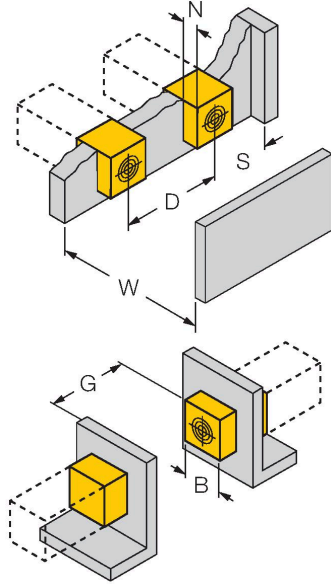


Teknik Veriler

Tasarım	Dikdörtgen, QN26
Boyutlar	43 x 26 x 26 mm
	aktif yüzey, 4 değişik yöne döndürülebilir
Gövde malzemesi	Plastik, PBT-GF30-V0, Weldguard kaplama
Material coupling nut	CuZn, PTFE kaplama
Elektriksel bağlantı	Konektörlü kablo, M12 x 1
Kablo tipi	Ø 4.4 mm, Turuncu, Lif12Y11X, PUR, 0.15 m
Çekirdek kesit alanı	2 x 0.34 mm ²
Titreşim direnci	55 Hz (1 mm)
Darbe direnci	30 g (11 ms)
IP Derecesi	IP67
Anahtarlama durumu	LED
Gönderi paketi içeriği	dönüş açısı

Montaj talimatları

Montaj talimatları/Açıklama



Mesafe D	3 x B
Mesafe W	3 x Sn
Mesafe S	1,5 x B
Mesafe G	6 x Sn
Mesafe N	1 x B
Aktif alan genişliği B	26 mm

DIN 6912 uyarınca vidaların Alyan vida M4 x 30 teslimata dahildir. DIN 84 yarıklı vida Teslimata dahil değildir.