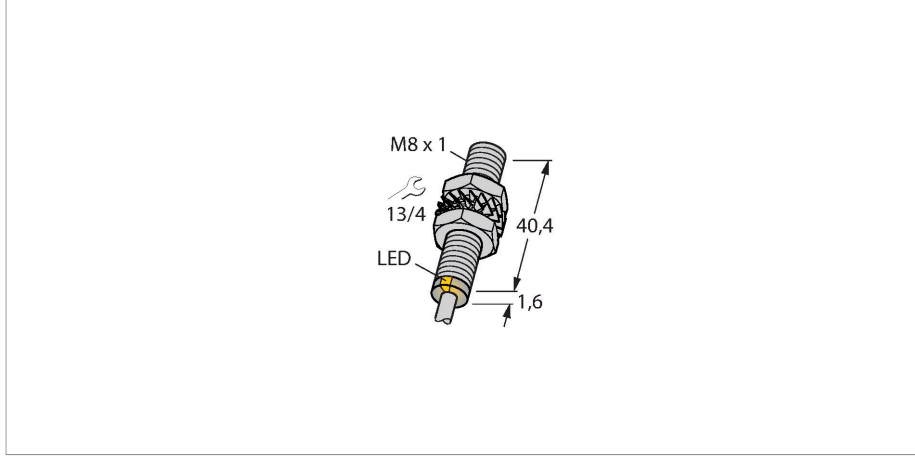


# BI2-EG08-AG41X

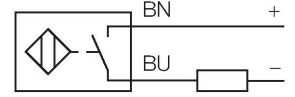
## Endüktif sensör – genişletilmiş algılama mesafesi ile



### Özellikler

- Dişli silindirik, M8 x 1
- Paslanmaz çelik, 1.4427 SO
- Geniş algılama aralığı
- 2 telli DC, 10...55 VDC
- Polarize sürüm
- NA kontak
- Kablo bağlantısı

### Kablo bağlantı şeması



### İşlevsel prensip

Endüktif sensörler metal nesnelere temasız ve aşınmasız olarak tespit ederler. Bunun için, hedef ile etkileşen yüksek frekanslı bir elektromanyetik AC alan kullanılmaktadır. Endüktif sensörler bu alanı ferrit bobinli bir RLC devresi ile oluşturmaktadır.

### Teknik Veriler

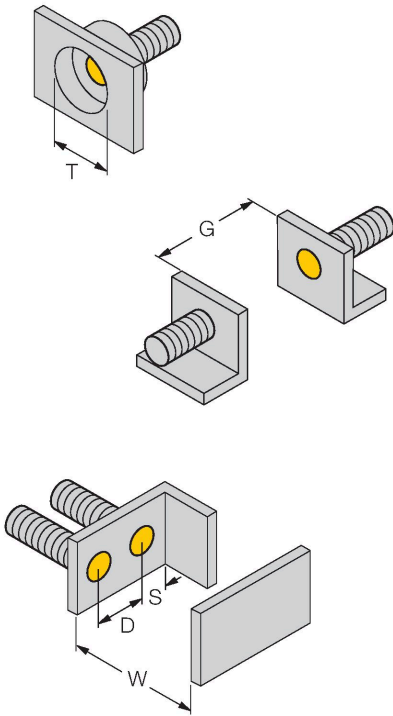
Tip	BI2-EG08-AG41X
Tanit. no.	4562000
<b>Genel veriler</b>	
Nominal anahtarlama mesafesi	2 mm
Montaj koşulları	Düz kafa
Güvenli çalışma mesafesi	$\leq (0,81 \times S_n)$ mm
Düzeltilme faktörleri	St37 = 1; Al = 0,3; paslanmaz çelik = 0,7; Ms = 0,4
Yineleme hassasiyeti	$\leq 2$ tam ölçek %'si
Sıcaklık sapması	$\leq \pm 10$ %
Histerezis	1...15 %
<b>Elektrik verileri</b>	
Çalışma voltajı	10...55 VDC
Kaçak dalgalanma	$\leq 10$ % $U_{ss}$
DC nominal çalışma akımı	$\leq 100$ mA
Artık akım	$\leq 0.6$ mA
Yalıtım test gerilimi	$\leq 0.5$ kV
Kısa devre koruması	evet / Döngüsel
$I_0$ 'de gerilim düşüşü	$\leq 3.5$ V
Kablo kopması/Ters kutupsallık koruması	Polarize
Çıkış işlevi	NA kontak, 2 telli
En küçük çalışma akımı	$\geq 3$ mA
Anahtarlama frekansı	0.3 kHz
<b>Mekanik veriler</b>	
Tasarım	Dişli silindirik, M8 x 1
Boyutlar	42 mm
Gövde malzemesi	Paslanmaz çelik, 1.4427 SO

## Teknik Veriler

Aktif alan malzemesi	plastik, PA12-GF30
Arka kapak	plastik, PA12-GF30
Gövde somunu maks. sıkma torku	5 Nm
Elektriksel bağlantı	Kablolar
Kablo tipi	Ø 4 mm, LifYY-11Y, PUR, 2 m
Çekirdek kesit alan	2 x 0.25 mm <sup>2</sup>
<b>Ortam koşulları</b>	
Ortam sıcaklığı	-25...+70 °C
Titreşim direnci	55 Hz (1 mm)
Darbe direnci	30 g (11 ms)
IP Derecesi	IP67
MTTF	2283 yılı SN 29500'e uygun (Ed. 99) 40 °C
Anahtarlama durumu	LED, Sarı

## Montaj talimatları

### Montaj talimatları/Açıklama



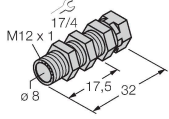
Mesafe D	2 x B
Mesafe W	3 x Sn
Mesafe T	3 x B
Mesafe S	1,5 x B
Mesafe G	6 x Sn
Aktif alan çapı B	Ø 8 mm

## Aksesuarlar

QM-08

6945100

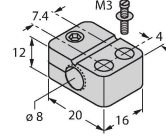
Kör durdurma elemanlı hızlı montaj braket, krom kaplama pirinç, erkek diş M12 x 1. Not: Yakınlık anahtarlarının anahtarlama uzaklığı hızlı montaj braketler kullanımıyla azaltılabilir.



BST-08B

6947210

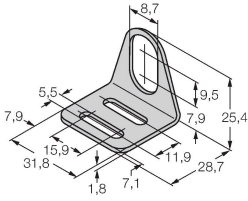
Dişli silindirik sensörler için montaj kelepçesi, dayamalı; malzeme: PA6



MW-08

6945008

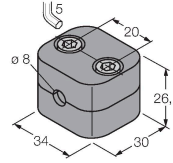
Dişli silindirik sensörler için montaj braket; malzeme: Paslanmaz çelik A2 1.4301 (AISI 304)



BSS-08

6901322

Dişsiz ve dişli silindirik sensörler için montaj braket; malzeme: Polipropilen



MBS80

69479

Dişsiz silindirik sensörler için montaj kelepçesi; montaj bloğu malzemesi: Anotlanmış alüminyum

