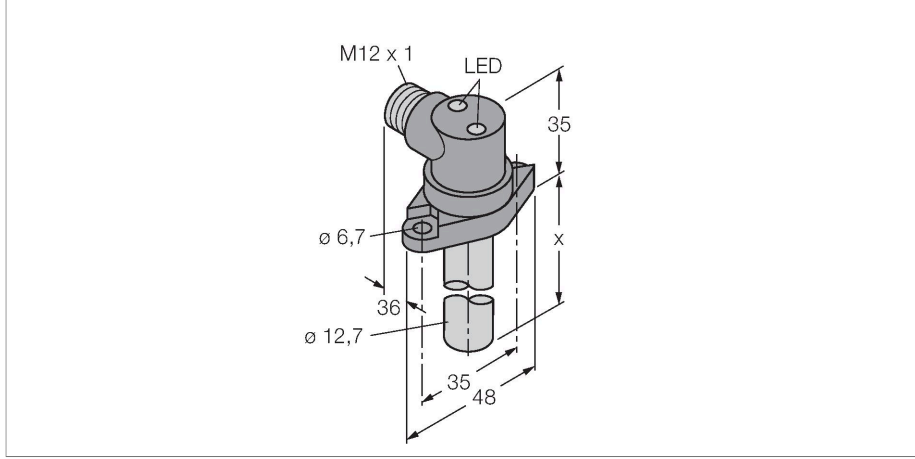


# BI2-CRS260-AP4X2-H1141/S34

## Endüktif sensör – yüksek basınçlar için



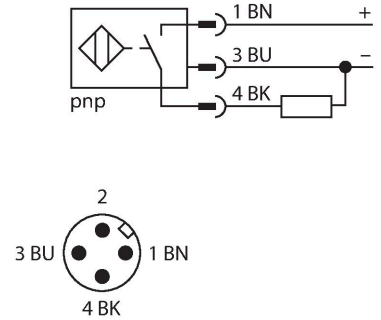
### Teknik Veriler

Tip	BI2-CRS260-AP4X2-H1141/S34
Tanıt. no.	4570890
Special version	S34 şuna karşılık gelir: Manyetik alanlara dayanıklı
<b>Genel veriler</b>	
Nominal anahtarlama mesafesi	2 mm
Montaj koşulları	Düz kafa
Güvenli çalışma mesafesi	$\leq (0,81 \times S_n)$ mm
Düzeltilme faktörleri	St37 = 1; Al = 0,3; paslanmaz çelik = 0,7; Ms = 0,4
Yineleme hassasiyeti	$\leq 2$ tam ölçek %'si
Statik basınç	$\leq 200$ bar
Dinamik basınç	$\leq 100$ bar
İzin verilen temas ortamı	elektrik iletir
Sıcaklık sapması	$\leq \pm 10$ %
Histerezis	3...15 %
<b>Elektrik verileri</b>	
Çalışma voltajı	10...65 VDC
Kaçak dalgalanma	$\leq 10$ % $U_{ss}$
DC nominal çalışma akımı	$\leq 200$ mA
Yüksüz akım	15 mA
Artık akım	$\leq 0.1$ mA
Yalıtım test gerilimi	$\leq 0.5$ kV
Kısa devre koruması	evet / Döngüsel
$I_s$ 'de gerilim düşüşü	$\leq 1.8$ V
Kablo kopması/Ters kutupsallık koruması	evet / Eksiksiz
Çıkış işlevi	3 telli, NA kontak, PNP
Anahtarlama frekansı	0.03 kHz

### Özellikler

- Dişsiz silindirik, paslanmaz çelik, 1.4305
- Ø 12,7 mm
- Gövde, GD-Zn, krom kaplı
- Kabul edilebilir basınç statik/dinamik 200/100 bar
- Manyetik dirençli (DC ve AC manyetik alanlarına duyarlıdır)
- 3 telli DC, 10...65 VDC
- NA kontak, PNP çıkış
- M12 x 1 erkek konektör

### Kablo bağlantı şeması



### İşlevsel prensip

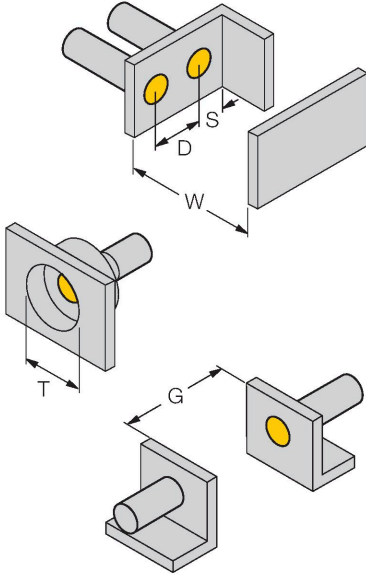
Endüktif sensörler metal nesnelere temasız ve aşınmaz olarak tespit ederler. Bu amaçla hedef ile etkileşen yüksek frekanslı bir elektromanyetik alan kullanılmaktadır. Ferrit çekirdekli bobin barındıran sensörler, bir LC rezonans devresi yoluyla AC alanı oluştururlar. Basınca dirençli endüktif sensörler, kendilerini hidrolik silindirlere konum kontrolü için mükemmel uygun yapacak şekilde yüksek basınçlara dayanır.

## Teknik Veriler

Mekanik veriler	
Tasarım	Dişsiz silindirik, 12,7 mm
Probe length	26 mm, prob uzunluğu x
Gövde malzemesi	Metal, 1.4305 (AISI 303)
Aktif alan malzemesi	plastik, PA12-GF30
Connector housing	metal, GdZn, krom kaplı
Sıkma torku, bağlantı vidası	7.3 Nm
Elektriksel bağlantı	Konektörler, M12 x 1
Ortam koşulları	
Ortam sıcaklığı	-25...+70 °C
Titreşim direnci	55 Hz (1 mm)
Darbe direnci	30 g (11 ms)
IP Derecesi	IP67
Güç-açık göstergesi	LED, yeşil
Anahtarlama durumu	LED, Sarı
Gönderi paketi içeriği	2 x soket başlı vida 1/4 inç-20 NPT, 5/8 inç uzun

## Montaj talimatları

### Montaj talimatları/Açıklama



Mesafe D	2 x B
Mesafe W	3 x Sn
Mesafe T	3 x B
Mesafe S	1,5 x B
Mesafe G	6 x Sn
Aktif alan çapı B	Ø 12.7 mm

Sensörle verilen montaj prizi ve O-Ring, yüksek statik ve dinamik basınç için onaylanmıştır. Uygulamanın basınca dayanıklı olduğundan emin olmak için montaj yüzeyinin de buna göre tasarlanması gerekir. Kurulum sırasında montaj yüzeyinin kuru ve tozsuz olduğundan emin olun. Lütfen sensör sondası yerleştirildiğinde yağın hidrolik sistemden çıkarılabileceğini de dikkate alın, bu durumda montaj yüzeyi nemlendirilecektir. Bu durum ortaya çıkarsa uygun bir sızdırmazlık sağlanamayacaktır.

Önerilen boşluklar:  
 Hidrolik silindiri uç konumuna 0,64...1,19 mm boşluk; toleransların sağlanmasına yönelik algılama ve aşınma için tampon oluşturur.  
 Hidrolik silindiri piston çubuğuna 2,8 mm'den büyük boşluk, sensörün çıkış anahtarlarının kapalı kalmasını sağlar.