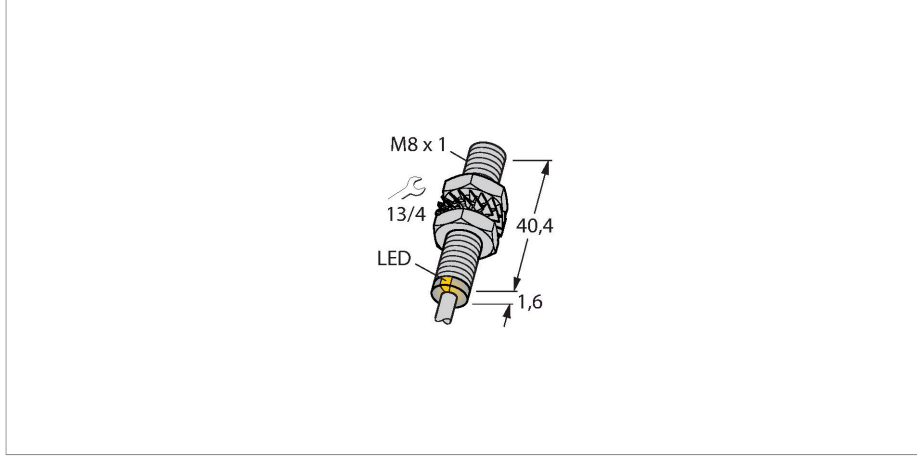


BI1.5U-EG08-AN6X

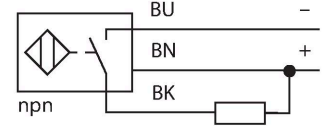
Endüktif sensör



Özellikler

- Dişli silindirik, M8 x 1
- Paslanmaz çelik, 1.4427 SO
- Tüm metaller için faktör 1
- Koruma sınıfı IP68
- Manyetik alanlara dayanıklı
- Genişletilmiş sıcaklık aralıkları
- Yüksek anahtarlama frekansı
- 3 telli DC, 10...30 VDC
- Kontak yok, NPN çıkış
- Kablo bağlantısı

Kablo bağlantı şeması



Teknik Veriler

Tip	BI1.5U-EG08-AN6X
Tanıt. no.	4600510
Genel veriler	
Nominal anahtarlama mesafesi	1.5 mm
Montaj koşulları	Düz kafa
Güvenli çalışma mesafesi	$\leq (0,81 \times S_n)$ mm
Yineleme hassasiyeti	≤ 2 tam ölçek %'si
Sıcaklık sapması	$\leq \pm 10$ %
	$\leq \pm 15$ %, ≤ -25 °C v $\geq +70$ °C
Histerezis	3...15 %
Elektrik verileri	
Çalışma gerilimi U_b	10...30 VDC
Dalgalanma U_{ss}	≤ 10 % U_{Bmax}
DC nominal çalışma akımı I_b	≤ 150 mA
Yüksüz akım	≤ 15 mA
Artık akım	≤ 0.1 mA
Yalıtım test gerilimi	0.5 kV
Kısa devre koruması	evet/Döngüsel
I_b 'de gerilim düşüşü	≤ 1.8 V
Kablo kopması/ters kutupsallık koruması	evet/Eksiksiz
Çıkış işlevi	3 telli, NA kontak, NPN
DC field stability	200 mT
AC field stability	200 mT _{ss}
Koruma sınıfı	□
Anahtarlama frekansı	2 kHz
Mekanik veriler	
Tasarım	Dişli silindirik, M8 x 1

İşlevsel prensip

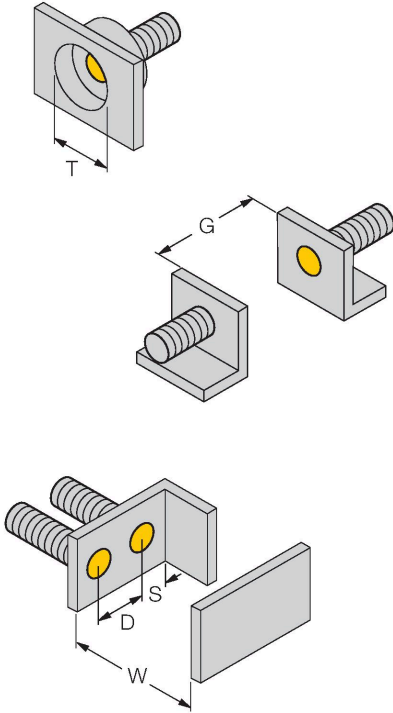
Endüktif sensörler, metal nesnelerin aşınmaz ve temassız algılanmaları için tasarlanmıştır. uprox Factor 1 sensörler, patentli ferrit çekirdeksiz çoklu bobinli sistemi sayesinde kayda değer avantajlara sahiptir. Bu sensörler, aynı geniş anahtarlama mesafesindeki tüm metalleri algılar ve manyetik alanlara karşı dayanıklıdır.

Teknik Veriler

Boyutlar	42 mm
Gövde malzemesi	Paslanmaz çelik, 1.4427 SO
Aktif alan malzemesi	plastik
Arka kapak	plastik, PA12-GF30
Gövde somunu maks. sıkma torqu	5 Nm
Elektriksel bağlantı	Kablolar
Kablo tipi	Ø 4 mm, LifYY-11Y, PUR, 2 m
Çekirdek kesit alan	3 x 0.25 mm ²
Ortam koşulları	
Ortam sıcaklığı	-30...+85 °C
Titreşim direnci	55 Hz (1 mm)
Darbe direnci	30 g (11 ms)
IP Derecesi	IP68
MTTF	874 yılı SN 29500'e uygun (Ed. 99) 40 °C
Anahtarlama durumu	LED, Sarı

Montaj talimatları

Montaj talimatları/Açıklama



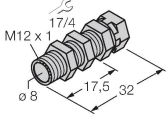
Mesafe D	2 x B
Mesafe W	3 x Sn
Mesafe T	3 x B
Mesafe S	1,5 x B
Mesafe G	6 x Sn
Aktif alan çapı B	Ø 8 mm

Aksesuarlar

QM-08

6945100

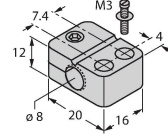
Kör durdurma elemanı hızlı montaj braketini, krom kaplama pirinç, erkek diş M12 x 1. Not: Yakınlık anahtarlarının anahtarlama uzaklığı hızlı montaj braketler kullanımıyla azaltılabilir.



BST-08B

6947210

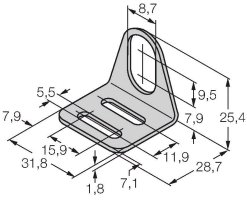
Dişli silindirik sensörler için montaj kelepçesi, dayamalı; malzeme: PA6



MW08

6945008

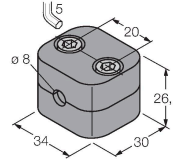
Dişli silindirik sensörler için montaj braketini; malzeme: Paslanmaz çelik A2 1.4301 (AISI 304)



BSS-08

6901322

Dişsiz ve dişli silindirik sensörler için montaj braketini; malzeme: Polipropilen



MBS80

69479

Dişsiz silindirik sensörler için montaj kelepçesi; montaj bloğu malzemesi: Anotlanmış alüminyum

