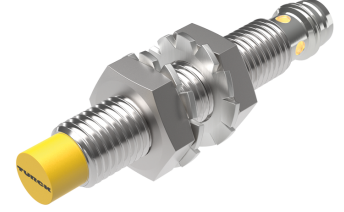
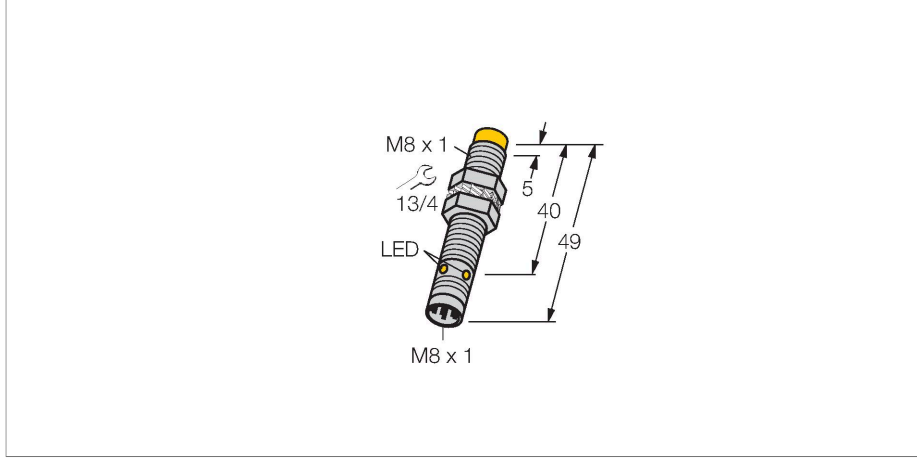


# NI4U-EG08-AN6X-V1131

## Endüktif sensör



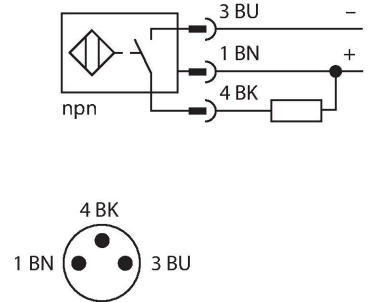
### Teknik Veriler

Tip	NI4U-EG08-AN6X-V1131
Tanıt. no.	4600630
<b>Genel veriler</b>	
Nominal anahtarlama mesafesi	4 mm
Montaj koşulları	Çıkık kafa
Güvenli çalışma mesafesi	$\leq (0,81 \times S_n)$ mm
Yineleme hassasiyeti	$\leq 2$ tam ölçek %'si
Sıcaklık sapması	$\leq \pm 10$ %
	$\leq \pm 15, \leq -25$ °C v $\geq +70$ °C
Histerezis	3...15 %
<b>Elektrik verileri</b>	
Çalışma voltajı	10...30 VDC
Kaçak dalgalanma	$\leq 10$ % $U_{ss}$
DC nominal çalışma akımı	$\leq 150$ mA
Yüksüz akım	15 mA
Artık akım	$\leq 0.1$ mA
Yalıtım test gerilimi	$\leq 0.5$ kV
Kısa devre koruması	evet / Döngüsel
I <sub>e</sub> 'de gerilim düşüşü	$\leq 1.8$ V
Kablo kopması/Ters kutupsallık koruması	evet / Eksiksiz
Çıkış işlevi	3 telli, NA kontak, NPN
DC field stability	200 mT
AC field stability	200 mT <sub>ss</sub>
Koruma sınıfı	□
Anahtarlama frekansı	2 kHz
<b>Mekanik veriler</b>	
Tasarım	Dişli silindirik, M8 x 1

### Özellikler

- Dişli silindirik, M8 x 1
- Paslanmaz çelik, 1.4427 SO
- Tüm metaller için faktör 1
- Koruma sınıfı IP68
- Manyetik alanlara dayanıklı
- Genişletilmiş sıcaklık aralıkları
- Yüksek anahtarlama frekansı
- 3 telli DC, 10...30 VDC
- Kontak yok, NPN çıkış
- M8 x 1 erkek konektör

### Kablo bağlantı şeması



### İşlevsel prensip

Endüktif sensörler, metal nesnelere aşınmasız ve temassız algılanmaları için tasarlanmıştır. uprox Factor 1 sensörler, patentli ferrit çekirdeksiz çoklu bobinli sistemi sayesinde kayda değer avantajlara sahiptir. Bu sensörler, aynı geniş anahtarlama mesafesindeki tüm metalleri algılar ve manyetik alanlara karşı dayanıklıdır.

## Teknik Veriler

Boyutlar	49 mm
Gövde malzemesi	Paslanmaz çelik, 1.4427 SO
Aktif alan malzemesi	plastik, PA12-GF30
Gövde somunu maks. sıkma torku	5 Nm
Elektriksel bağlantı	Konektörler, M8 × 1
<b>Ortam koşulları</b>	
Ortam sıcaklığı	-30...+85 °C
Titreşim direnci	55 Hz (1 mm)
Darbe direnci	30 g (11 ms)
IP Derecesi	IP68
MTTF	874 yılı SN 29500'e uygun (Ed. 99) 40 °C
Anahtarlama durumu	LED, Sarı

## Montaj talimatları

### Montaj talimatları/Açıklama



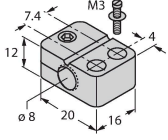
Mesafe D	32 mm
Mesafe W	12 mm
Mesafe T	32 mm
Mesafe S	12 mm
Mesafe G	24 mm
Mesafe N	8 mm
Aktif alan çapı B	Ø 8 mm

## Aksesuarlar

BST-08B

6947210

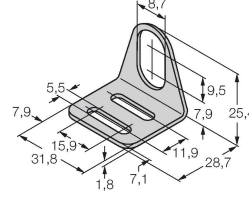
Dişli silindirik sensörler için montaj kelepçesi, dayamalı; malzeme: PA6



MW-08

6945008

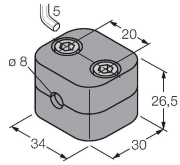
Dişli silindirik sensörler için montaj braket; malzeme: Paslanmaz çelik A2 1.4301 (AISI 304)



BSS-08

6901322

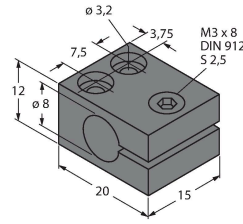
Dişsiz ve dişli silindirik sensörler için montaj braket; malzeme: Polipropilen



MBS80

69479

Dişsiz silindirik sensörler için montaj kelepçesi; montaj bloğu malzemesi: Anotlanmış alüminyum



## Aksesuarlar

Ölçekli çizim

Tip

Tanıt. no.

PKG3M-2/TEL

6625385

Bağlantı kablosu, M8 dişli konektör, düz, 3 pimli, paslanmaz çelik kaplin somunu, kablo uzunluğu: 2 m, kılıf malzemesi: PVC, siyah; cULus onayı

