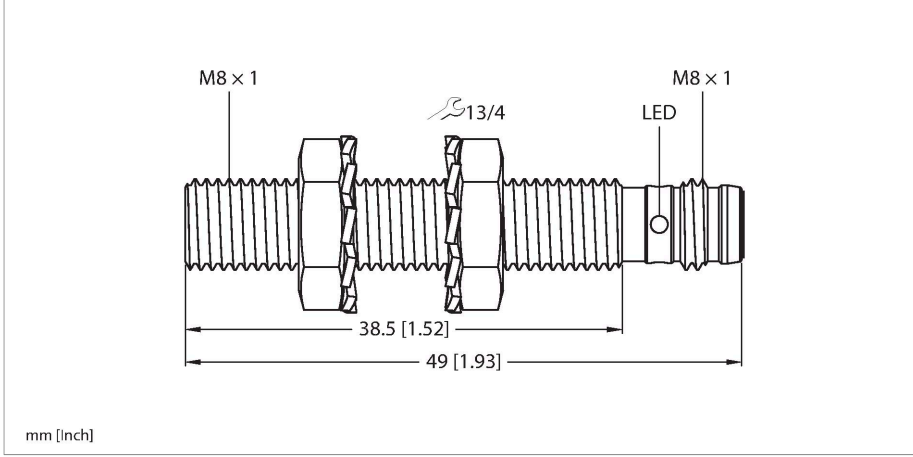


BI2-EG08-AP6X-V1131

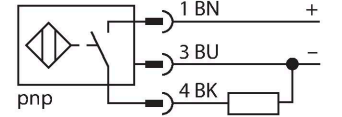
Endüktif sensör – genişletilmiş algılama mesafesi ile



Özellikler

- M8 x 1 dişli silindirik
- Paslanmaz çelik, 1.4305 (AISI 303)
- Geniş algılama aralığı
- 3 telli DC, 10...30 VDC
- NA kontak, PNP çıkış
- M8 x 1 erkek konektör

Kablo bağlantı şeması



Teknik Veriler

Tip	BI2-EG08-AP6X-V1131
Tanıt. no.	4602050
Genel veriler	
Nominal anahtarlama mesafesi	2 mm
Montaj koşulları	Düz kafa
Güvenli çalışma mesafesi	$\leq (0,81 \times S_n)$ mm
Düzeltilme faktörleri	St37 = 1; Al = 0,3; paslanmaz çelik = 0,7; Ms = 0,4
Yineleme hassasiyeti	≤ 2 tam ölçek %'si
Histeresis	20 %
Elektrik verileri	
Çalışma voltajı	10...30 VDC
Kaçak dalgalanma	$\leq 10 \% U_{ss}$
DC nominal çalışma akımı	≤ 150 mA
Yüksüz akım	15 mA
Artık akım	≤ 0.1 mA
Yalıtım test gerilimi	≤ 0.5 kV
Kısa devre koruması	evet / Döngüsel
I ₀ 'de gerilim düşüşü	≤ 1.8 V
Kablo kopması/Ters kutupsallık koruması	evet / Eksiksiz
Çıkış işlevi	3 telli, NA kontak, PNP
Anahtarlama frekansı	3 kHz
Mekanik veriler	
Tasarım	Dişli silindirik, M8 x 1
Boyutlar	49 mm
Gövde malzemesi	Paslanmaz çelik, 1.4305 (AISI 303)
Aktif alan malzemesi	plastik, PA6.6

İşlevsel prensip

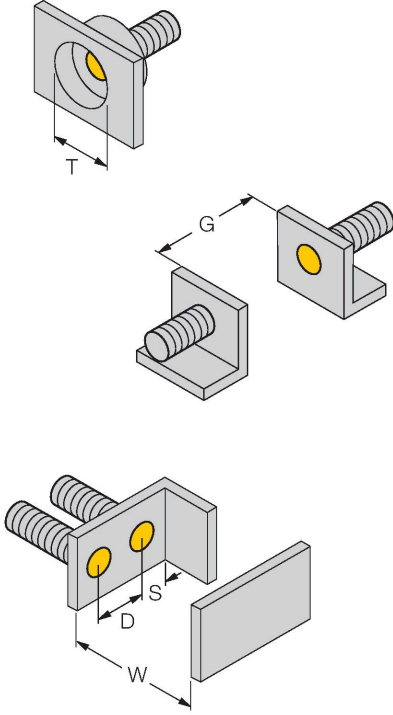
Endüktif sensörler metal nesnelere temasız ve aşınmasız olarak tespit ederler. Bunun için, hedef ile etkileşen yüksek frekanslı bir elektromanyetik AC alan kullanılmaktadır. Endüktif sensörler bu alanı ferrit bobinli bir RLC devresi ile oluşturmaktadır.

Teknik Veriler

Gövde somunu maks. sıkma torku	5 Nm
Elektriksel bağlantı	Konektörler, M8 x 1
Ortam koşulları	
Ortam sıcaklığı	-25...+70 °C
Titreşim direnci	55 Hz (1 mm)
Darbe direnci	30 g (11 ms)
IP Derecesi	IP67
MTTF	2283 yılı SN 29500'e uygun (Ed. 99) 40 °C
Anahtarlama durumu	LED, Sarı

Montaj talimatları

Montaj talimatları/Açıklama



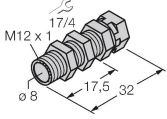
Mesafe D	2 x B
Mesafe W	3 x Sn
Mesafe T	3 x B
Mesafe S	1,5 x B
Mesafe G	6 x Sn
Aktif alan çapı B	Ø 8 mm

Aksesuarlar

QM-08

6945100

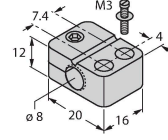
Kör durdurma elemanlı hızlı montaj braket, krom kaplama piriç, erkek diş M12 x 1. Not: Yakınlık anahtarlarının anahtarlama uzaklığı hızlı montaj braketler kullanımıyla azaltılabilir.



BST-08B

6947210

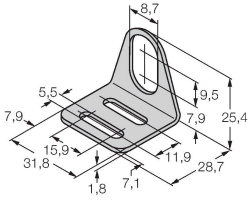
Dişli silindirik sensörler için montaj kelepçesi, dayamalı; malzeme: PA6



MW-08

6945008

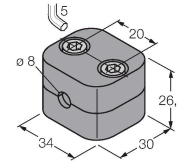
Dişli silindirik sensörler için montaj braket; malzeme: Paslanmaz çelik A2 1.4301 (AISI 304)



BSS-08

6901322

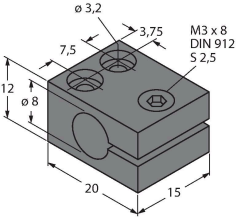
Dişsiz ve dişli silindirik sensörler için montaj braket; malzeme: Polipropilen



MBS80

69479

Dişsiz silindirik sensörler için montaj kelepçesi; montaj bloğu malzemesi: Anotlanmış alüminyum



Aksesuarlar

Ölçekli çizim

Tip

Tanıt. no.

PKG3M-2/TEL

6625385

Bağlantı kablosu, M8 dişli konektör, düz, 3 pimli, paslanmaz çelik kaplin somunu, kablo uzunluğu: 2 m, kılıf malzemesi: PVC, siyah; cULus onayı

