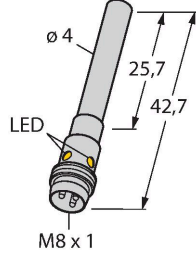


BI1U-EH04-AP6X-V1331

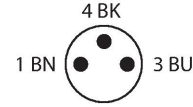
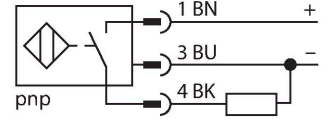
Endüktif sensör



Özellikler

- Dışsüz silindirik, Ø 4 mm
- Paslanmaz çelik, 1.4427 SO
- Tüm metaller için faktör 1
- Manyetik alanlara dayanıklı
- Geniş algılama mesafesi
- 3 telli DC, 10...30 VDC
- NA kontak, PNP çıkış
- M8 x 1 erkek konektör

Kablo bağlantı şeması



İşlevsel prensip

Endüktif sensörler, metal nesnelerin aşınmasız ve temassız algılanmaları için tasarlanmıştır. aprox3 sensörler, patentli çoklu bobinli sistemi sayesinde kayda değer avantajlara sahiptir. Optimum algılama mesafeleri, maksimum esnekliği ve operasyonel güvenilirliği ile etkin standardizasyonu sayesinde mükemmel performans gösterirler.

Teknik Veriler

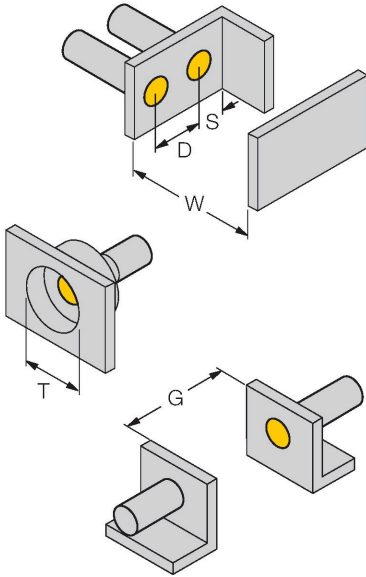
Tip	BI1U-EH04-AP6X-V1331
Tanıt. no.	4602113
Genel veriler	
Nominal anahtarlama mesafesi	1 mm
Montaj koşulları	Düz kafa
Güvenli çalışma mesafesi	≤ (0,81 x Sn) mm
Yineleme hassasiyeti	≤ 2 tam ölçek %'si
	≤ ± %20, ≤ 0 °C
Histerezis	3...15 %
Elektrik verileri	
Çalışma voltajı	10...30 VDC
Kaçak dalgalanma	≤ 10 % U _{ss}
DC nominal çalışma akımı	≤ 100 mA
Yüksüz akım	20 mA
Artık akım	≤ 0.1 mA
Yalıtım test gerilimi	≤ 0.5 kV
Kısa devre koruması	evet / Döngüsel
I _e 'de gerilim düşüşü	≤ 1.8 V
Kablo kopması/Ters kutupsallık koruması	evet / Eksiksiz
Çıkış işlevi	3 telli, NA kontak, PNP
DC field stability	200 mT
AC field stability	200 mT _{ss}
Anahtarlama frekansı	2 kHz
Mekanik veriler	
Tasarım	Dışsüz silindirik, 4 mm
Boyutlar	42.7 mm
Gövde malzemesi	Paslanmaz çelik, 1.4427 SO

Teknik Veriler

Aktif alan malzemesi	plastik, PA12
Elektriksel bağlantı	Konektörler, M8 x 1
Ortam koşulları	
Ortam sıcaklığı	-25...+70 °C
Titreşim direnci	55 Hz (1 mm)
Darbe direnci	30 g (11 ms)
IP Derecesi	IP67
MTTF	874 yılı SN 29500'e uygun (Ed. 99) 40 °C
Anahtarlama durumu	LED, Sarı

Montaj talimatları

Montaj talimatları/Açıklama



Mesafe D	2 x B
Mesafe W	3 x Sn
Mesafe T	3 x B
Mesafe S	1,5 x B
Mesafe G	6 x Sn
Aktif alan çapı B	Ø 4 mm

Aksesuarlar

MBS40

69477

Sabitleme kelepçesi; malzeme montaj bloğu: Anotlanmış alüminyum

