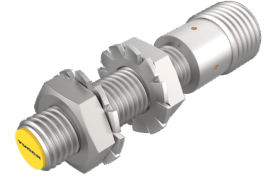
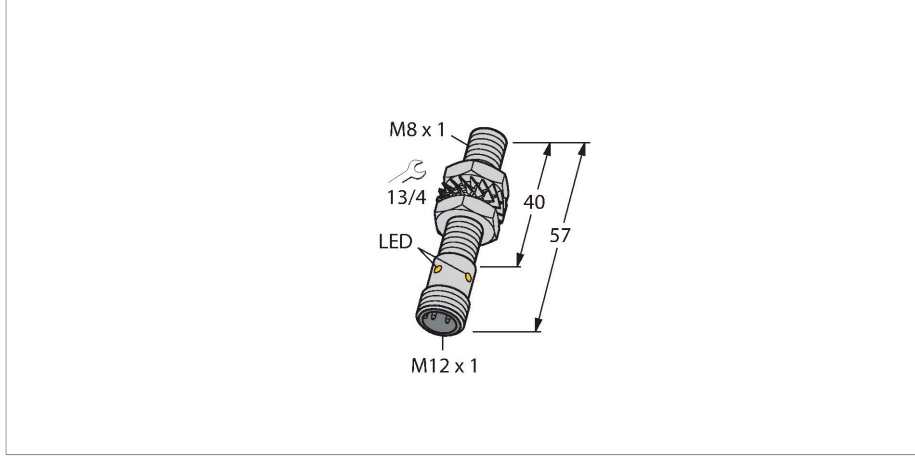


BI1.5-EG08WD-AP6X-H1341

Endüktif sensör – zorlu çevresel koşullar için



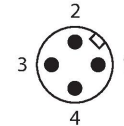
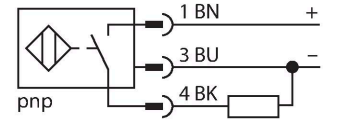
Teknik Veriler

Tip	BI1.5-EG08WD-AP6X-H1341
Tanit. no.	4602210
Genel veriler	
Nominal anahtarlama mesafesi	1.5 mm
Montaj koşulları	Düz kafa
Güvenli çalışma mesafesi	$\leq (0,81 \times S_n)$ mm
Düzeltilme faktörleri	St37 = 1; Al = 0,3; paslanmaz çelik = 0,7; Ms = 0,4
Yineleme hassasiyeti	≤ 2 tam ölçek %'si
Sıcaklık sapması	$\leq \pm 10$ %
Histerezis	3...15 %
Elektrik verileri	
Çalışma voltajı	10...30 VDC
Kaçak dalgalanma	≤ 10 % U_{ss}
DC nominal çalışma akımı	≤ 150 mA
Yüksüz akım	15 mA
Artık akım	≤ 0.1 mA
Yalıtım test gerilimi	≤ 0.5 kV
Kısa devre koruması	evet / Döngüsel
I_c 'de gerilim düşüşü	≤ 1.8 V
Kablo kopması/Ters kutupsallık koruması	evet / Eksiksiz
Çıkış işlevi	3 telli, NA kontak, PNP
Anahtarlama frekansı	3 kHz
Mekanik veriler	
Tasarım	Dişli silindirik, M8 x 1
Boyutlar	57 mm
Gövde malzemesi	Paslanmaz çelik, 1.4427 SO

Özellikler

- M8 x 1 dişli silindirik
- Paslanmaz çelik, 1.4404
- Koruma sınıfı IP68/IP69K
- PVDF ön kapak
- Temizleyici maddelere karşı dirençli
- Soğutucu akışkanlara, kesme ve taşlama yağlarına karşı direnç
- Viton O-ring conta
- Gıda sektöründeki uygulamalar için uygundur
- 3 telli DC, 10...30 VDC
- NA kontak, PNP çıkış
- M12 x 1 erkek konektör

Kablo bağlantı şeması



İşlevsel prensip

TURCK, temizleyici maddelere, gıda endüstrisi ve makine mühendisliği için soğutucu akışkanlara, kesme ve taşlama yağlarına dirençli sızdırmaz sensörler sunar. Bu sensörler zorlu ortamlar için yapılmışlardır ve koruma sınıfları IP68 ve IP69'un gereksinimlerini yalnızca karşılamakla kalmayıp aşmıştır. Bu dayanıklı sensörler, PVDF ön kapağı, özel bir Viton contası ve

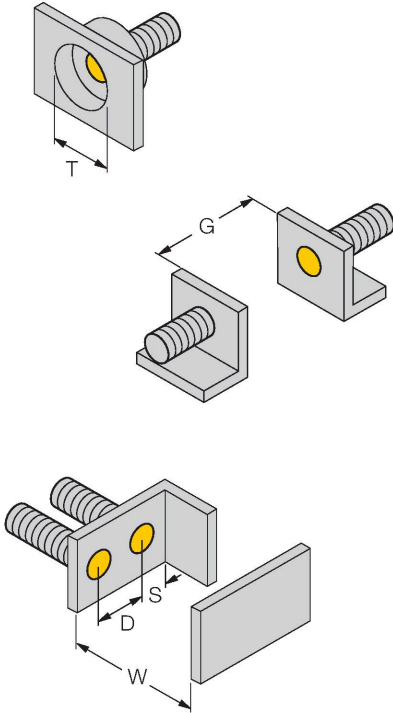
Teknik Veriler

paslanmaz çelik bir mahfaza tarafından korunmaktadır.

Aktif alan malzemesi	plastik, PVDF
Ön kapak üzerinde kabul edilebilir basınç	≤ 22 bar
Gövde somunu maks. sıkma torku	5 Nm
Elektriksel bağlantı	Konektörler, M12 × 1
Ortam koşulları	
Ortam sıcaklığı	-25...+85 °C
Titreşim direnci	55 Hz (1 mm)
Darbe direnci	30 g (11 ms)
IP Derecesi	IP68 IP69K
MTTF	2283 yılı SN 29500'e uygun (Ed. 99) 40 °C
Anahtarlama durumu	LED, Sarı

Montaj talimatları

Montaj talimatları/Açıklama



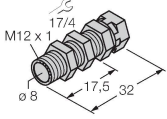
Mesafe D	2 x B
Mesafe W	3 x Sn
Mesafe T	3 x B
Mesafe S	1,5 x B
Mesafe G	6 x Sn
Aktif alan çapı B	Ø 8 mm

Aksesuarlar

QM-08

6945100

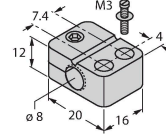
Kör durdurma elemanı hızlı montaj braketini, krom kaplama piriç, erkek diş M12 x 1. Not: Yakınlık anahtarlarının anahtarlama uzaklığı hızlı montaj braketler kullanımıyla azaltılabilir.



BST-08B

6947210

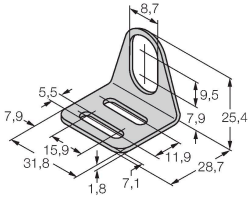
Dişli silindirik sensörler için montaj kelepçesi, dayamalı; malzeme: PA6



MW-08

6945008

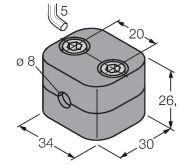
Dişli silindirik sensörler için montaj braketini; malzeme: Paslanmaz çelik A2 1.4301 (AISI 304)



BSS-08

6901322

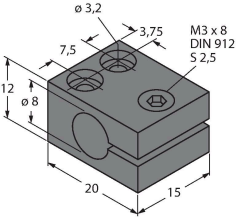
Dişsiz ve dişli silindirik sensörler için montaj braketini; malzeme: Polipropilen



MBS80

69479

Dişsiz silindirik sensörler için montaj kelepçesi; montaj bloğu malzemesi: Anotlanmış alüminyum



Aksesuarlar

Ölçekli çizim

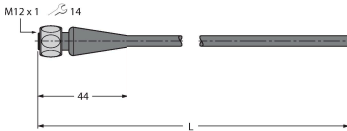
Tip

Tanıt. no.

RKH4-2/TFE

6935482

Bağlantı kablosu, M12 dişli konektör, düz, 3 pimli, paslanmaz çelik kaplin somunu, kablo uzunluğu: 2 m, kılıf malzemesi: PVC, gri; sıcaklık aralığı: -25...+80 °C



RKH4-2/TFG

6934384

Bağlantı kablosu, M12 dişli konektör, düz, 3 pimli, paslanmaz çelik kaplin somunu, kablo uzunluğu: 2 m, kılıf malzemesi: TPE, gri; sıcaklık aralığı: -40...+105 °C

