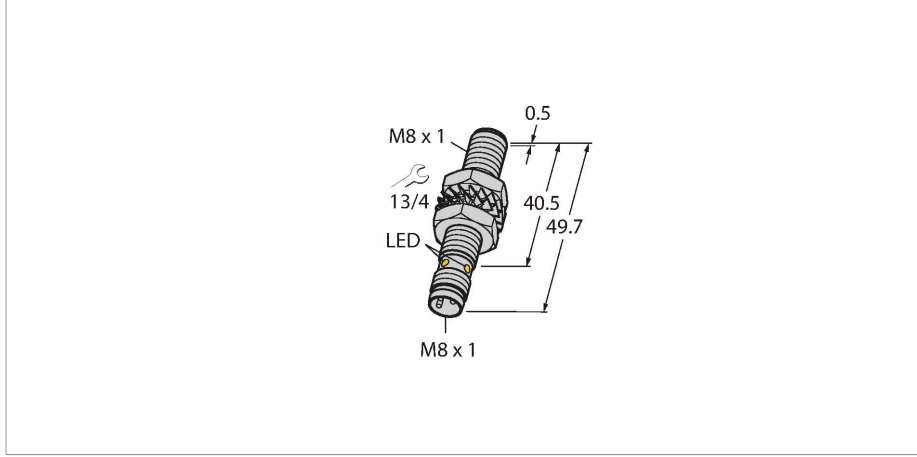


BI3-M08E-VP6X-V1141

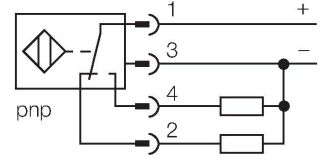
Endüktif sensör – genişletilmiş algılama mesafesi ile



Özellikler

- Dişli silindirik, M8 x 1
- Krom kaplama piring
- Geniş algılama aralığı
- 4 telli DC, 10...30 VDC
- NA+NK kontak, PNP çıkış
- M8 x 1 erkek konektör

Kablo bağlantı şeması



Teknik Veriler

Tip	BI3-M08E-VP6X-V1141
Tanit. no.	4602818
Genel veriler	
Nominal anahtarlama mesafesi	3 mm
Montaj koşulları	Düz kafa
Güvenli çalışma mesafesi	≤ (0,81 x Sn) mm
Düzeltilme faktörleri	St37 = 1; Al = 0,3; paslanmaz çelik = 0,7; Ms = 0,4
Yineleme hassasiyeti	≤ 2 tam ölçek %'si
Sıcaklık sapması	≤ ±10 %
Histerezis	3...15 %
Elektrik verileri	
Çalışma voltajı	10...30 VDC
Kaçak dalgalanma	≤ 10 % U _{ss}
DC nominal çalışma akımı	≤ 150 mA
Yüksüz akım	15 mA
Artık akım	≤ 0.1 mA
Yalıtım test gerilimi	≤ 0.5 kV
Kısa devre koruması	evet / Döngüsel
I _c 'de gerilim düşüşü	≤ 1.8 V
Kablo kopması/Ters kutupsallık koruması	evet / Eksiksiz
Çıkış işlevi	4 telli, Tamamlayıcı kontak, PNP
Anahtarlama frekansı	2.8 kHz
Mekanik veriler	
Tasarım	Dişli silindirik, M8 x 1
Boyutlar	49.7 mm
Gövde malzemesi	Metal, CuZn, Nikel kaplama

İşlevsel prensip

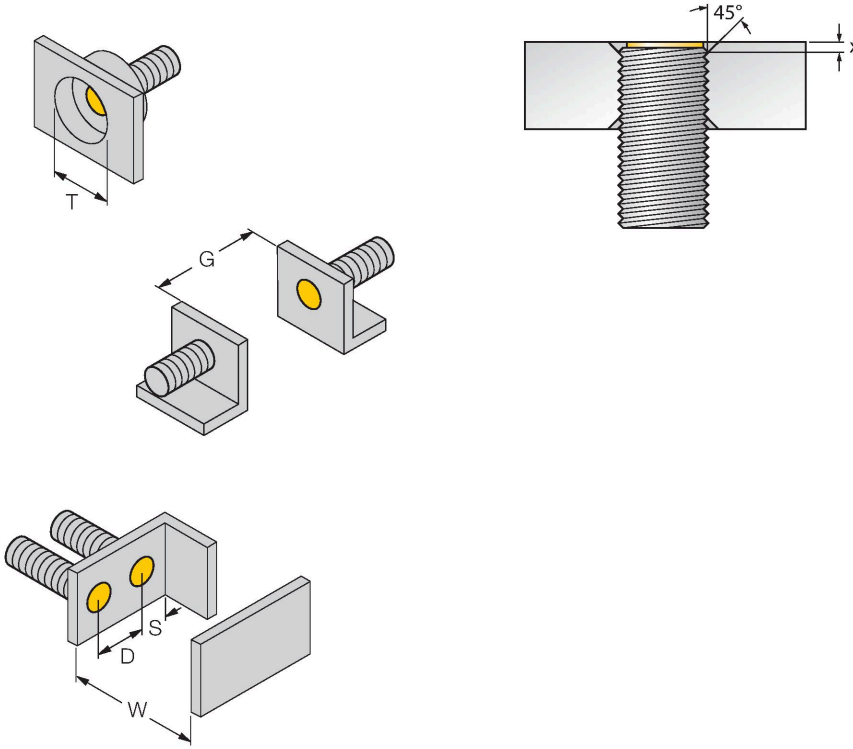
Endüktif sensörler metal nesnelere temasız ve aşınmasız olarak tespit ederler. Bunun için, hedef ile etkileşen yüksek frekanslı bir elektromanyetik AC alan kullanılmaktadır. Endüktif sensörler bu alanı ferrit bobinli bir RLC devresi ile oluşturmaktadır.

Teknik Veriler

Aktif alan malzemesi	plastik, PP-GF20
Gövde somunu maks. sıkma torku	7 Nm
Elektriksel bağlantı	Konektörler, M8 x 1
Ortam koşulları	
Ortam sıcaklığı	-25...+70 °C
Titreşim direnci	55 Hz (1 mm)
Darbe direnci	30 g (11 ms)
IP Derecesi	IP67
MTTF	2283 yılı SN 29500'e uygun (Ed. 99) 40 °C
Anahtarlama durumu	LED, Sarı

Montaj talimatları

Montaj talimatları/Açıklama



Mesafe D	2 x B
Mesafe W	3 x Sn
Mesafe T	3 x B
Mesafe S	1,5 x B
Mesafe G	6 x Sn
Aktif alan çapı B	Ø 8 mm

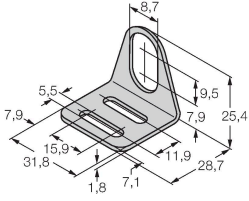
Pirinç, alüminyum ve paslanmaz çelik düz kafa, tedarik edilen somunlarla kısıtlama olmaksızın kurulabilir.
Çelik düz kafa monte edilirse 45°'lik safha ve min. 1,7 mm (X boyutu) derinlik gözetilmelidir.

Aksesuarlar

MW-08

6945008

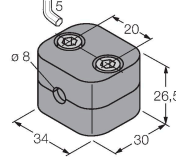
Dişli silindirik sensörler için montaj braketi; malzeme: Paslanmaz çelik A2 1.4301 (AISI 304)



BSS-08

6901322

Dişsiz ve dişli silindirik sensörler için montaj braketi; malzeme: Polipropilen



MBS80

69479

Dişsiz silindirik sensörler için montaj kelepçesi; montaj bloğu malzemesi: Anotlanmış alüminyum

