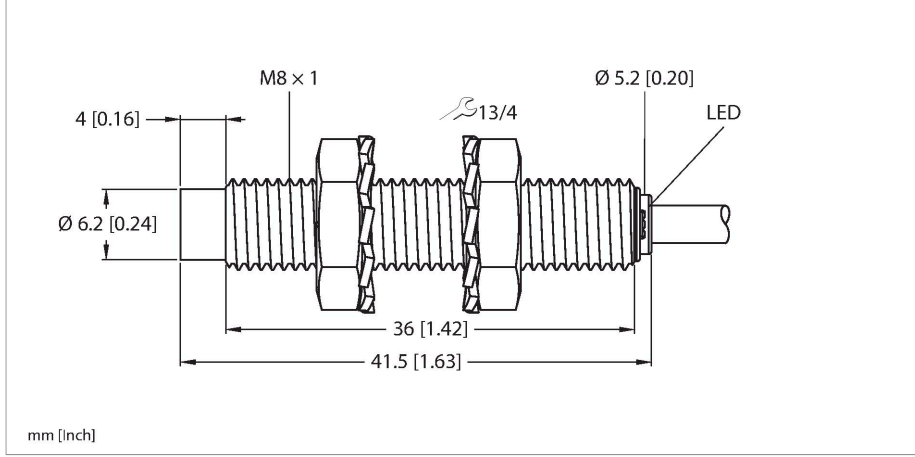


NI3-EG08-AN6X

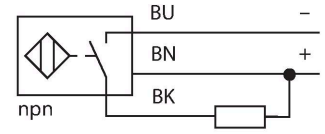
Endüktif sensör



Özellikler

- M8 x 1 dişli boru
- Paslanmaz çelik, 1.4305 (AISI 303)
- 3 telli DC, 10...30 VDC
- Kontak yok, NPN çıkış
- Kablo bağlantısı

Kablo bağlantı şeması



Teknik Veriler

Tip	NI3-EG08-AN6X
Tanıt. no.	4602840
Genel veriler	
Nominal anahtarlama mesafesi	3 mm
Montaj koşulları	Çıkık kafa
Güvenli çalışma mesafesi	≤ (0,81 × Sn) mm
Düzeltilme faktörleri	St37 = 1; Al = 0,3; paslanmaz çelik = 0,7; Ms = 0,4
Yineleme hassasiyeti	≤ 2 tam ölçek %'si
Sıcaklık sapması	≤ ±10 %
Histerezis	20 %
Elektrik verileri	
Çalışma gerilimi U _B	10...30 VDC
Dalgalanma U _{ss}	≤ 10 % U _{Bmax}
DC nominal çalışma akımı I _e	≤ 150 mA
Yüksüz akım	≤ 15 mA
Artık akım	≤ 0.1 mA
Yalıtım test gerilimi	0.5 kV
Kısa devre koruması	evet/Döngüsel
I _e 'de gerilim düşüşü	≤ 1.8 V
Kablo kopması/ters kutupsallık koruması	evet/Eksiksiz
Çıkış işlevi	3 telli, NA kontak, NPN
Anahtarlama frekansı	3 kHz
Mekanik veriler	
Tasarım	Dişli silindirik, M8 x 1
Boyutlar	41.5 mm
Gövde malzemesi	Paslanmaz çelik, 1.4305 (AISI 303)

İşlevsel prensip

Endüktif sensörler metal nesnelere temasız ve aşınmasız olarak tespit ederler. Bunun için, hedef ile etkileşen yüksek frekanslı bir elektromanyetik AC alan kullanılmaktadır. Endüktif sensörler bu alanı ferrit bobinli bir RLC devresi ile oluşturmaktadır.

Teknik Veriler

Aktif alan malzemesi	plastik, PBT
Arka kapak	plastik, PP
Gövde somunu maks. sıkma torku	5 Nm
Elektriksel bağlantı	Kablolar
Kablo tipi	Ø 3.3 mm, Gri, LiFY-11Y, PUR, 2 m
Çekirdek kesit alan	3 x 0.14 mm ²
Ortam koşulları	
Ortam sıcaklığı	-25...+70 °C
Titreşim direnci	55 Hz (1 mm)
Darbe direnci	30 g (11 ms)
IP Derecesi	IP67
MTTF	2283 yılı SN 29500'e uygun (Ed. 99) 40 °C
Anahtarlama durumu	LED, Sarı

Montaj talimatları

Montaj talimatları/Açıklama



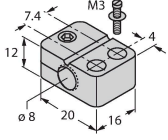
Mesafe D	3 x B
Mesafe W	3 x Sn
Mesafe T	3 x B
Mesafe S	1,5 x B
Mesafe G	6 x Sn
Mesafe N	2 x Sn
Aktif alan çapı B	Ø 8 mm

Aksesuarlar

BST-08B

6947210

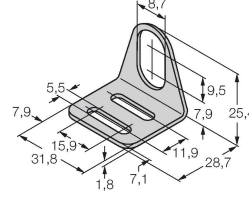
Dişli silindirik sensörler için montaj kelepçesi, dayamalı; malzeme: PA6



MW08

6945008

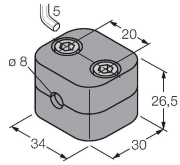
Dişli silindirik sensörler için montaj braketi; malzeme: Paslanmaz çelik A2 1.4301 (AISI 304)



BSS-08

6901322

Dişsiz ve dişli silindirik sensörler için montaj braketi; malzeme: Polipropilen



MBS80

69479

Dişsiz silindirik sensörler için montaj kelepçesi; montaj bloğu malzemesi: Anotlanmış alüminyum

