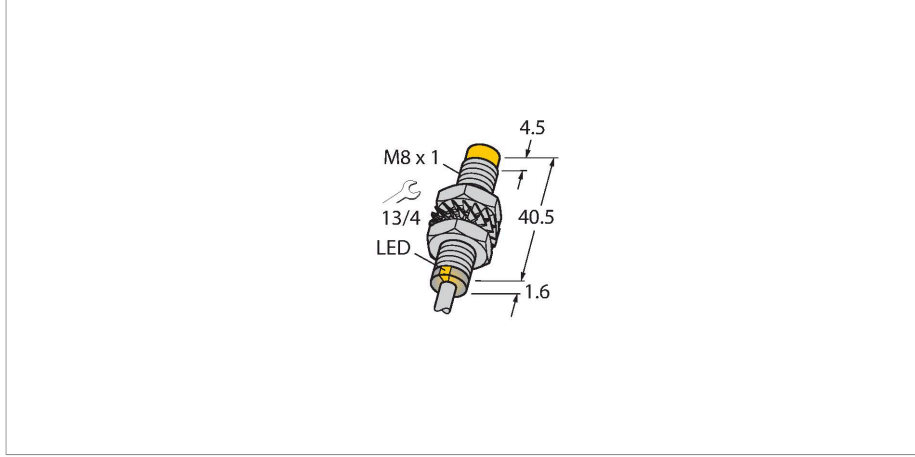


# NI3-M08E-VP6X 7M

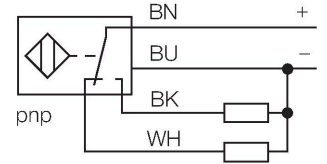
## Endüktif sensör – genişletilmiş algılama mesafesi ile



### Özellikler

- Dişli silindirik, M8 x 1
- Krom kaplama piring
- Geniş algılama aralığı
- 4 telli DC, 10...30 VDC
- NA+NK kontak, PNP çıkış
- Kablo bağlantısı

### Kablo bağlantı şeması



### İşlevsel prensip

Endüktif sensörler metal nesnelere temassız ve aşınmasız olarak tespit ederler. Bunun için, hedef ile etkileşen yüksek frekanslı bir elektromanyetik AC alan kullanılmaktadır. Endüktif sensörler bu alanı ferrit bobinli bir RLC devresi ile oluşturmaktadır.

### Teknik Veriler

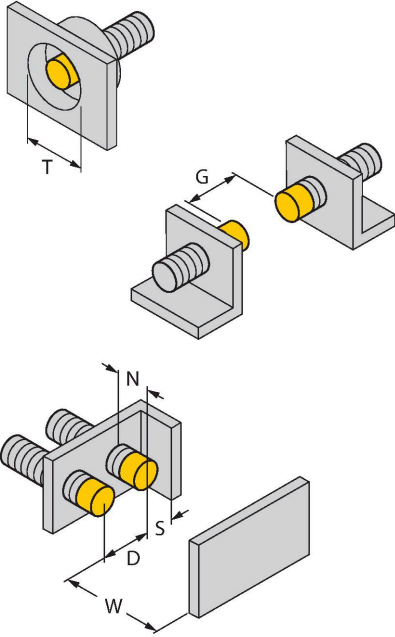
Tip	NI3-M08E-VP6X 7M
Tanıt. no.	4602844
<b>Genel veriler</b>	
Nominal anahtarlama mesafesi	3 mm
Montaj koşulları	Çıkık kafa
Güvenli çalışma mesafesi	$\leq (0,81 \times S_n)$ mm
Düzeltilme faktörleri	St37 = 1; Al = 0,3; paslanmaz çelik = 0,7; Ms = 0,4
Yineleme hassasiyeti	$\leq 2$ tam ölçek %'si
Sıcaklık sapması	$\leq \pm 10$ %
Histerezis	3...15 %
<b>Elektrik verileri</b>	
Çalışma gerilimi $U_B$	10...30 VDC
Dalgalanma $U_{ss}$	$\leq 10$ % $U_{Bmax}$
DC nominal çalışma akımı $I_e$	$\leq 150$ mA
Yüksüz akım	$\leq 15$ mA
Artık akım	$\leq 0.1$ mA
Yalıtım test gerilimi	0.5 kV
Kısa devre koruması	evet/Döngüsel
$I_e$ 'de gerilim düşüşü	$\leq 1.8$ V
Kablo kopması/ters kutupsallık koruması	evet/Eksiksiz
Çıkış işlevi	4 telli, Tamamlayıcı kontak, PNP
Anahtarlama frekansı	2.8 kHz
<b>Mekanik veriler</b>	
Tasarım	Dişli silindirik, M8 x 1
Boyutlar	42.1 mm
Gövde malzemesi	Metal, CuZn, Nikel kaplama

## Teknik Veriler

Aktif alan malzemesi	plastik, PP-GF20
Arka kapak	plastik, PP-GF20
Gövde somunu maks. sıkma torku	7 Nm
Elektriksel bağlantı	Kablolar
Kablo tipi	Ø 3 mm, Gri, Lif9Y-11Y, PUR, 7 m
Çekirdek kesit alanı	4 x 0.14 mm <sup>2</sup>
<b>Ortam koşulları</b>	
Ortam sıcaklığı	-25...+70 °C
Titreşim direnci	55 Hz (1 mm)
Darbe direnci	30 g (11 ms)
IP Derecesi	IP67
MTTF	2283 yılı SN 29500'e uygun (Ed. 99) 40 °C
Anahtarlama durumu	LED, Sarı

## Montaj talimatları

### Montaj talimatları/Açıklama



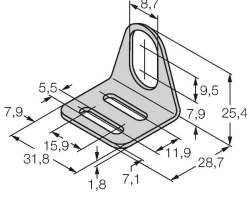
Mesafe D	3 x B
Mesafe W	3 x Sn
Mesafe T	3 x B
Mesafe S	1,5 x B
Mesafe G	6 x Sn
Mesafe N	2 x Sn
Aktif alan çapı B	Ø 8 mm

## Aksesuarlar

MW08

6945008

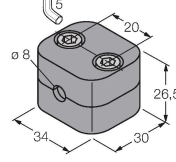
Dişli silindirik sensörler için montaj braket; malzeme: Paslanmaz çelik A2 1.4301 (AISI 304)



BSS-08

6901322

Dişsiz ve dişli silindirik sensörler için montaj braket; malzeme: Polipropilen



MBS80

69479

Dişsiz silindirik sensörler için montaj kelepçesi; montaj bloğu malzemesi: Anotlanmış alüminyum

