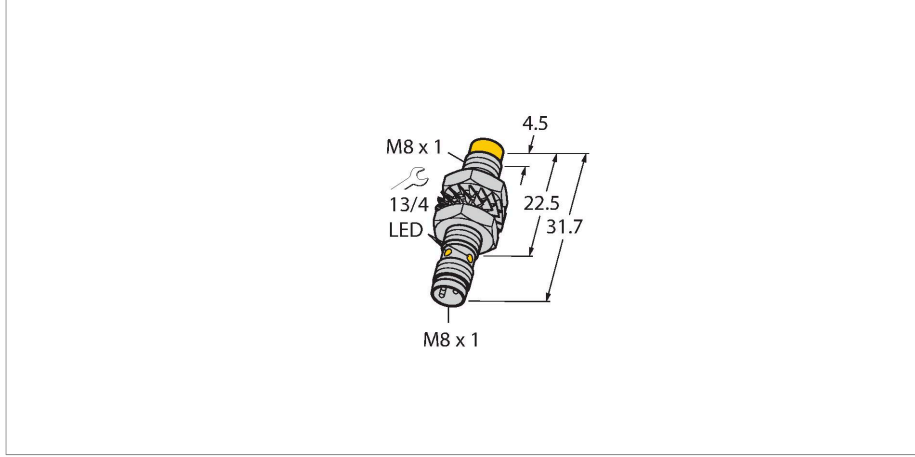


NI3-M08K-AN6X-V1131

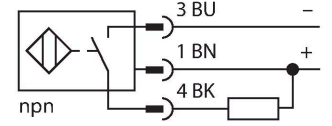
Endüktif sensör – genişletilmiş algılama mesafesi ile



Özellikler

- Dişli silindirik, M8 x 1
- Krom kaplama piring
- Geniş algılama aralığı
- 3 telli DC, 10...30 VDC
- Kontak yok, NPN çıkış
- M8 x 1 erkek konektör

Kablo bağlantı şeması



İşlevsel prensip

Endüktif sensörler metal nesnelere temassız ve aşınmasız olarak tespit ederler. Bunun için, hedef ile etkileşen yüksek frekanslı bir elektromanyetik AC alan kullanılmaktadır. Endüktif sensörler bu alanı ferrit bobinli bir RLC devresi ile oluşturmaktadır.

Teknik Veriler

| | |
|---|---|
| Tip | NI3-M08K-AN6X-V1131 |
| Tanıt. no. | 4602849 |
| Genel veriler | |
| Nominal anahtarlama mesafesi | 3 mm |
| Montaj koşulları | Çıkık kafa |
| Güvenli çalışma mesafesi | $\leq (0,81 \times S_n)$ mm |
| Düzeltilme faktörleri | St37 = 1; Al = 0,3; paslanmaz çelik = 0,7; Ms = 0,4 |
| Yineleme hassasiyeti | ≤ 2 tam ölçek %'si |
| Sıcaklık sapması | $\leq \pm 10$ % |
| Histerezis | 3...15 % |
| Elektrik verileri | |
| Çalışma gerilimi U_B | 10...30 VDC |
| Dalgalanma U_{ss} | ≤ 10 % U_{Bmax} |
| DC nominal çalışma akımı I_e | ≤ 150 mA |
| Yüksüz akım | ≤ 15 mA |
| Artık akım | ≤ 0.1 mA |
| Yalıtım test gerilimi | 0.5 kV |
| Kısa devre koruması | evet/Döngüsel |
| I_e 'de gerilim düşüşü | ≤ 1.8 V |
| Kablo kopması/ters kutupsallık koruması | evet/Eksiksiz |
| Çıkış işlevi | 3 telli, NA kontak, NPN |
| Anahtarlama frekansı | 2.8 kHz |
| Mekanik veriler | |
| Tasarım | Dişli silindirik, M8 x 1 |
| Boyutlar | 31.7 mm |
| Gövde malzemesi | Metal, CuZn, Nikel kaplama |

Teknik Veriler

| | |
|--------------------------------|---|
| Aktif alan malzemesi | plastik, PP-GF20 |
| Gövde somunu maks. sıkma torku | 7 Nm |
| Elektriksel bağlantı | Konektörler, M8 x 1 |
| Ortam koşulları | |
| Ortam sıcaklığı | -25...+70 °C |
| Titreşim direnci | 55 Hz (1 mm) |
| Darbe direnci | 30 g (11 ms) |
| IP Derecesi | IP67 |
| MTTF | 2283 yılı SN 29500'e uygun (Ed. 99) 40 °C |
| Anahtarlama durumu | LED, Sarı |

Montaj talimatları

Montaj talimatları/Açıklama



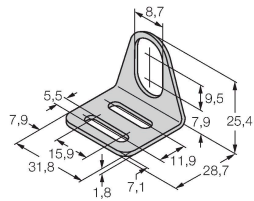
| | |
|-------------------|---------|
| Mesafe D | 3 x B |
| Mesafe W | 3 x Sn |
| Mesafe T | 3 x B |
| Mesafe S | 1,5 x B |
| Mesafe G | 6 x Sn |
| Mesafe N | 2 x Sn |
| Aktif alan çapı B | Ø 8 mm |

Aksesuarlar

MW08

6945008

Dişli silindirik sensörler için montaj braket; malzeme: Paslanmaz çelik A2 1.4301 (AISI 304)



BSS-08

6901322

Dişsiz ve dişli silindirik sensörler için montaj braket; malzeme: Polipropilen

