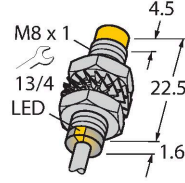


NI3-M08K-VP6X 7M

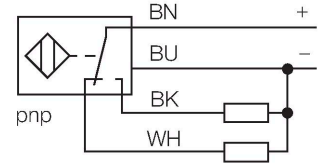
Endüktif sensör – genişletilmiş algılama mesafesi ile



Özellikler

- Dişli silindirik, M8 x 1
- Krom kaplama piring
- Geniş algılama aralığı
- 4 telli DC, 10...30 VDC
- NA+NK kontak, PNP çıkış
- Kablo bağlantısı

Kablo bağlantı şeması



İşlevsel prensip

Endüktif sensörler metal nesnelere temassız ve aşınmasız olarak tespit ederler. Bunun için, hedef ile etkileşen yüksek frekanslı bir elektromanyetik AC alan kullanılmaktadır. Endüktif sensörler bu alanı ferrit bobinli bir RLC devresi ile oluşturmaktadır.

Teknik Veriler

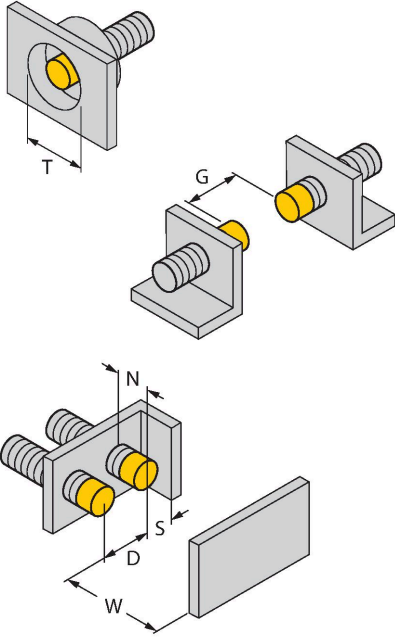
Tip	NI3-M08K-VP6X 7M
Tanıt. no.	4602857
Genel veriler	
Nominal anahtarlama mesafesi	3 mm
Montaj koşulları	Çıkık kafa
Güvenli çalışma mesafesi	$\leq (0,81 \times S_n)$ mm
Düzeltilme faktörleri	St37 = 1; Al = 0,3; paslanmaz çelik = 0,7; Ms = 0,4
Yineleme hassasiyeti	≤ 2 tam ölçek %'si
Sıcaklık sapması	$\leq \pm 10$ %
Histerezis	3...15 %
Elektrik verileri	
Çalışma voltajı	10...30 VDC
Kaçak dalgalanma	≤ 10 % U_{ss}
DC nominal çalışma akımı	≤ 150 mA
Yüksüz akım	15 mA
Artık akım	≤ 0.1 mA
Yalıtım test gerilimi	≤ 0.5 kV
Kısa devre koruması	evet / Döngüsel
I_c 'de gerilim düşüşü	≤ 1.8 V
Kablo kopması/Ters kutupsallık koruması	evet / Eksiksiz
Çıkış işlevi	4 telli, Tamamlayıcı kontak, PNP
Anahtarlama frekansı	2.8 kHz
Mekanik veriler	
Tasarım	Dişli silindirik, M8 x 1
Boyutlar	24.1 mm
Gövde malzemesi	Metal, CuZn, Nikel kaplama

Teknik Veriler

Aktif alan malzemesi	plastik, PP-GF20
Arka kapak	plastik, PP-GF20
Gövde somunu maks. sıkma torku	7 Nm
Elektriksel bağlantı	Kablolar
Kablo tipi	Ø 3 mm, Gri, Lif9Y-11Y, PUR, 7 m
Çekirdek kesit alan	4 x 0.14 mm ²
Ortam koşulları	
Ortam sıcaklığı	-25...+70 °C
Titreşim direnci	55 Hz (1 mm)
Darbe direnci	30 g (11 ms)
IP Derecesi	IP67
MTTF	2283 yılı SN 29500'e uygun (Ed. 99) 40 °C
Anahtarlama durumu	LED, Sarı

Montaj talimatları

Montaj talimatları/Açıklama



Mesafe D	3 x B
Mesafe W	3 x Sn
Mesafe T	3 x B
Mesafe S	1,5 x B
Mesafe G	6 x Sn
Mesafe N	2 x Sn
Aktif alan çapı B	Ø 8 mm

