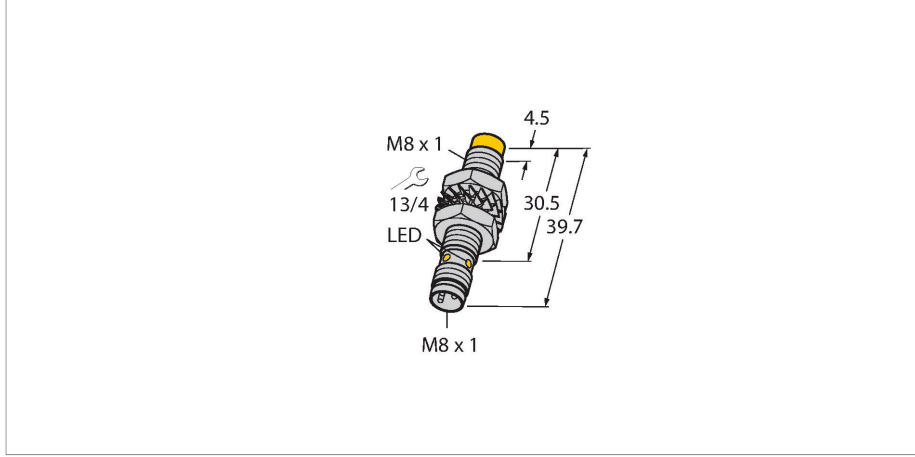


NI3-M08-VP6X-V1141

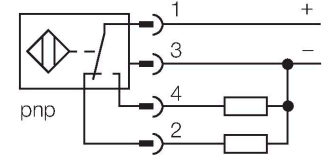
Endüktif sensör – genişletilmiş algılama mesafesi ile



Özellikler

- Dişli silindirik, M8 x 1
- Krom kaplama piring
- Geniş algılama aralığı
- 4 telli DC, 10...30 VDC
- NA+NK kontak, PNP çıkış
- M8 x 1 erkek konektör

Kablo bağlantı şeması



Teknik Veriler

Tip	NI3-M08-VP6X-V1141
Tanıt. no.	4602867
Genel veriler	
Nominal anahtarlama mesafesi	3 mm
Montaj koşulları	Çıkık kafa
Güvenli çalışma mesafesi	$\leq (0,81 \times S_n)$ mm
Düzeltilme faktörleri	St37 = 1; Al = 0,3; paslanmaz çelik = 0,7; Ms = 0,4
Yineleme hassasiyeti	≤ 2 tam ölçek %'si
Sıcaklık sapması	$\leq \pm 10$ %
Histerezis	3...15 %
Elektrik verileri	
Çalışma gerilimi U_B	10...30 VDC
Dalgalanma U_{ss}	≤ 10 % U_{Bmax}
DC nominal çalışma akımı I_e	≤ 150 mA
Yüksüz akım	≤ 15 mA
Artık akım	≤ 0.1 mA
Yalıtım test gerilimi	0.5 kV
Kısa devre koruması	evet/Döngüsel
I_e 'de gerilim düşüşü	≤ 1.8 V
Kablo kopması/ters kutupsallık koruması	evet/Eksiksiz
Çıkış işlevi	4 telli, Tamamlayıcı kontak, PNP
Anahtarlama frekansı	2.8 kHz
Mekanik veriler	
Tasarım	Dişli silindirik, M8 x 1
Boyutlar	39.7 mm
Gövde malzemesi	Metal, CuZn, Nikel kaplama

İşlevsel prensip

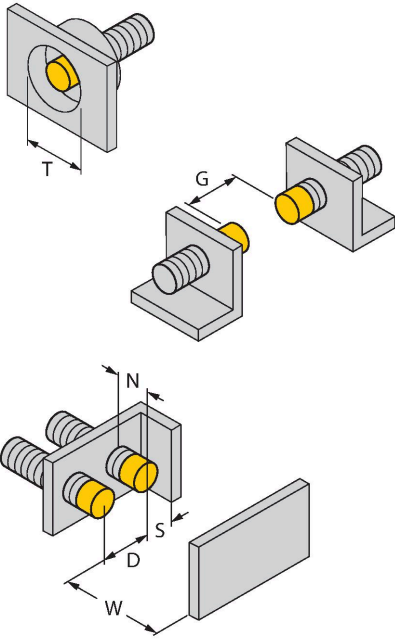
Endüktif sensörler metal nesnelere temasız ve aşınmasız olarak tespit ederler. Bunun için, hedef ile etkileşen yüksek frekanslı bir elektromanyetik AC alan kullanılmaktadır. Endüktif sensörler bu alanı ferrit bobinli bir RLC devresi ile oluşturmaktadır.

Teknik Veriler

Aktif alan malzemesi	plastik, PP-GF20
Gövde somunu maks. sıkma torku	7 Nm
Elektriksel bağlantı	Konektörler, M8 x 1
Ortam koşulları	
Ortam sıcaklığı	-25...+70 °C
Titreşim direnci	55 Hz (1 mm)
Darbe direnci	30 g (11 ms)
IP Derecesi	IP67
MTTF	2283 yılı SN 29500'e uygun (Ed. 99) 40 °C
Anahtarlama durumu	LED, Sarı

Montaj talimatları

Montaj talimatları/Açıklama



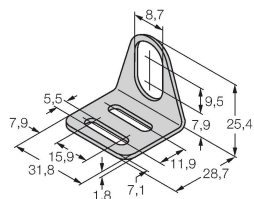
Mesafe D	3 x B
Mesafe W	3 x Sn
Mesafe T	3 x B
Mesafe S	1,5 x B
Mesafe G	6 x Sn
Mesafe N	2 x Sn
Aktif alan çapı B	Ø 8 mm

Aksesuarlar

MW08

6945008

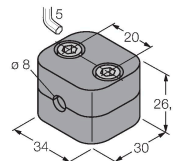
Dişli silindirik sensörler için montaj braket; malzeme: Paslanmaz çelik A2 1.4301 (AISI 304)



BSS-08

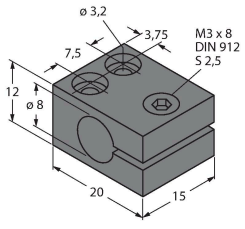
6901322

Dişsiz ve dişli silindirik sensörler için montaj braket; malzeme: Polipropilen



MBS80

69479



Dışsüz silindirik sensörler için montaj
kelepçesi; montaj bloğu malzemesi:
Anotlanmış alüminyum