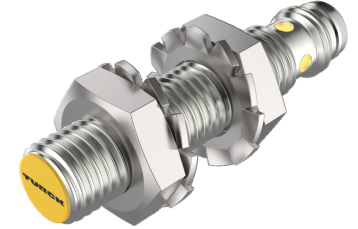
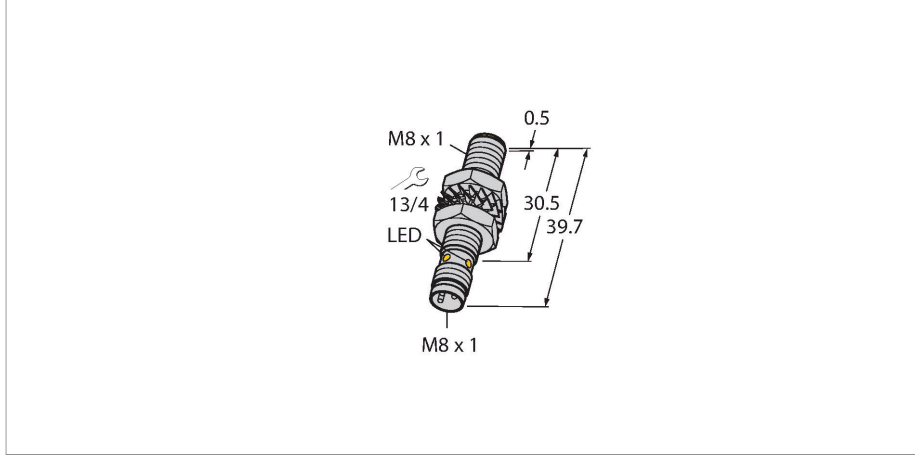


# BI3-M08-AP6X-V1131

## Endüktif sensör – genişletilmiş algılama mesafesi ile



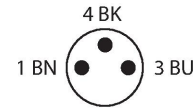
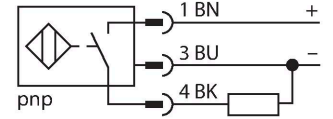
### Teknik Veriler

Tip	BI3-M08-AP6X-V1131
Tanit. no.	4602911
<b>Genel veriler</b>	
Nominal anahtarlama mesafesi	3 mm
Montaj koşulları	Düz kafa
Güvenli çalışma mesafesi	$\leq (0,81 \times S_n)$ mm
Düzeltilme faktörleri	St37 = 1; Al = 0,3; paslanmaz çelik = 0,7; Ms = 0,4
Yineleme hassasiyeti	$\leq 2$ tam ölçek %'si
Sıcaklık sapması	$\leq \pm 10$ %
Histerezis	3...15 %
<b>Elektrik verileri</b>	
Çalışma gerilimi $U_B$	10...30 VDC
Dalgalanma $U_{ss}$	$\leq 10$ % $U_{Bmax}$
DC nominal çalışma akımı $I_o$	$\leq 150$ mA
Yüksüz akım	$\leq 15$ mA
Artık akım	$\leq 0.1$ mA
Yalıtım test gerilimi	0.5 kV
Kısa devre koruması	evet/Döngüsel
$I_o$ 'de gerilim düşüşü	$\leq 1.8$ V
Kablo kopması/ters kutupsallık koruması	evet/Eksiksiz
Çıkış işlevi	3 telli, NA kontak, PNP
Anahtarlama frekansı	2.8 kHz
<b>Mekanik veriler</b>	
Tasarım	Dişli silindirik, M8 x 1
Boyutlar	39.7 mm
Gövde malzemesi	Metal, CuZn, Nikel kaplama

### Özellikler

- Dişli silindirik, M8 x 1
- Krom kaplama pirinç
- Geniş algılama aralığı
- 3 telli DC, 10...30 VDC
- NA kontak, PNP çıkış
- M8 x 1 erkek konektör

### Kablo bağlantı şeması



### İşlevsel prensip

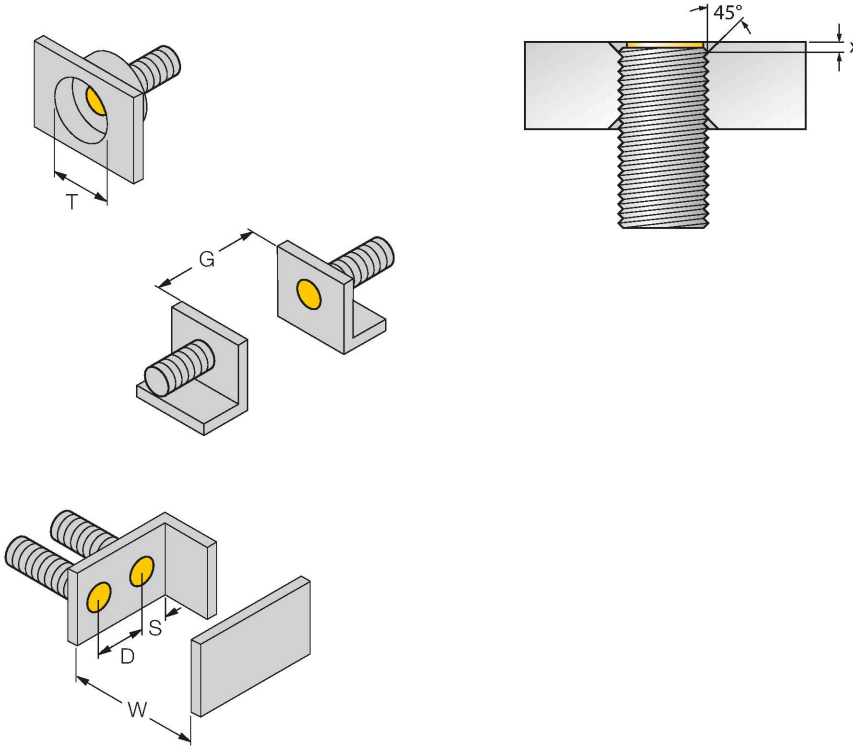
Endüktif sensörler metal nesnelere temasız ve aşınmasız olarak tespit ederler. Bunun için, hedef ile etkileşen yüksek frekanslı bir elektromanyetik AC alan kullanılmaktadır. Endüktif sensörler bu alanı ferrit bobinli bir RLC devresi ile oluşturmaktadır.

## Teknik Veriler

Aktif alan malzemesi	plastik, PP-GF20
Gövde somunu maks. sıkma torku	7 Nm
Elektriksel bağlantı	Konektörler, M8 x 1
<b>Ortam koşulları</b>	
Ortam sıcaklığı	-25...+70 °C
Titreşim direnci	55 Hz (1 mm)
Darbe direnci	30 g (11 ms)
IP Derecesi	IP67
MTTF	2283 yılı SN 29500'e uygun (Ed. 99) 40 °C
Anahtarlama durumu	LED, Sarı

## Montaj talimatları

### Montaj talimatları/Açıklama



Mesafe D	2 x B
Mesafe W	3 x Sn
Mesafe T	3 x B
Mesafe S	1,5 x B
Mesafe G	6 x Sn
Aktif alan çapı B	Ø 8 mm

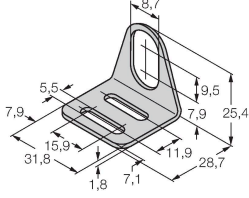
Pirinç, alüminyum ve paslanmaz çelik düz kafa, tedarik edilen somunlarla kısıtlama olmaksızın kurulabilir.  
Çelik düz kafa monte edilirse 45°'lik safha ve min. 1,7 mm (X boyutu) derinlik gözetilmelidir.

## Aksesuarlar

MW08

6945008

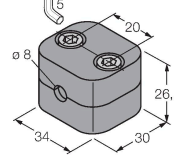
Dişli silindirik sensörler için montaj braket; malzeme: Paslanmaz çelik A2 1.4301 (AISI 304)



BSS-08

6901322

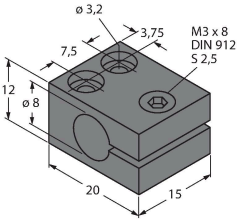
Dişsiz ve dişli silindirik sensörler için montaj braket; malzeme: Polipropilen



MBS80

69479

Dişsiz silindirik sensörler için montaj kelepçesi; montaj bloğu malzemesi: Anotlanmış alüminyum



## Aksesuarlar

Ölçekli çizim

Tip

Tanıt. no.

PKG3M-2/TEL

6625058

Bağlantı kablosu, M8 dişli konektör, düz, 3 pimli, kablo uzunluğu: 2 m, kılıf malzemesi: PVC, siyah; cULus onayı

