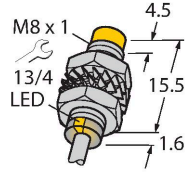


NI5-M08KK-AP6X

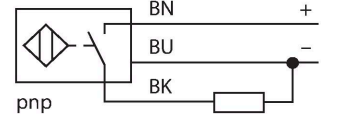
Endüktif sensör – genişletilmiş algılama mesafesi ile



Özellikler

- Dişli silindirik, M8 x 1
- Krom kaplama piring
- Geniş algılama aralığı
- 3 telli DC, 10...30 VDC
- NA kontak, PNP çıkış
- Kablo bağlantısı

Kablo bağlantı şeması



İşlevsel prensip

Endüktif sensörler metal nesnelere temassız ve aşınmasız olarak tespit ederler. Bunun için, hedef ile etkileşen yüksek frekanslı bir elektromanyetik AC alan kullanılmaktadır. Endüktif sensörler bu alanı ferrit bobinli bir RLC devresi ile oluşturmaktadır.

Teknik Veriler

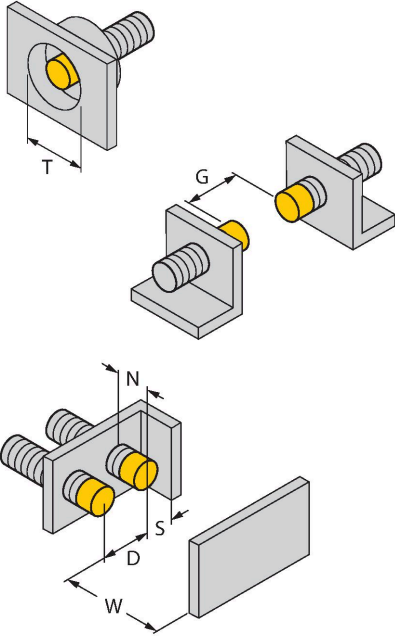
| | |
|---|---|
| Tip | NI5-M08KK-AP6X |
| Tanit. no. | 4602944 |
| Genel veriler | |
| Nominal anahtarlama mesafesi | 5 mm |
| Montaj koşulları | Çıkık kafa |
| Güvenli çalışma mesafesi | $\leq (0,81 \times S_n)$ mm |
| Düzeltilme faktörleri | St37 = 1; Al = 0,3; paslanmaz çelik = 0,7; Ms = 0,4 |
| Yineleme hassasiyeti | ≤ 2 tam ölçek %'si |
| Sıcaklık sapması | $\leq \pm 10$ % |
| Histerezis | 3...15 % |
| Elektrik verileri | |
| Çalışma voltajı | 10...30 VDC |
| Kaçak dalgalanma | ≤ 10 % U_{ss} |
| DC nominal çalışma akımı | ≤ 100 mA |
| Yüksüz akım | 15 mA |
| Artık akım | ≤ 0.1 mA |
| Yalıtım test gerilimi | ≤ 0.5 kV |
| Kısa devre koruması | evet / Döngüsel |
| I_c 'de gerilim düşüşü | ≤ 1.8 V |
| Kablo kopması/Ters kutupsallık koruması | evet / Eksiksiz |
| Çıkış işlevi | 3 telli, NA kontak, PNP |
| Anahtarlama frekansı | 2.8 kHz |
| Mekanik veriler | |
| Tasarım | Dişli silindirik, M8 x 1 |
| Boyutlar | 17.1 mm |
| Gövde malzemesi | Metal, CuZn, Nikel kaplama |

Teknik Veriler

| | |
|--------------------------------|---|
| Aktif alan malzemesi | plastik, PP-GF20 |
| Arka kapak | plastik, PP-GF20 |
| Gövde somunu maks. sıkma torku | 7 Nm |
| Elektriksel bağlantı | Kablolar |
| Kablo tipi | Ø 3 mm, Gri, Lif9Y-11Y, PUR, 2 m |
| | H1063M üreticiler beyanına uygun E-ChainSystems® için uygun |
| Çekirdek kesit alan | 3 x 0.14 mm ² |
| Ortam koşulları | |
| Ortam sıcaklığı | -25...+70 °C |
| Titreşim direnci | 55 Hz (1 mm) |
| Darbe direnci | 30 g (11 ms) |
| IP Derecesi | IP67 |
| MTTF | 2283 yılı SN 29500'e uygun (Ed. 99) 40 °C |
| Anahtarlama durumu | LED, Sarı |

Montaj talimatları

Montaj talimatları/Açıklama



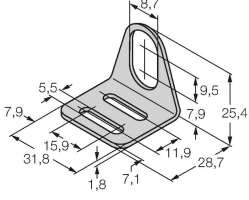
| | |
|-------------------|---------|
| Mesafe D | 3 x B |
| Mesafe W | 3 x Sn |
| Mesafe T | 3 x B |
| Mesafe S | 1,5 x B |
| Mesafe G | 6 x Sn |
| Mesafe N | 2 x Sn |
| Aktif alan çapı B | Ø 8 mm |

Aksesuarlar

MW-08

6945008

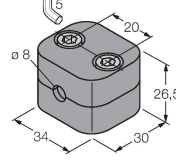
Dişli silindirik sensörler için montaj braket; malzeme: Paslanmaz çelik A2 1.4301 (AISI 304)



BSS-08

6901322

Dişsiz ve dişli silindirik sensörler için montaj braket; malzeme: Polipropilen



MBS80

69479

Dişsiz silindirik sensörler için montaj kelepçesi; montaj bloğu malzemesi: Anotlanmış alüminyum

