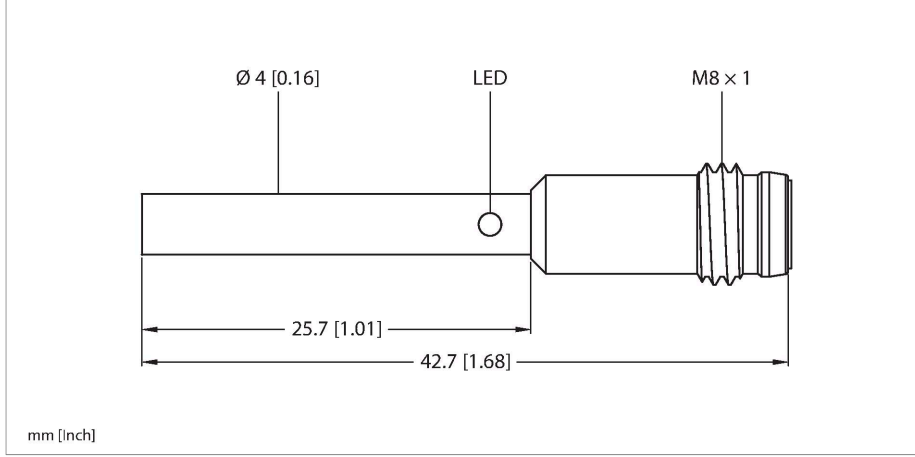


BI1-EH04-AN6X-V1331

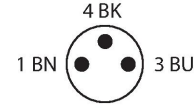
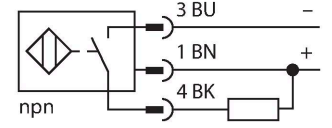
Endüktif sensör



Özellikler

- Dişsiz silindirik, Ø 4 mm
- Paslanmaz çelik 1.4305 (AISI 303)
- 3 telli DC, 10...30 VDC
- Kontak yok, NPN çıkış
- M8 x 1 erkek konektör

Kablo bağlantı şeması



İşlevsel prensip

Endüktif sensörler metal nesnelere temasız ve aşınmaz olarak tespit ederler. Bunun için, hedef ile etkileşen yüksek frekanslı bir elektromanyetik AC alan kullanılmaktadır. Endüktif sensörler bu alanı ferrit bobinli bir RLC devresi ile oluşturmaktadır.

Teknik Veriler

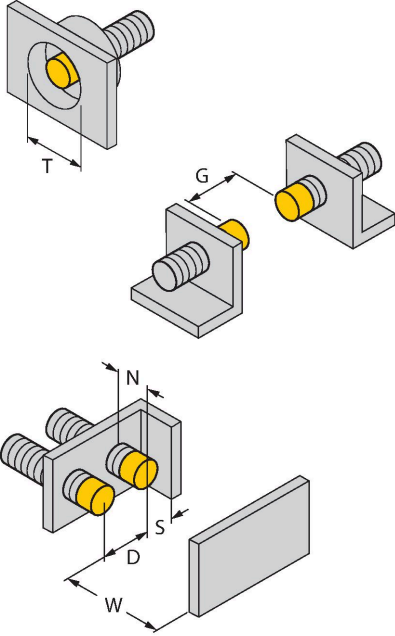
| | |
|---|---|
| Tip | BI1-EH04-AN6X-V1331 |
| Tanıt. no. | 4608540 |
| Genel veriler | |
| Nominal anahtarlama mesafesi | 1 mm |
| Montaj koşulları | Düz kafa |
| Güvenli çalışma mesafesi | ≤ (0,81 x S _n) mm |
| Düzeltilme faktörleri | St37 = 1; Al = 0,3; paslanmaz çelik = 0,7; Ms = 0,4 |
| Yineleme hassasiyeti | ≤ 2 tam ölçek %'si |
| Histerezis | 10 % |
| Elektrik verileri | |
| Çalışma voltajı | 10...30 VDC |
| Kaçak dalgalanma | ≤ 10 % U _{ss} |
| DC nominal çalışma akımı | ≤ 100 mA |
| Yüksüz akım | 15 mA |
| Artık akım | ≤ 0.1 mA |
| Yalıtım test gerilimi | ≤ 0.5 kV |
| Kısa devre koruması | evet / Döngüsel |
| I _o 'de gerilim düşüşü | ≤ 1.8 V |
| Kablo kopması/Ters kutupsallık koruması | evet / Eksiksiz |
| Çıkış işlevi | 3 telli, NA kontak, NPN |
| Anahtarlama frekansı | 3 kHz |
| Mekanik veriler | |
| Tasarım | Dişsiz silindirik, 4 mm |
| Boyutlar | 42.7 mm |
| Gövde malzemesi | Paslanmaz çelik, 1.4305 (AISI 303) |
| Aktif alan malzemesi | plastik, PA6.6 |

Teknik Veriler

| | |
|----------------------|---|
| Elektriksel bağlantı | Konektörler, M8 x 1 |
| Ortam koşulları | |
| Ortam sıcaklığı | -25...+70 °C |
| Titreşim direnci | 55 Hz (1 mm) |
| Darbe direnci | 30 g (11 ms) |
| IP Derecesi | IP67 |
| MTTF | 2283 yılı SN 29500'e uygun (Ed. 99) 40 °C |
| Anahtarlama durumu | LED, Sarı |

Montaj talimatları

Montaj talimatları/Açıklama



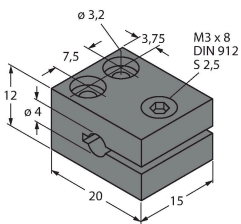
| | |
|-------------------|---------|
| Mesafe D | 2 x B |
| Mesafe W | 3 x Sn |
| Mesafe T | 3 x B |
| Mesafe S | 1,5 x B |
| Mesafe G | 6 x Sn |
| Aktif alan çapı B | Ø 4 mm |

Aksesuarlar

MBS40

69477

Sabitlenme kelepçesi; malzeme montaj bloğu: Anotlanmış alüminyum



Aksesuarlar

| Ölçekli çizim | Tip | Tanit. no. | |
|---------------|-----|------------|--|
|---------------|-----|------------|--|

PKG3M-2/TEL

6625385

Bağlantı kablosu, M8 dişi konektör, düz, 3 pimli, paslanmaz çelik kaplin somunu, kablo uzunluğu: 2 m, kılıf malzemesi: PVC, siyah; cULus onayı

