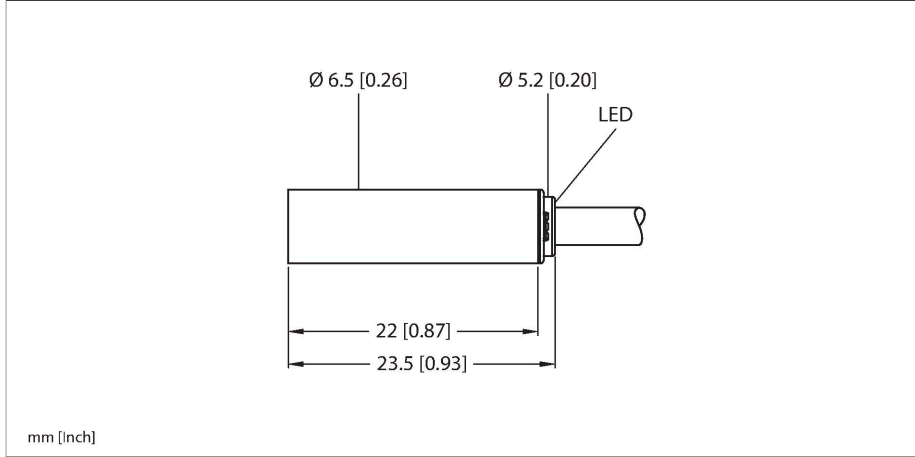


BI1.5-EH6.5K-AP6X

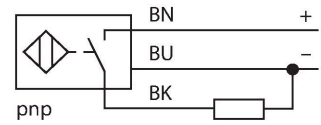
Endüktif sensör



Özellikler

- Dışsüz silindirik, Ø 6,5 mm
- Paslanmaz çelik, 1.4305 (AISI 303)
- 3 telli DC, 10...30 VDC
- NA kontak, PNP çıkış
- Kablo bağlantısı

Kablo bağlantı şeması



Teknik Veriler

Tip	BI1.5-EH6.5K-AP6X
Tanıt. no.	4610540
Genel veriler	
Nominal anahtarlama mesafesi	1.5 mm
Montaj koşulları	Düz kafa
Güvenli çalışma mesafesi	≤ (0,81 x S _n) mm
Düzeltilme faktörleri	St37 = 1; Al = 0,3; paslanmaz çelik = 0,7; Ms = 0,4
Yineleme hassasiyeti	≤ 2 tam ölçek %'si
Histerezis	20 %
Elektrik verileri	
Çalışma voltajı	10...30 VDC
Kaçak dalgalanma	≤ 10 % U _{ss}
DC nominal çalışma akımı	≤ 150 mA
Yüksüz akım	15 mA
Artık akım	≤ 0.1 mA
Yalıtım test gerilimi	≤ 0.5 kV
Kısa devre koruması	evet / Döngüsel
I _o 'de gerilim düşüşü	≤ 1.8 V
Kablo kopması/Ters kutupsallık koruması	evet / Eksiksiz
Çıkış işlevi	3 telli, NA kontak, PNP
Anahtarlama frekansı	3 kHz
Mekanik veriler	
Tasarım	Dışsüz silindirik, 6,5 mm
Boyutlar	23.5 mm
Gövde malzemesi	Paslanmaz çelik, 1.4305 (AISI 303)
Aktif alan malzemesi	plastik, PA6.6

İşlevsel prensip

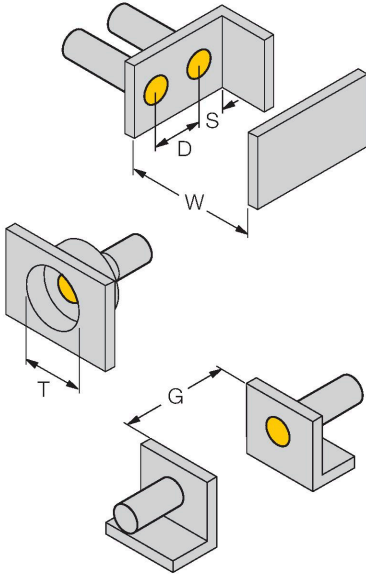
Endüktif sensörler metal nesnelere temasız ve aşınmasız olarak tespit ederler. Bunun için, hedef ile etkileşen yüksek frekanslı bir elektromanyetik AC alan kullanılmaktadır. Endüktif sensörler bu alanı ferrit bobinli bir RLC devresi ile oluşturmaktadır.

Teknik Veriler

Arka kapak	plastik, PP
Elektriksel bağlantı	Kablolar
Kablo tipi	Ø 3.3 mm, Gri, LifY-11Y, PUR, 2 m
Çekirdek kesit alan	3 x 0.14 mm ²
Ortam koşulları	
Ortam sıcaklığı	-25...+70 °C
Titreşim direnci	55 Hz (1 mm)
Darbe direnci	30 g (11 ms)
IP Derecesi	IP67
MTTF	2283 yılı SN 29500'e uygun (Ed. 99) 40 °C
Anahtarlama durumu	LED, Sarı

Montaj talimatları

Montaj talimatları/Açıklama



Mesafe D	2 x B
Mesafe W	3 x Sn
Mesafe T	3 x B
Mesafe S	1,5 x B
Mesafe G	6 x Sn
Aktif alan çapı B	Ø 6.5 mm