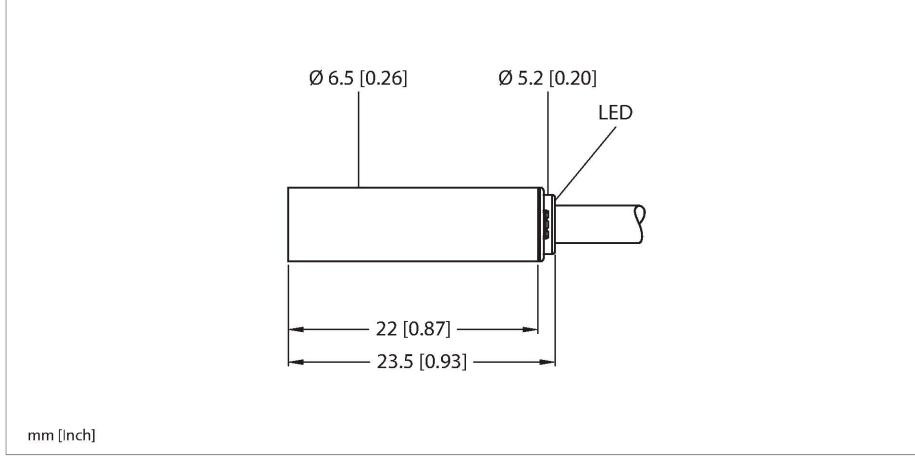


BI1.5-EH6.5K-AN6X

Endüktif sensör



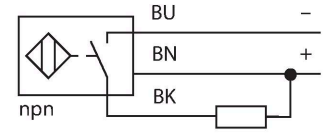
Teknik Veriler

| | |
|---|---|
| Tip | BI1.5-EH6.5K-AN6X |
| Tanıt. no. | 4610640 |
| Genel veriler | |
| Nominal anahtarlama mesafesi | 1.5 mm |
| Montaj koşulları | Düz kafa |
| Güvenli çalışma mesafesi | $\leq (0,81 \times S_n)$ mm |
| Düzeltilme faktörleri | St37 = 1; Al = 0,3; paslanmaz çelik = 0,7; Ms = 0,4 |
| Yineleme hassasiyeti | ≤ 2 tam ölçek %'si |
| Histerezis | 20 % |
| Elektrik verileri | |
| Çalışma voltajı | 10...30 VDC |
| Kaçak dalgalanma | $\leq 10 \% U_{ss}$ |
| DC nominal çalışma akımı | ≤ 150 mA |
| Yüksüz akım | 15 mA |
| Artık akım | ≤ 0.1 mA |
| Yalıtım test gerilimi | ≤ 0.5 kV |
| Kısa devre koruması | evet / Döngüsel |
| I ₀ 'de gerilim düşüşü | ≤ 1.8 V |
| Kablo kopması/Ters kutupsallık koruması | evet / Eksiksiz |
| Çıkış işlevi | 3 telli, NA kontak, NPN |
| Anahtarlama frekansı | 3 kHz |
| Mekanik veriler | |
| Tasarım | Dişsiz silindirik, 6,5 mm |
| Boyutlar | 23.5 mm |
| Gövde malzemesi | Paslanmaz çelik, 1.4305 (AISI 303) |
| Aktif alan malzemesi | plastik, PA6.6 |

Özellikler

- Dişsiz silindirik, Ø 6,5 mm
- Paslanmaz çelik, 1.4305 (AISI 303)
- 3 telli DC, 10...30 VDC
- Kontak yok, NPN çıkış
- Kablo bağlantısı

Kablo bağlantı şeması



İşlevsel prensip

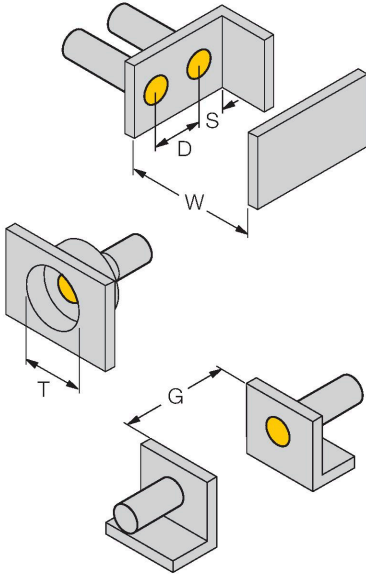
Endüktif sensörler metal nesnelere temasız ve aşınmasız olarak tespit ederler. Bunun için, hedef ile etkileşen yüksek frekanslı bir elektromanyetik AC alan kullanılmaktadır. Endüktif sensörler bu alanı ferrit bobinli bir RLC devresi ile oluşturmaktadır.

Teknik Veriler

| | |
|------------------------|---|
| Arka kapak | plastik, PP |
| Elektriksel bağlantı | Kablolar |
| Kablo tipi | Ø 3.3 mm, Gri, LifY-11Y, PUR, 2 m |
| Çekirdek kesit alan | 3 x 0.14 mm ² |
| Ortam koşulları | |
| Ortam sıcaklığı | -25...+70 °C |
| Titreşim direnci | 55 Hz (1 mm) |
| Darbe direnci | 30 g (11 ms) |
| IP Derecesi | IP67 |
| MTTF | 2283 yılı SN 29500'e uygun (Ed. 99) 40 °C |
| Anahtarlama durumu | LED, Sarı |

Montaj talimatları

Montaj talimatları/Açıklama



| | |
|-------------------|----------|
| Mesafe D | 2 x B |
| Mesafe W | 3 x Sn |
| Mesafe T | 3 x B |
| Mesafe S | 1,5 x B |
| Mesafe G | 6 x Sn |
| Aktif alan çapı B | Ø 6.5 mm |