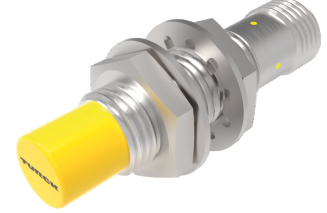


NI8-M12-VP6X-H1141

Endüktif sensör – genişletilmiş algılama mesafesi ile



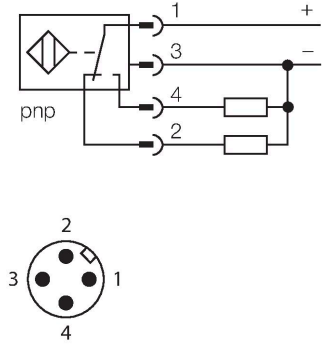
Teknik Veriler

| | |
|---|---|
| Tip | NI8-M12-VP6X-H1141 |
| Tanit. no. | 4611324 |
| Genel veriler | |
| Nominal anahtarlama mesafesi | 8 mm |
| Montaj koşulları | Çıkık kafa |
| Güvenli çalışma mesafesi | $\leq (0,81 \times S_n)$ mm |
| Düzeltilme faktörleri | St37 = 1; Al = 0,3; paslanmaz çelik = 0,7; Ms = 0,4 |
| Yineleme hassasiyeti | ≤ 2 tam ölçek %'si |
| Sıcaklık sapması | $\leq \pm 10$ % |
| Histerezis | 3...15 % |
| Elektrik verileri | |
| Çalışma voltajı | 10...30 VDC |
| Kaçak dalgalanma | ≤ 10 % U_{ss} |
| DC nominal çalışma akımı | ≤ 200 mA |
| Yüksüz akım | 15 mA |
| Artık akım | ≤ 0.1 mA |
| Yalıtım test gerilimi | ≤ 0.5 kV |
| Kısa devre koruması | evet / Döngüsel |
| I_c 'de gerilim düşüşü | ≤ 1.8 V |
| Kablo kopması/Ters kutupsallık koruması | evet / Eksiksiz |
| Çıkış işlevi | 4 telli, Tamamlayıcı kontak, PNP |
| Anahtarlama frekansı | 2 kHz |
| Mekanik veriler | |
| Tasarım | Dişli silindirik, M12 x 1 |
| Boyutlar | 52 mm |
| Gövde malzemesi | Metal, CuZn, Krom kaplama |

Özellikler

- M12 x 1 dişli silindirik
- Krom kaplama pirinç
- Geniş algılama aralığı
- 4 telli DC, 10...30 VDC
- NA+NK kontak, PNP çıkış
- M12 x 1 erkek konektör

Kablo bağlantı şeması



İşlevsel prensip

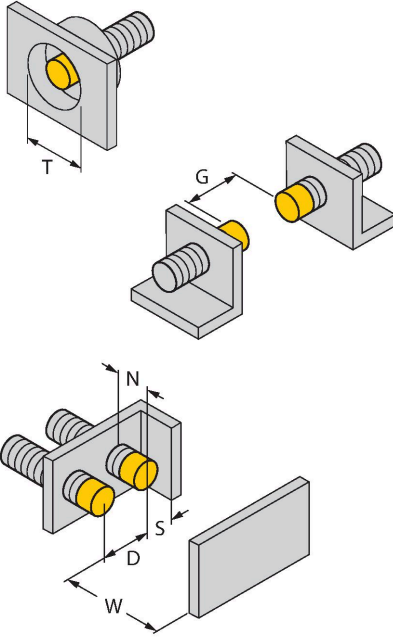
Endüktif sensörler metal nesnelere temasız ve aşınmasız olarak tespit ederler. Bunun için, hedef ile etkileşen yüksek frekanslı bir elektromanyetik AC alan kullanılmaktadır. Endüktif sensörler bu alanı ferrit bobinli bir RLC devresi ile oluşturmaktadır.

Teknik Veriler

| | |
|--------------------------------|---|
| Aktif alan malzemesi | plastik, PA12-GF30 |
| Gövde somunu maks. sıkma torku | 10 Nm |
| Elektriksel bağlantı | Konektörler, M12 × 1 |
| Ortam koşulları | |
| Ortam sıcaklığı | -25...+70 °C |
| Titreşim direnci | 55 Hz (1 mm) |
| Darbe direnci | 30 g (11 ms) |
| IP Derecesi | IP67 |
| MTTF | 2283 yılı SN 29500'e uygun (Ed. 99) 40 °C |
| Anahtarlama durumu | LED, Sarı |

Montaj talimatları

Montaj talimatları/Açıklama



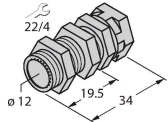
| | |
|-------------------|---------|
| Mesafe D | 5 x B |
| Mesafe W | 3 x Sn |
| Mesafe T | 3 x B |
| Mesafe S | 1,5 x B |
| Mesafe G | 6 x Sn |
| Mesafe N | 2 x Sn |
| Aktif alan çapı B | Ø 12 mm |

Aksesuarlar

QM-12

6945101

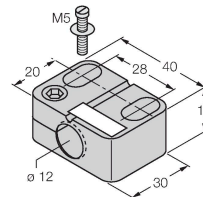
Dayamalı hızlı montaj braket; malzeme: Krom kaplama pirinç. Erkek diş M16 × 1. Not: Yakınlık anahtarlarının anahtarlama uzaklığı, hızlı montaj braketleri kullanılırken değişebilir.



BST-12B

6947212

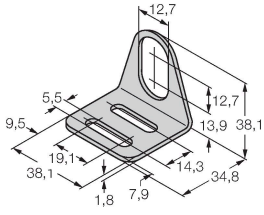
Dişli silindirik sensörler için montaj kelepçesi, dayamalı; malzeme: PA6



MW-12

6945003

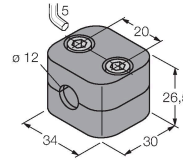
Dişli silindirik sensörler için montaj braketi; malzeme: Paslanmaz çelik A2 1.4301 (AISI 304)



BSS-12

6901321

Dişsiz ve dişli silindirik sensörler için montaj braketi; malzeme: Polipropilen



Aksesuarlar

Ölçekli çizim

Tip

Tanıt. no.

RKC4.4T-2/TEL

6625013

Bağlantı kablosu, M12 dişli konektör, düz, 4 pimli, kablo uzunluğu: 2 m, kılıf malzemesi: PVC, siyah; cULus onayı

