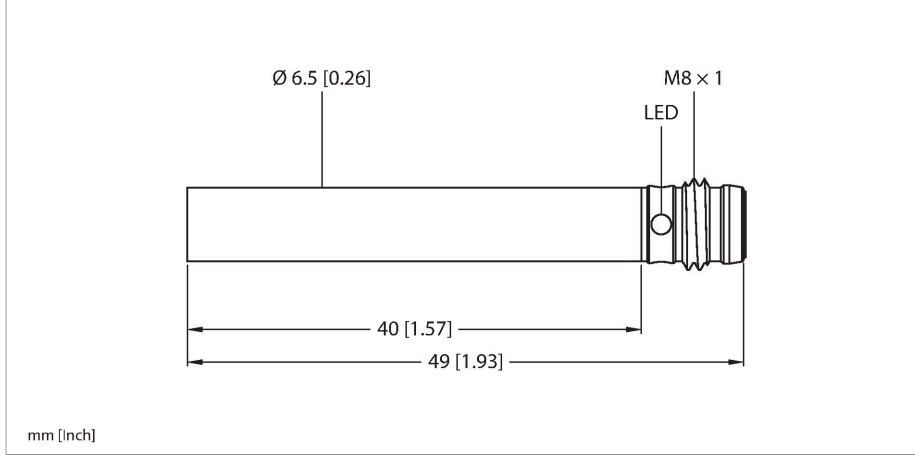


# BI1.5-EH6.5-AP6X-V1131

## Endüktif sensör



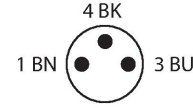
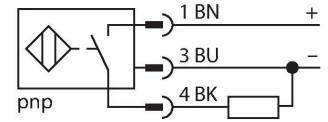
### Teknik Veriler

Tip	BI1.5-EH6.5-AP6X-V1131
Tanıt. no.	4612020
<b>Genel veriler</b>	
Nominal anahtarlama mesafesi	1.5 mm
Montaj koşulları	Düz kafa
Güvenli çalışma mesafesi	$\leq (0,81 \times S_n)$ mm
Düzeltilme faktörleri	St37 = 1; Al = 0,3; paslanmaz çelik = 0,7; Ms = 0,4
Yineleme hassasiyeti	$\leq 2$ tam ölçek %'si
Histerezis	20 %
<b>Elektrik verileri</b>	
Çalışma voltajı	10...30 VDC
Kaçak dalgalanma	$\leq 10 \% U_{ss}$
DC nominal çalışma akımı	$\leq 150$ mA
Yüksüz akım	15 mA
Artık akım	$\leq 0.1$ mA
Yalıtım test gerilimi	$\leq 0.5$ kV
Kısa devre koruması	evet / Döngüsel
I <sub>0</sub> 'de gerilim düşüşü	$\leq 1.8$ V
Kablo kopması/Ters kutupsallık koruması	evet / Eksiksiz
Çıkış işlevi	3 telli, NA kontak, PNP
Anahtarlama frekansı	3 kHz
<b>Mekanik veriler</b>	
Tasarım	Dişsiz silindirik, 6,5 mm
Boyutlar	49 mm
Gövde malzemesi	Paslanmaz çelik, 1.4305 (AISI 303)
Aktif alan malzemesi	plastik, PA6.6

### Özellikler

- Dişsiz silindirik, Ø 6,5 mm
- Paslanmaz çelik, 1.4305 (AISI 303)
- 3 telli DC, 10...30 VDC
- NA kontak, PNP çıkış
- M8 x 1 erkek konektör

### Kablo bağlantı şeması



### İşlevsel prensip

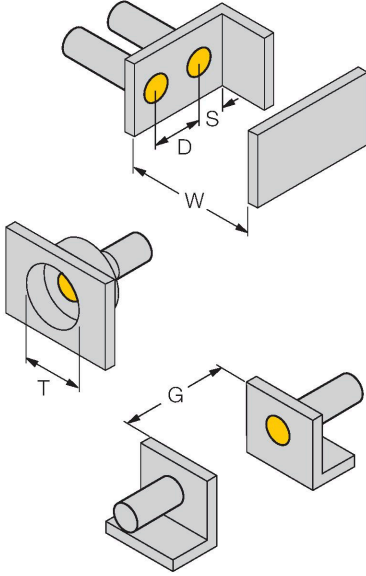
Endüktif sensörler metal nesnelere temasız ve aşınmasız olarak tespit ederler. Bunun için, hedef ile etkileşen yüksek frekanslı bir elektromanyetik AC alan kullanılmaktadır. Endüktif sensörler bu alanı ferrit bobinli bir RLC devresi ile oluşturmaktadır.

## Teknik Veriler

Elektriksel bağlantı	Konektörler, M8 x 1
Ortam koşulları	
Ortam sıcaklığı	-25...+70 °C
Titreşim direnci	55 Hz (1 mm)
Darbe direnci	30 g (11 ms)
IP Derecesi	IP67
MTTF	2283 yılı SN 29500'e uygun (Ed. 99) 40 °C
Anahtarlama durumu	LED, Sarı

## Montaj talimatları

### Montaj talimatları/Açıklama



Mesafe D	2 x B
Mesafe W	3 x Sn
Mesafe T	3 x B
Mesafe S	1,5 x B
Mesafe G	6 x Sn
Aktif alan çapı B	Ø 6.5 mm

## Aksesuarlar

Ölçekli çizim	Tip	Tanıt. no.	
	PKGV3M-2/TEL	6625385	Bağlantı kablosu, M8 dişi konektör, düz, 3 pimli, paslanmaz çelik kaplin somunu, kablo uzunluğu: 2 m, kılıf malzemesi: PVC, siyah; cULus onayı

