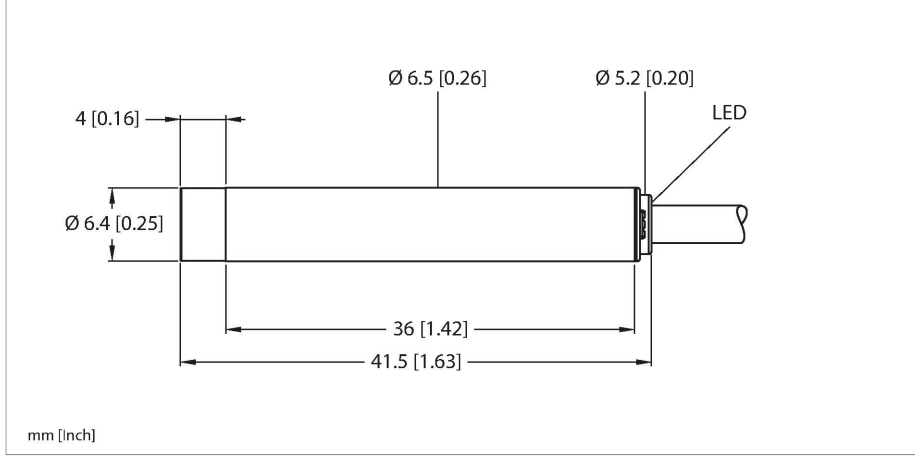


NI3-EH6.5-AN6X

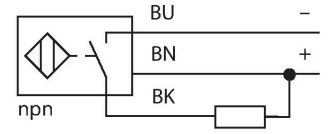
Endüktif sensör



Özellikler

- Dışsüz silindirik, Ø 6,5 mm
- Paslanmaz çelik, 1.4305 (AISI 303)
- 3 telli DC, 10...30 VDC
- Kontak yok, NPN çıkış
- Kablo bağlantısı

Kablo bağlantı şeması



Teknik Veriler

| | |
|---|---|
| Tip | NI3-EH6.5-AN6X |
| Tanıt. no. | 4612500 |
| Genel veriler | |
| Nominal anahtarlama mesafesi | 3 mm |
| Montaj koşulları | Çıkık kafa |
| Güvenli çalışma mesafesi | ≤ (0,81 x S _n) mm |
| Düzeltilme faktörleri | St37 = 1; Al = 0,3; paslanmaz çelik = 0,7; Ms = 0,4 |
| Yineleme hassasiyeti | ≤ 2 tam ölçek %'si |
| Sıcaklık sapması | ≤ ±10 % |
| Histerezis | 20 % |
| Elektrik verileri | |
| Çalışma voltajı | 10...30 VDC |
| Kaçak dalgalanma | ≤ 10 % U _{ss} |
| DC nominal çalışma akımı | ≤ 150 mA |
| Yüksüz akım | 15 mA |
| Artık akım | ≤ 0.1 mA |
| Yalıtım test gerilimi | ≤ 0.5 kV |
| Kısa devre koruması | evet / Döngüsel |
| I _c 'de gerilim düşüşü | ≤ 1.8 V |
| Kablo kopması/Ters kutupsallık koruması | evet / Eksiksiz |
| Çıkış işlevi | 3 telli, NA kontak, NPN |
| Anahtarlama frekansı | 3 kHz |
| Mekanik veriler | |
| Tasarım | Dışsüz silindirik, 6,5 mm |
| Boyutlar | 41.5 mm |
| Gövde malzemesi | Paslanmaz çelik, 1.4305 (AISI 303) |

İşlevsel prensip

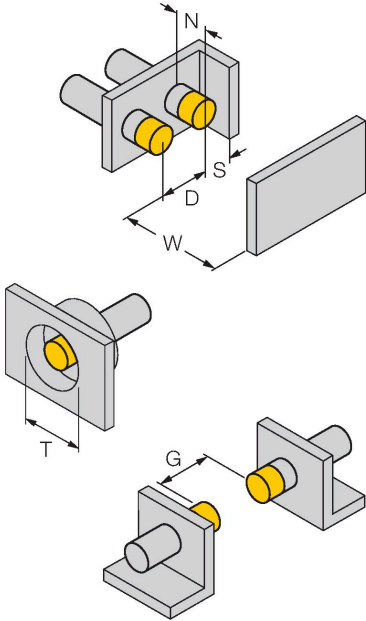
Endüktif sensörler metal nesnelere temasız ve aşınmasız olarak tespit ederler. Bunun için, hedef ile etkileşen yüksek frekanslı bir elektromanyetik AC alan kullanılmaktadır. Endüktif sensörler bu alanı ferrit bobinli bir RLC devresi ile oluşturmaktadır.

Teknik Veriler

| | |
|------------------------|---|
| Aktif alan malzemesi | plastik, PBT |
| Arka kapak | plastik, PP |
| Elektriksel bağlantı | Kablolar |
| Kablo tipi | Ø 3.3 mm, Gri, LifY-11Y, PUR, 2 m |
| Çekirdek kesit alan | 3 x 0.14 mm ² |
| Ortam koşulları | |
| Ortam sıcaklığı | -25...+70 °C |
| Titreşim direnci | 55 Hz (1 mm) |
| Darbe direnci | 30 g (11 ms) |
| IP Derecesi | IP67 |
| MTTF | 2283 yılı SN 29500'e uygun (Ed. 99) 40 °C |
| Anahtarlama durumu | LED, Sarı |

Montaj talimatları

Montaj talimatları/Açıklama



| | |
|-------------------|----------|
| Mesafe D | 3 x B |
| Mesafe W | 3 x Sn |
| Mesafe T | 3 x B |
| Mesafe S | 1,5 x B |
| Mesafe G | 6 x Sn |
| Mesafe N | 2 x Sn |
| Aktif alan çapı B | Ø 6.5 mm |