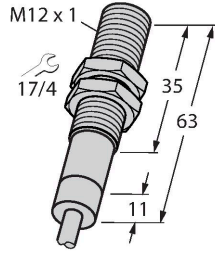


## BI2-EM12WD-AP6/S929

Endüktif sensör – sert çevre koşulları ve -60°C'ye kadar düşen sıcaklıklar için



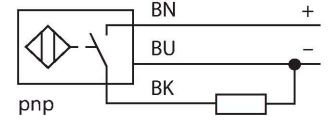
### Özellikler

- Dişli silindirik, M12 x 1
- Paslanmaz çelik, 1.4571
- Koruma sınıfı IP68/IP69K
- -60°C'ye kadar sıcaklıklar için
- PVFE ön kapak
- Temizleyici maddelere karşı dirençli
- Soğutucu akışkanlara, kesme ve taşlama yağlarına karşı direnç
- Gıda sektöründeki uygulamalar için uygundur
- 3 telli DC, 10...30 VDC
- NA kontak, PNP çıkış
- Kablo bağlantısı

### Teknik Veriler

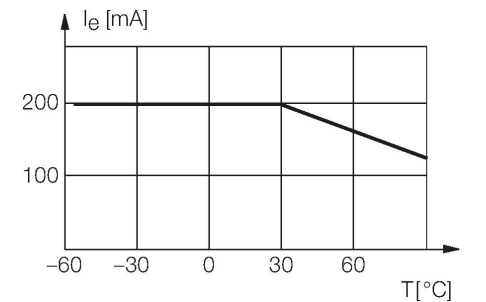
Tip	BI2-EM12WD-AP6/S929
Tanit. no.	4614515
Special version	S929 şuna karşılık gelir: Minimum ortam sıcaklığı = -60°C
<b>Genel veriler</b>	
Nominal anahtarlama mesafesi	2 mm
Montaj koşulları	Düz kafa
Güvenli çalışma mesafesi	≤ (0,81 x S <sub>n</sub> ) mm
Düzeltilme faktörleri	St37 = 1; Al = 0,3; paslanmaz çelik = 0,7; Ms = 0,4
Yineleme hassasiyeti	≤ 2 tam ölçek %'si
Sıcaklık sapması	≤ ±10 % ≤ %20, ≤ -25 °C
Histerezis	3...15 %
<b>Elektrik verileri</b>	
Çalışma voltajı	10...30 VDC
Kaçak dalgalanma	≤ 10 % U <sub>ss</sub>
DC nominal çalışma akımı	≤ 200 mA
Nominal çalışma akımı	Değer kaybı eğrisine bakın
Yüksüz akım	15 mA
Artık akım	≤ 0.1 mA
Yalıtım test gerilimi	≤ 0.5 kV
Kısa devre koruması	evet / Döngüsel
I <sub>e</sub> 'de gerilim düşüşü	≤ 1.8 V
Kablo kopması/Ters kutupsallık koruması	evet / Eksiksiz
Çıkış işlevi	3 telli, NA kontak, PNP
Anahtarlama frekansı	1 kHz

### Kablo bağlantı şeması



### İşlevsel prensip

TURCK, temizleyici maddelere, gıda endüstrisi ve makine mühendisliği için soğutucu akışkanlara, kesme ve taşlama yağlarına dirençli sızdırmaz sensörler sunar. Bu sensörler zorlu ortamlar için yapılmışlardır ve koruma sınıfları IP68 ve IP69'un gereksinimlerini yalnızca karşılamakla kalmayıp aşmıştır. -60°C ile +250°C arasındaki ortam sıcaklıkları için özel sürümler bulunmaktadır.

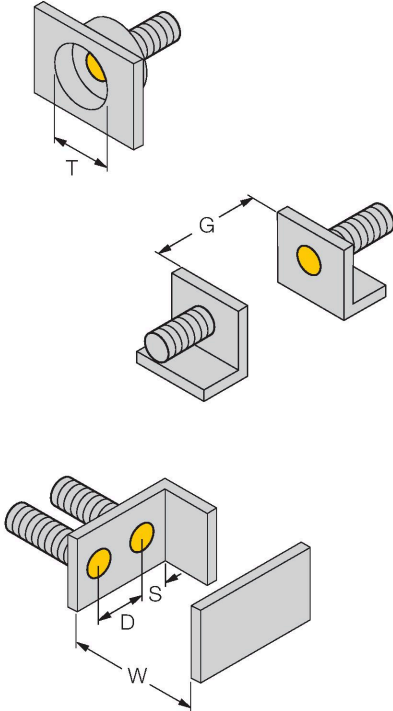


## Teknik Veriler

Mekanik veriler	
Tasarım	Dişli silindirik, M12 x 1
Boyutlar	63 mm
Gövde malzemesi	Paslanmaz çelik, 1.4571 (AISI 316Ti)
Aktif alan malzemesi	plastik, PTFE
Arka kapak	plastik, PTFE
Ön kapak üzerinde kabul edilebilir basınç	≤ 20 bar
Gövde somunu maks. sıkma torku	10 Nm
Elektriksel bağlantı	Kablolar
Kablo tipi	Ø 5.2 mm, FEP, FEP, 2 m
Çekirdek kesit alanı	3 x 0.34 mm <sup>2</sup>
Ortam koşulları	
Ortam sıcaklığı	-60...+60 °C
Titreşim direnci	55 Hz (1 mm)
Darbe direnci	30 g (11 ms)
IP Derecesi	IP68 IP69K

## Montaj talimatları

### Montaj talimatları/Açıklama

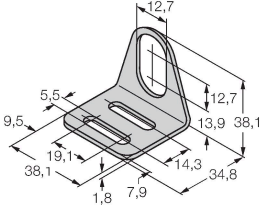


Mesafe D	2 x B
Mesafe W	3 x Sn
Mesafe T	3 x B
Mesafe S	1,5 x B
Mesafe G	6 x Sn
Aktif alan çapı B	Ø 12 mm

## Aksesuarlar

**MW-12****6945003**

Dişli silindirik sensörler için montaj braket; malzeme: Paslanmaz çelik A2 1.4301 (AISI 304)

**BSS-12****6901321**

Dişsiz ve dişli silindirik sensörler için montaj braket; malzeme: Polipropilen

