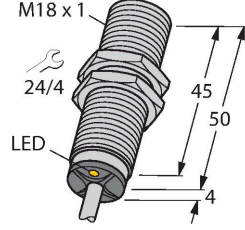


BI8-M18-AP6X 7M

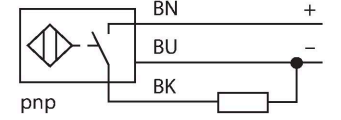
Endüktif sensör – genişletilmiş algılama mesafesi ile



Özellikler

- Dişli silindirik, M18 x 1
- Krom kaplama pirinç
- Geniş algılama aralığı
- 3 telli DC, 10...30 VDC
- NA kontak, PNP çıkış
- Kablo bağlantısı

Kablo bağlantı şeması



Teknik Veriler

Tip	BI8-M18-AP6X 7M
Tanıt. no.	4615031
Genel veriler	
Nominal anahtarlama mesafesi	8 mm
Montaj koşulları	Düz kafa
Güvenli çalışma mesafesi	$\leq (0,81 \times S_n)$ mm
Düzeltilme faktörleri	St37 = 1; Al = 0,3; paslanmaz çelik = 0,7; Ms = 0,4
Yineleme hassasiyeti	≤ 2 tam ölçek %'si
Sıcaklık sapması	$\leq \pm 10$ %
Histerezis	3...15 %
Elektrik verileri	
Çalışma voltajı	10...30 VDC
Kaçak dalgalanma	≤ 10 % U_{ss}
DC nominal çalışma akımı	≤ 200 mA
Yüksüz akım	15 mA
Artık akım	≤ 0.1 mA
Yalıtım test gerilimi	≤ 0.5 kV
Kısa devre koruması	evet / Döngüsel
I_c 'de gerilim düşüşü	≤ 1.8 V
Kablo kopması/Ters kutupsallık koruması	evet / Eksiksiz
Çıkış işlevi	3 telli, NA kontak, PNP
Anahtarlama frekansı	0.5 kHz
Mekanik veriler	
Tasarım	Dişli silindirik, M18 x 1
Boyutlar	54 mm
Gövde malzemesi	Metal, CuZn, Krom kaplama

İşlevsel prensip

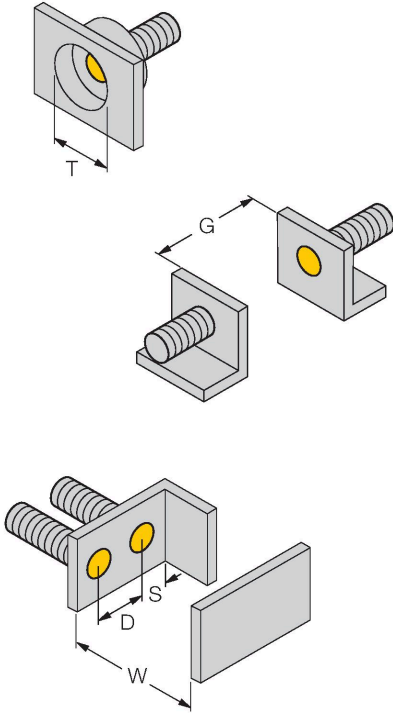
Endüktif sensörler metal nesnelere temasız ve aşınmasız olarak tespit ederler. Bunun için, hedef ile etkileşen yüksek frekanslı bir elektromanyetik AC alan kullanılmaktadır. Endüktif sensörler bu alanı ferrit bobinli bir RLC devresi ile oluşturmaktadır.

Teknik Veriler

Aktif alan malzemesi	plastik, PA12-GF30
Arka kapak	plastik, EPTR
Gövde somunu maks. sıkma torku	25 Nm
Elektriksel bağlantı	Kablolar
Kablo tipi	Ø 5.2 mm, Gri, LifYY, PVC, 7 m
Çekirdek kesit alan	4 x 0.34 mm ²
Ortam koşulları	
Ortam sıcaklığı	-25...+70 °C
Titreşim direnci	55 Hz (1 mm)
Darbe direnci	30 g (11 ms)
IP Derecesi	IP67
MTTF	2283 yılı SN 29500'e uygun (Ed. 99) 40 °C
Anahtarlama durumu	LED, Sarı

Montaj talimatları

Montaj talimatları/Açıklama



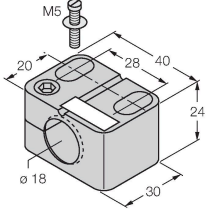
Mesafe D	2 x B
Mesafe W	3 x Sn
Mesafe T	3 x B
Mesafe S	1,5 x B
Mesafe G	6 x Sn
Aktif alan çapı B	Ø 18 mm

Aksesuarlar

BST-18B

6947214

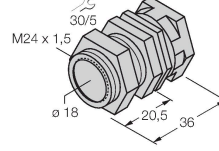
Dişli silindirik sensörler için montaj kelepçesi, dayamalı; malzeme: PA6



QM-18

6945102

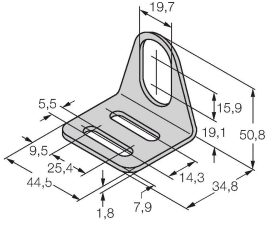
Dayamalı hızlı montaj braket; malzeme: Krom kaplama piring. Erkek diş M24 x 1,5. Not: Yakınlık anahtarlarının anahtarlama uzaklığı, hızlı montaj braketleri kullanılırken değişebilir.



MW-18

6945004

Dişli silindirik sensörler için montaj braket; malzeme: Paslanmaz çelik A2 1.4301 (AISI 304)



BSS-18

6901320

Dişsiz ve dişli silindirik sensörler için montaj braket; malzeme: Polipropilen

