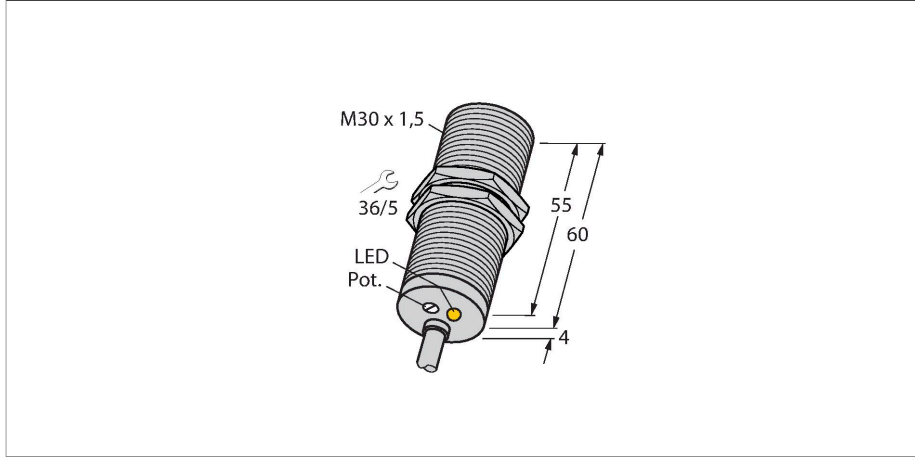


BI15-M30-LUAP6X

Endüktif sensör – analog ve anahtarlama çıkışları ile



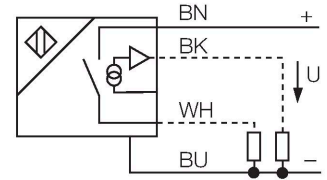
Teknik Veriler

Tip	BI15-M30-LUAP6X
Tanıt. no.	4618510
Genel veriler	
Ölçüm aralığı	2...10 mm
	anahtar noktası potansiyometre ile ayarlanabilir
Montaj koşulları	Düz kafa
Güvenli çalışma mesafesi	$\leq (0,81 \times S_n)$ mm
Düzeltilme faktörleri	St37 = 1; Al = 0,3; paslanmaz çelik = 0,7; Ms = 0,4
Tekrarlanabilirlik	$\leq \%1$ ölçüm aralığı IA - BI
	0,5 saatlik ısınmadan sonra %0,5
Tekrarlanabilirlik	$\leq 80 \mu\text{m}$
	$\leq 40 \mu\text{m}$, 0,5 saatlik ısınma süresinden sonra
Doğrusallık sapması	$\leq 5 \%$
Sıcaklık sapması	$\leq \pm 0.06 \%/K$
Histeresis	3...15 %
Elektrik verileri	
Çalışma voltajı	15...30 VDC
Kaçak dalgalanma	$\leq 10 \% U_{ss}$
DC nominal çalışma akımı	$\leq 200 \text{ mA}$
Yüksüz akım	8 mA
Yalıtım test gerilimi	$\leq 0.5 \text{ kV}$
Kısa devre koruması	evet
Kablo kopması/Ters kutupsallık koruması	hayır / Eksiksiz
Çıkış işlevi	4 telli, NA kontak, PNP/Analog çıkış
Gerilim çıkışı	0...10 V

Özellikler

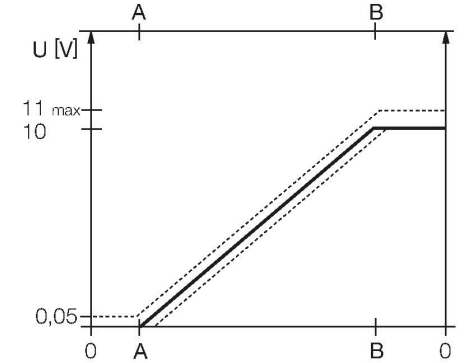
- M30 x 1,5 dişli boru
- Krom kaplama piring
- 4 telli, 15...30 VDC
- NA kontak, PNP çıkış
- Analog çıkış
- 0...10 V
- Kablo bağlantısı

Kablo bağlantı şeması



İşlevsel prensip

Analog çıkıtlı endüktif TURCK sensörleri basit kontrol görevlerini yerine getirirler. Hedefin uzaklığıyla orantılı akım, voltaj veya frekans sinyalleri sağlarlar. Çıktı sinyali, hedefin tüm algı alanına olan uzaklığı ile doğrusaldır.

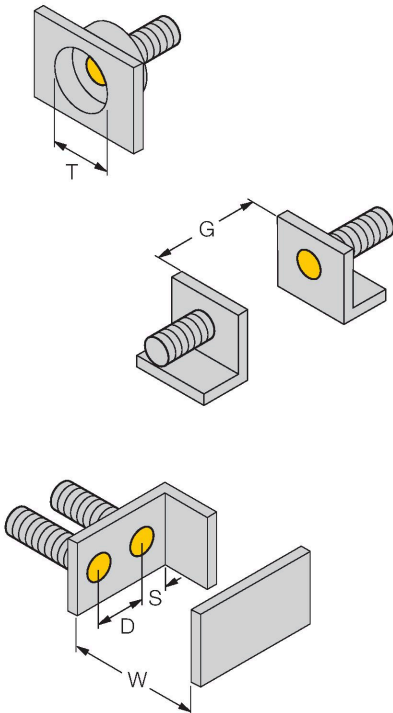


Teknik Veriler

Yük direnci voltaj çıkışı	≥ 4.7 kΩ
Ölçüm sırası frekansı	140 Hz
Mekanik veriler	
Tasarım	Dişli silindirik, M30 x 1.5
Boyutlar	64 mm
Gövde malzemesi	Metal, CuZn, Krom kaplama
Aktif alan malzemesi	plastik, PA12-GF30
Arka kapak	plastik, EPTR
Gövde somunu maks. sıkma torqu	75 Nm
Elektriksel bağlantı	Kablolar
Kablo tipi	Ø 5.2 mm, Gri, LifYY, PVC, 2 m
Çekirdek kesit alan	4 x 0.34 mm ²
Ortam koşulları	
Ortam sıcaklığı	-25...+70 °C
Titreşim direnci	55 Hz (1 mm)
Darbe direnci	30 g (11 ms)
IP Derecesi	IP67
MTTF	751 yılı SN 29500'e uygun (Ed. 99) 40 °C
Anahtarlama durumu	LED, Sarı

Montaj talimatları

Montaj talimatları/Açıklama



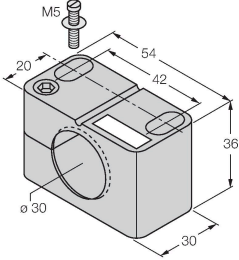
Mesafe D	60 mm
Mesafe W	27 mm
Mesafe T	3 x B
Mesafe S	45 mm
Mesafe G	54 mm
Aktif alan çapı B	Ø 30 mm

Aksesuarlar

BST-30B

6947216

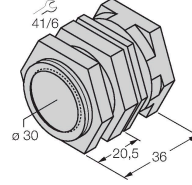
Dişli silindirik sensörler için montaj kelepçesi, dayamalı; malzeme: PA6



QM-30

6945103

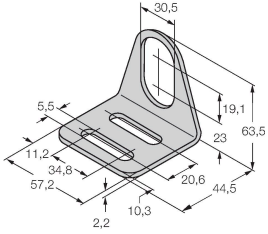
Dayamalı hızlı montaj braket; malzeme: Krom kaplama pirinç. Erkek diş M36 × 1,5. Not: Yakınlık anahtarlarının anahtarlama uzaklığı, hızlı montaj braketleri kullanılırken değişebilir.



MW-30

6945005

Dişli silindirik sensörler için montaj braket; malzeme: Paslanmaz çelik A2 1.4301 (AISI 304)



BSS-30

6901319

Dişsiz ve dişli silindirik sensörler için montaj braket; malzeme: Polipropilen

