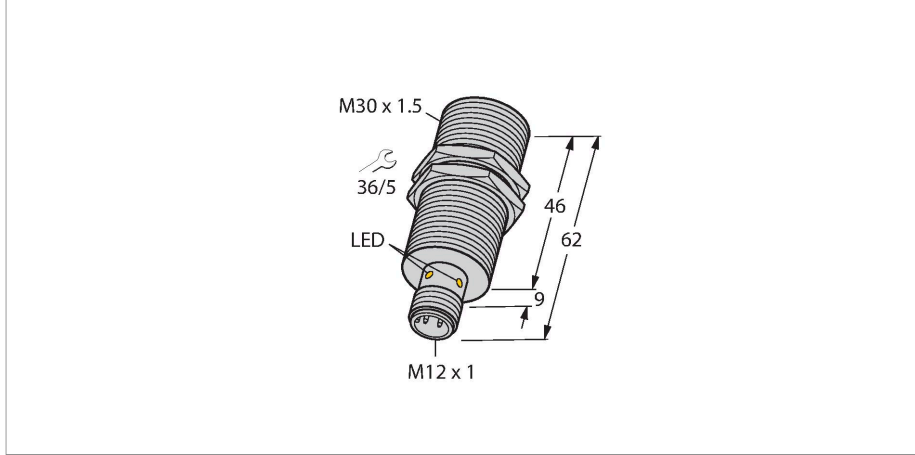


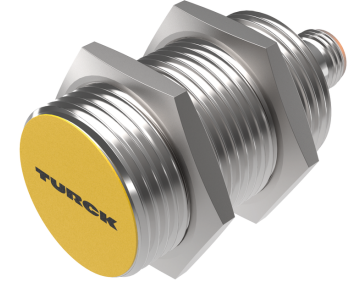
BI15-M30-AP6X-H1141

Endüktif sensör – genişletilmiş algılama mesafesi ile



Teknik Veriler

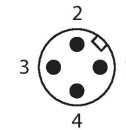
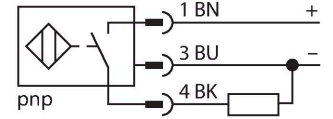
Tip	BI15-M30-AP6X-H1141
Tanit. no.	46185
Genel veriler	
Nominal anahtarlama mesafesi	15 mm
Montaj koşulları	Düz kafa
Güvenli çalışma mesafesi	$\leq (0,81 \times S_n)$ mm
Düzeltilme faktörleri	St37 = 1; Al = 0,3; paslanmaz çelik = 0,7; Ms = 0,4
Yineleme hassasiyeti	≤ 2 tam ölçek %'si
Sıcaklık sapması	$\leq \pm 10$ %
Histerezis	3...15 %
Elektrik verileri	
Çalışma voltajı	10...30 VDC
Kaçak dalgalanma	≤ 10 % U_{ss}
DC nominal çalışma akımı	≤ 200 mA
Yüksüz akım	15 mA
Artık akım	≤ 0.1 mA
Yalıtım test gerilimi	≤ 0.5 kV
Kısa devre koruması	evet / Döngüsel
I_c 'de gerilim düşüşü	≤ 1.8 V
Kablo kopması/Ters kutupsallık koruması	evet / Eksiksiz
Çıkış işlevi	3 telli, NA kontak, PNP
Koruma sınıfı	□
Anahtarlama frekansı	0.3 kHz
Mekanik veriler	
Tasarım	Dişli silindirik, M30 x 1.5
Boyutlar	62 mm



Özellikler

- M30 × 1,5 dişli boru
- Krom kaplama piring
- Geniş algılama aralığı
- 3 telli DC, 10...30 VDC
- NA kontak, PNP çıkış
- M12 x 1 erkek konektör

Kablo bağlantı şeması



İşlevsel prensip

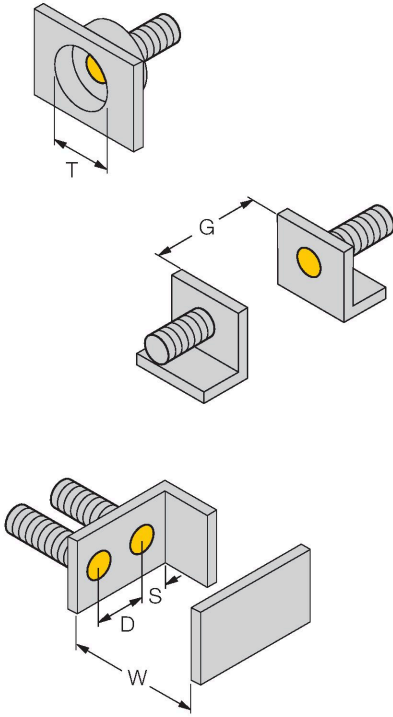
Endüktif sensörler metal nesnelere temasız ve aşınmaz olarak tespit ederler. Bunun için, hedef ile etkileşen yüksek frekanslı bir elektromanyetik AC alan kullanılmaktadır. Endüktif sensörler bu alanı ferrit bobinli bir RLC devresi ile oluşturmaktadır.

Teknik Veriler

Gövde malzemesi	Metal, CuZn, Krom kaplama
Aktif alan malzemesi	plastik, PA12-GF30
Gövde somunu maks. sıkma torqu	75 Nm
Elektriksel bağlantı	Konektörler, M12 × 1
Ortam koşulları	
Ortam sıcaklığı	-25...+70 °C
Titreşim direnci	55 Hz (1 mm)
Darbe direnci	30 g (11 ms)
IP Derecesi	IP67
MTTF	2283 yılı SN 29500'e uygun (Ed. 99) 40 °C
Anahtarlama durumu	LED, Sarı

Montaj talimatları

Montaj talimatları/Açıklama

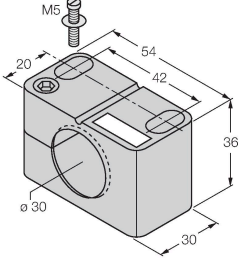


Mesafe D	2 x B
Mesafe W	3 x Sn
Mesafe T	3 x B
Mesafe S	1,5 x B
Mesafe G	6 x Sn
Aktif alan çapı B	Ø 30 mm

Aksesuarlar

BST-30B

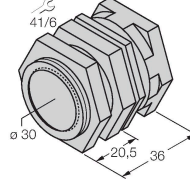
6947216



Dişli silindirik sensörler için montaj kelepçesi, dayamalı; malzeme: PA6

QM-30

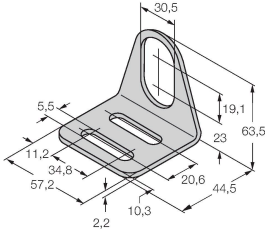
6945103



Dayamalı hızlı montaj braket; malzeme: Krom kaplama pirinç. Erkek diş M36 × 1,5. Not: Yakınlık anahtarlarının anahtarlama uzaklığı, hızlı montaj braketleri kullanılırken değişebilir.

MW-30

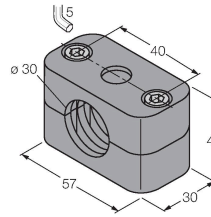
6945005



Dişli silindirik sensörler için montaj braket; malzeme: Paslanmaz çelik A2 1.4301 (AISI 304)

BSS-30

6901319



Dişsiz ve dişli silindirik sensörler için montaj braket; malzeme: Polipropilen

Aksesuarlar

Ölçekli çizim

Tip

Tanit. no.

RKC4T-2/TEL

6625010

Bağlantı kablosu, M12 dişli konektör, düz, 3 pimli, kablo uzunluğu: 2 m, kılıf malzemesi: PVC, siyah; cULus onayı

