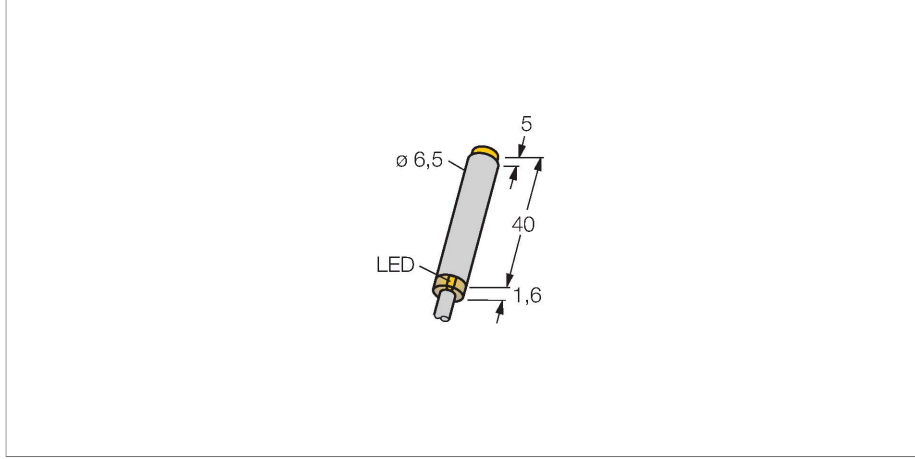


# NI6U-EH6.5-AN6X

## Endüktif sensör – Genişletilmiş algılama mesafesi ile



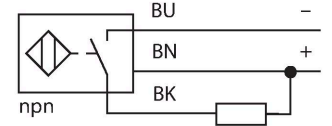
### Özellikler

- Dışsüz silindirik, Ø 6,5 mm
- Paslanmaz çelik, 1.4427 SO
- Tüm metaller için faktör 1
- Koruma sınıfı IP68
- Manyetik alanlara dayanıklı
- Geniş algılama mesafesi
- Yüksek anahtarlama frekansı
- Gereksiz kısılmalara karşı entegre koruma
- Küçük metale yasak alanlar
- 3 telli DC, 10...30 VDC
- Kontak yok, NPN çıkış
- Kablo bağlantısı

### Teknik Veriler

Tip	NI6U-EH6.5-AN6X
Tanıt. no.	4631520
<b>Genel veriler</b>	
Nominal anahtarlama mesafesi	6 mm
Montaj koşulları	Çıkık kafa
Güvenli çalışma mesafesi	$\leq (0,81 \times S_n)$ mm
Yineleme hassasiyeti	$\leq 2$ tam ölçek %'si
Sıcaklık sapması	$\leq \pm 10$ %
Histerezis	3...15 %
<b>Elektrik verileri</b>	
Çalışma voltajı	10...30 VDC
Kaçak dalgalanma	$\leq 10$ % $U_{ss}$
DC nominal çalışma akımı	$\leq 150$ mA
Yüksüz akım	15 mA
Artık akım	$\leq 0.1$ mA
Yalıtım test gerilimi	$\leq 0.5$ kV
Kısa devre koruması	evet / Döngüsel
$I_0$ 'de gerilim düşüşü	$\leq 1.8$ V
Kablo kopması/Ters kutupsallık koruması	evet / Eksiksiz
Çıkış işlevi	3 telli, NA kontak, NPN
DC field stability	200 mT
AC field stability	200 mT <sub>ss</sub>
Koruma sınıfı	□
Anahtarlama frekansı	1 kHz
<b>Mekanik veriler</b>	
Tasarım	Dışsüz silindirik, 6,5 mm
Boyutlar	41.6 mm

### Kablo bağlantı şeması



### İşlevsel prensip

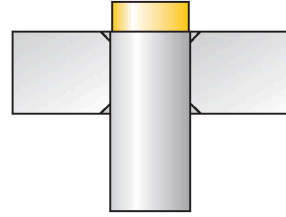
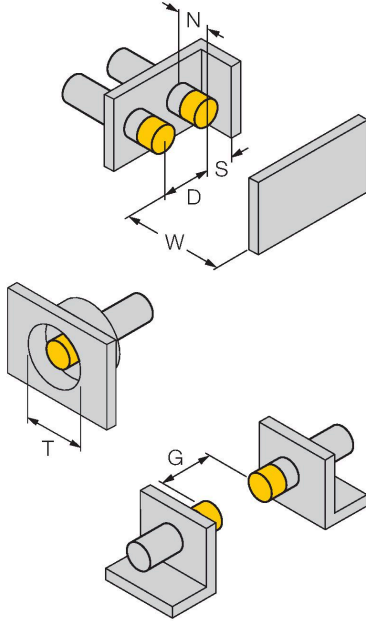
Endüktif sensörler, metal nesnelerin aşınmasız ve temassız algılanmaları için tasarlanmıştır. uprox+ sensörler, patentli çoklu bobinli sistemi sayesinde kayda değer avantajlara sahiptir. Optimum algılama mesafeleri, maksimum esnekliği ve operasyonel güvenilirliği ile etkin standardizasyonu sayesinde mükemmel performans gösterirler.

## Teknik Veriler

Gövde malzemesi	Paslanmaz çelik, 1.4427 SO
Aktif alan malzemesi	plastik, PA12-GF20
Arka kapak	plastik, EPTR
Elektriksel bağlantı	Kablolar
Kablo tipi	Ø 4 mm, LifYY-11Y, PUR, 2 m
Çekirdek kesit alan	3 x 0.25 mm <sup>2</sup>
<b>Ortam koşulları</b>	
Ortam sıcaklığı	-25...+70 °C
Titreşim direnci	55 Hz (1 mm)
Darbe direnci	30 g (11 ms)
IP Derecesi	IP68
MTTF	874 yılı SN 29500'e uygun (Ed. 99) 40 °C
Anahtarlama durumu	LED, Sarı

## Montaj talimatları

### Montaj talimatları/Açıklama



Mesafe D	26 mm
Mesafe W	18 mm
Mesafe T	26 mm
Mesafe S	10 mm
Mesafe G	36 mm
Mesafe N	12 mm
Aktif alan çapı B	Ø 6.5 mm

Tüm çıkık kafa monte edilebilir silindirik aprox+ sensörleri, yuvanın üst kenarına vida ile takılabilir. Ø 6,5 mm'lik versiyonun güvenli çalışması, maks. %30 düşürülmüş anahtarlama uzaklığıyla garanti edilir.