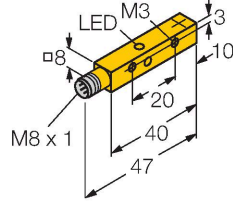


Ni4U-Q8SE-AP6X-V1131

Endüktif sensör – Genişletilmiş algılama mesafesi ile



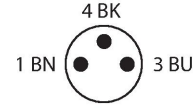
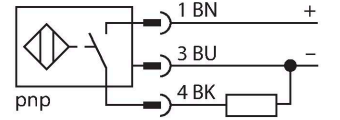
Özellikler

- Dikdörtgen, 8 mm yükseklik
- Aktif yüz üstte
- Tüm metaller için faktör 1
- Artırılmış algılama mesafesi
- Koruma sınıfı IP68
- Manyetik alanlara dayanıklı
- Otomatik dengeleme, ön sönümlenmeleri engeller
- 4 tarafa kadar düz kafa montajlı kurulum
- 3 telli DC, 10...30 VDC
- NA kontak, PNP çıkış
- M8 x 1 erkek konektör

Teknik Veriler

| | |
|---|---|
| Tip | Ni4U-Q8SE-AP6X-V1131 |
| Tanıt. no. | 4635808 |
| Genel veriler | |
| Nominal anahtarlama mesafesi | 4 mm |
| Montaj koşulları | Çıkık kafa, düz kafa monte edilebilir |
| Güvenli çalışma mesafesi | $\leq (0,81 \times S_n)$ mm |
| Yineleme hassasiyeti | ≤ 2 tam ölçek %'si |
| Sıcaklık sapması | $\leq \pm 10$ % |
| | $\leq \pm 15$, ≤ -25 °C v $\geq +70$ °C |
| Histeresis | 3...15 % |
| Elektrik verileri | |
| Çalışma voltajı | 10...30 VDC |
| Kaçak dalgalanma | ≤ 10 % U_{ss} |
| DC nominal çalışma akımı | ≤ 150 mA |
| Yüksüz akım | 15 mA |
| Artık akım | ≤ 0.1 mA |
| Yalıtım test gerilimi | ≤ 0.5 kV |
| Kısa devre koruması | evet / Döngüsel |
| I ₀ 'de gerilim düşüşü | ≤ 1.8 V |
| Kablo kopması/Ters kutupsallık koruması | evet / Eksiksiz |
| Çıkış işlevi | 3 telli, NA kontak, PNP |
| DC field stability | 200 mT |
| AC field stability | 200 mT _{ss} |
| Koruma sınıfı | □ |
| Anahtarlama frekansı | 1 kHz |
| Mekanik veriler | |
| Tasarım | Dikdörtgen, Q8SE |

Kablo bağlantı şeması



İşlevsel prensip

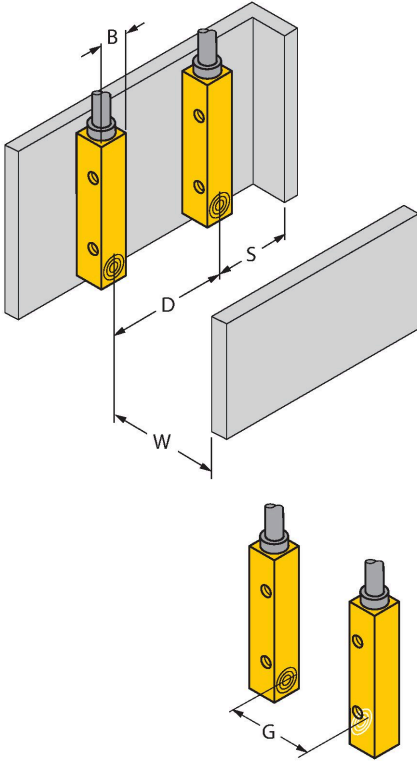
Endüktif sensörler, metal nesnelerin aşınmasız ve temassız algılanmaları için tasarlanmıştır. uprox+ sensörler, patentli çoklu bobinli sistemi sayesinde kayda değer avantajlara sahiptir. Optimum algılama mesafeleri, maksimum esnekliği ve operasyonel güvenilirliği ile etkin standardizasyonu sayesinde mükemmel performans gösterirler.

Teknik Veriler

| | |
|------------------------|--|
| Boyutlar | 40 x 8 x 8 mm |
| Gövde malzemesi | Plastik, PP, Sarı |
| Aktif alan malzemesi | PP, sarı |
| Sıkma torku | ≤ 0.6 Nm |
| Elektriksel bağlantı | Konektörler, M8 × 1 |
| Ortam koşulları | |
| Ortam sıcaklığı | -30...+85 °C |
| Titreşim direnci | 55 Hz (1 mm) |
| Darbe direnci | 30 g (11 ms) |
| IP Derecesi | IP68 |
| MTTF | 874 yılı SN 29500'e uygun (Ed. 99) 40 °C |
| Anahtarlama durumu | LED, Sarı |

Montaj talimatları

Montaj talimatları/Açıklama



| | |
|------------------------|-------|
| Mesafe D | 24 mm |
| Mesafe W | 12 mm |
| Mesafe S | 12 mm |
| Mesafe G | 24 mm |
| Aktif alan genişliği B | 8 mm |

Sıva altı montaj

1 tarafa montaj:
Sr = 3,5 mm

2 tarafa montaj:
Sr = 3,0 mm

3 tarafa montaj:
Sr = 2,5 mm

4 tarafa montaj:
Sr = 2,0 mm

Aksesuarlar

Ölçekli çizim

Tip

PKG3M-2/TEL

Tanit. no.

6625058

Bağlantı kablosu, M8 dişi konektör, düz, 3 pimli, kablo uzunluğu: 2 m, kılıf malzemesi: PVC, siyah; cULus onayı

