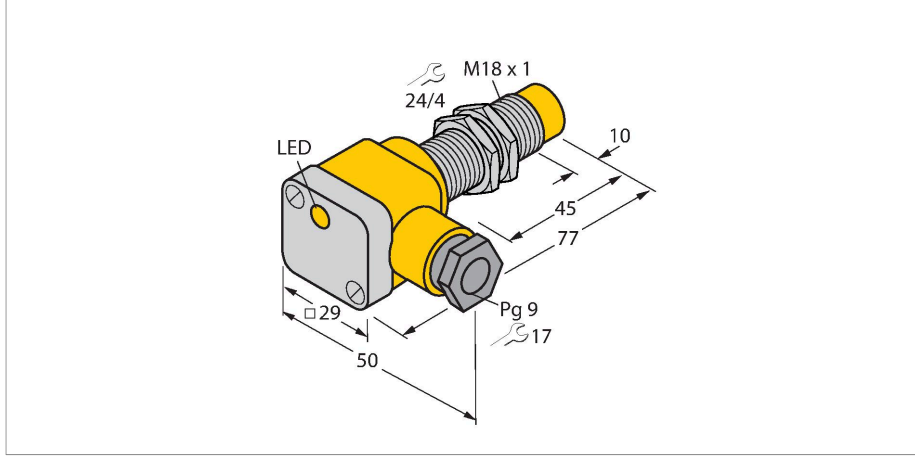


NI10-G18SK-AP6X

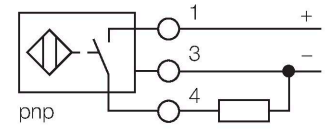
Endüktif sensör



Özellikler

- M18 × 1 dişli silindirik
- Krom kaplama piring
- 3 telli DC, 10...30 VDC
- NA kontak, PNP çıkış
- Klemens bağlantısı

Kablo bağlantı şeması



Teknik Veriler

Tip	NI10-G18SK-AP6X
Tanit. no.	46422
Genel veriler	
Nominal anahtarlama mesafesi	10 mm
Montaj koşulları	Çıkık kafa
Güvenli çalışma mesafesi	$\leq (0,81 \times S_n)$ mm
Düzeltilme faktörleri	St37 = 1; Al = 0,3; paslanmaz çelik = 0,7; Ms = 0,4
Yineleme hassasiyeti	≤ 2 tam ölçek %'si
Sıcaklık sapması	$\leq \pm 10$ %
Histerezis	3...15 %
Elektrik verileri	
Çalışma gerilimi U_B	10...30 VDC
Dalgalanma U_{ss}	≤ 10 % U_{Bmax}
DC nominal çalışma akımı I_e	≤ 200 mA
Yüksüz akım	≤ 15 mA
Artık akım	≤ 0.1 mA
Yalıtım test gerilimi	0.5 kV
Kısa devre koruması	evet/Döngüsel
I_e 'de gerilim düşüşü	≤ 1.8 V
Kablo kopması/ters kutupsallık koruması	evet/Eksiksiz
Çıkış işlevi	3 telli, NA kontak, PNP
Anahtarlama frekansı	0.5 kHz
Mekanik veriler	
Tasarım	Dişli silindirik, M18 x 1
Boyutlar	77 mm
Gövde malzemesi	Metal, CuZn, Krom kaplama

İşlevsel prensip

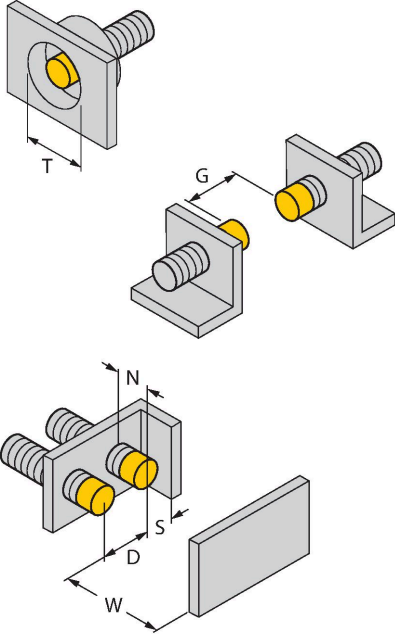
Endüktif sensörler metal nesnelere temasız ve aşınmasız olarak tespit ederler. Bunun için, hedef ile etkileşen yüksek frekanslı bir elektromanyetik AC alan kullanılmaktadır. Endüktif sensörler bu alanı ferrit bobinli bir RLC devresi ile oluşturmaktadır.

Teknik Veriler

Terminal chamber cover material	plastik, Ultem
Terminal chamber housing material	plastik, PA12-GF30
Aktif alan malzemesi	plastik, PA12-GF30
Gövde somunu maks. sıkma torku	25 Nm
Elektriksel bağlantı	Klemens bağlantısı
Kenetleme kabiliyeti	$\leq 2.5 \text{ mm}^2$
Cable external diameter	4.5...8 mm
Ortam koşulları	
Ortam sıcaklığı	-25...+70 °C
Titreşim direnci	55 Hz (1 mm)
Darbe direnci	30 g (11 ms)
IP Derecesi	IP67
MTTF	2283 yılı SN 29500'e uygun (Ed. 99) 40 °C
Anahtarlama durumu	LED, Sarı
Gönderi paketi içeriği	kablo rakoru; 2x plastik conta

Montaj talimatları

Montaj talimatları/Açıklama

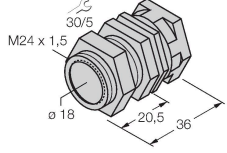


Mesafe D	3 x B
Mesafe W	3 x Sn
Mesafe T	3 x B
Mesafe S	1,5 x B
Mesafe G	6 x Sn
Mesafe N	2 x Sn
Aktif alan çapı B	Ø 18 mm

Aksesuarlar

QM-18

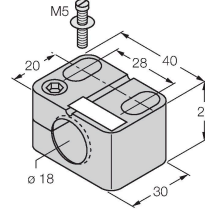
6945102



Dayamalı hızlı montaj braket; malzeme: Krom kaplama pirinç. Erkek dış M24 × 1,5. Not: Yakınlık anahtarlarının anahtarlama uzaklığı, hızlı montaj braketleri kullanılırken değişebilir.

BST-18B

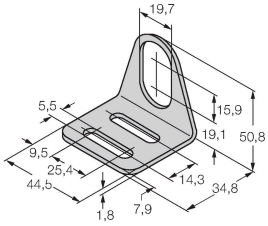
6947214



Dişli silindirik sensörler için montaj kelepçesi, dayamalı; malzeme: PA6

MW18

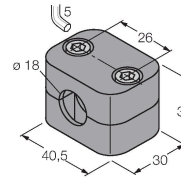
6945004



Dişli silindirik sensörler için montaj braket; malzeme: Paslanmaz çelik A2 1.4301 (AISI 304)

BSS-18

6901320



Dişsiz ve dişli silindirik sensörler için montaj braket; malzeme: Polipropilen