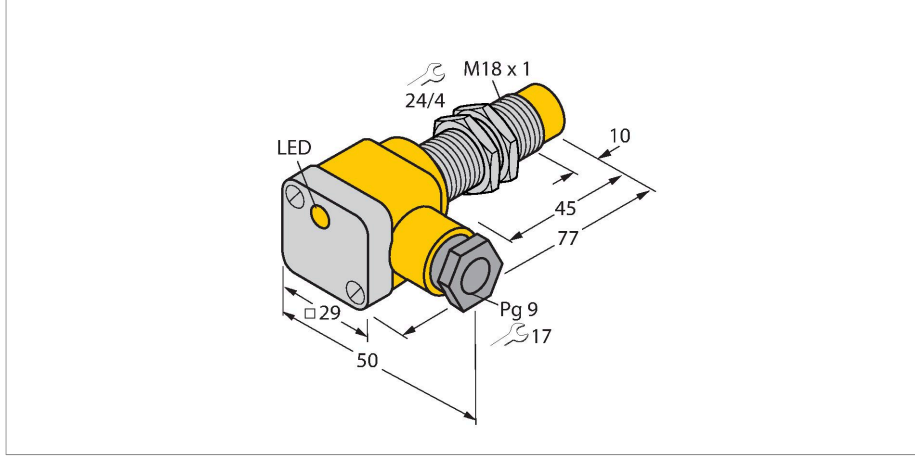


NI10-G18SK-AN6X

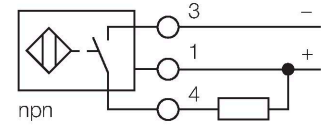
Endüktif sensör



Özellikler

- M18 × 1 dişli silindirik
- Krom kaplama piring
- 3 telli DC, 10...30 VDC
- Kontak yok, NPN çıkış
- Klemens bağlantısı

Kablo bağlantı şeması



Teknik Veriler

| | |
|---|---|
| Tip | NI10-G18SK-AN6X |
| Tanıt. no. | 46423 |
| Genel veriler | |
| Nominal anahtarlama mesafesi | 10 mm |
| Montaj koşulları | Çıkık kafa |
| Güvenli çalışma mesafesi | ≤ (0,81 x S _n) mm |
| Düzeltilme faktörleri | St37 = 1; Al = 0,3; paslanmaz çelik = 0,7; Ms = 0,4 |
| Yineleme hassasiyeti | ≤ 2 tam ölçek %'si |
| Sıcaklık sapması | ≤ ±10 % |
| Histerezis | 3...15 % |
| Elektrik verileri | |
| Çalışma voltajı | 10...30 VDC |
| Kaçak dalgalanma | ≤ 10 % U _{ss} |
| DC nominal çalışma akımı | ≤ 200 mA |
| Yüksüz akım | 15 mA |
| Artık akım | ≤ 0.1 mA |
| Yalıtım test gerilimi | ≤ 0.5 kV |
| Kısa devre koruması | evet / Döngüsel |
| I _c 'de gerilim düşüşü | ≤ 1.8 V |
| Kablo kopması/Ters kutupsallık koruması | evet / Eksiksiz |
| Çıkış işlevi | 3 telli, NA kontak, NPN |
| Anahtarlama frekansı | 0.5 kHz |
| Mekanik veriler | |
| Tasarım | Dişli silindirik, M18 x 1 |
| Boyutlar | 77 mm |
| Gövde malzemesi | Metal, CuZn, Krom kaplama |

İşlevsel prensip

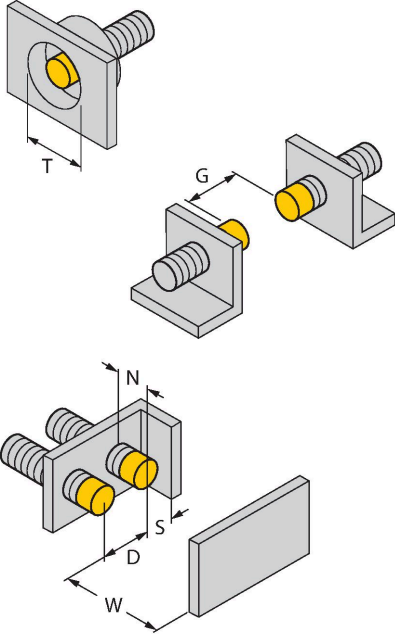
Endüktif sensörler metal nesnelere temasız ve aşınmasız olarak tespit ederler. Bunun için, hedef ile etkileşen yüksek frekanslı bir elektromanyetik AC alan kullanılmaktadır. Endüktif sensörler bu alanı ferrit bobinli bir RLC devresi ile oluşturmaktadır.

Teknik Veriler

| | |
|-----------------------------------|---|
| Terminal chamber cover material | plastik, Ultem |
| Terminal chamber housing material | plastik, PA12-GF30 |
| Aktif alan malzemesi | plastik, PA12-GF30 |
| Gövde somunu maks. sıkma torku | 25 Nm |
| Elektriksel bağlantı | Klemens bağlantısı |
| Kenetleme kabiliyeti | $\leq 2.5 \text{ mm}^2$ |
| Cable external diameter | 4.5...8 mm |
| Ortam koşulları | |
| Ortam sıcaklığı | -25...+70 °C |
| Titreşim direnci | 55 Hz (1 mm) |
| Darbe direnci | 30 g (11 ms) |
| IP Derecesi | IP67 |
| MTTF | 2283 yılı SN 29500'e uygun (Ed. 99) 40 °C |
| Anahtarlama durumu | LED, Sarı |
| Gönderi paketi içeriği | kablo rakoru; 2x plastik conta |

Montaj talimatları

Montaj talimatları/Açıklama

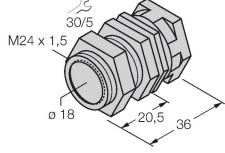


| | |
|-------------------|---------|
| Mesafe D | 3 x B |
| Mesafe W | 3 x Sn |
| Mesafe T | 3 x B |
| Mesafe S | 1,5 x B |
| Mesafe G | 6 x Sn |
| Mesafe N | 2 x Sn |
| Aktif alan çapı B | Ø 18 mm |

Aksesuarlar

QM-18

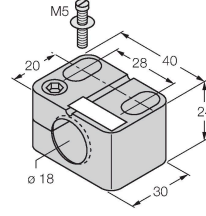
6945102



Dayamalı hızlı montaj braket; malzeme: Krom kaplama pirinç. Erkek diş M24 × 1,5. Not: Yakınlık anahtarlarının anahtarlama uzaklığı, hızlı montaj braketleri kullanılırken değişebilir.

BST-18B

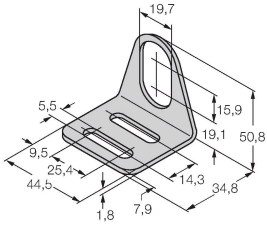
6947214



Dişli silindirik sensörler için montaj kelepçesi, dayamalı; malzeme: PA6

MW-18

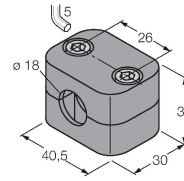
6945004



Dişli silindirik sensörler için montaj braket; malzeme: Paslanmaz çelik A2 1.4301 (AISI 304)

BSS-18

6901320



Dişsiz ve dişli silindirik sensörler için montaj braket; malzeme: Polipropilen