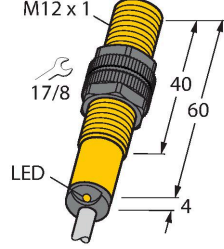


# NI4-S12-AN6X

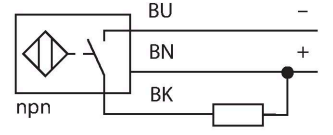
## Endüktif sensör



### Özellikler

- Dişli silindirik, M12 x 1
- Plastik, PA12-GF30
- 3 telli DC, 10...30 VDC
- Kontak yok, NPN çıkış
- Kablo bağlantısı

### Kablo bağlantı şeması



### Teknik Veriler

Tip	NI4-S12-AN6X
Tanıt. no.	46533
<b>Genel veriler</b>	
Nominal anahtarlama mesafesi	4 mm
Montaj koşulları	Çıkık kafa
Güvenli çalışma mesafesi	$\leq (0,81 \times S_n)$ mm
Düzeltilme faktörleri	St37 = 1; Al = 0,3; paslanmaz çelik = 0,7; Ms = 0,4
Yineleme hassasiyeti	$\leq 2$ tam ölçek %'si
Sıcaklık sapması	$\leq \pm 10$ %
Histerezis	3...15 %
<b>Elektrik verileri</b>	
Çalışma gerilimi $U_B$	10...30 VDC
Dalgalanma $U_{ss}$	$\leq 10$ % $U_{Bmax}$
DC nominal çalışma akımı $I_e$	$\leq 200$ mA
Yüksüz akım	$\leq 15$ mA
Artık akım	$\leq 0.1$ mA
Yalıtım test gerilimi	0.5 kV
Kısa devre koruması	evet/Döngüsel
$I_e$ 'de gerilim düşüşü	$\leq 1.8$ V
Kablo kopması/ters kutupsallık koruması	evet/Eksiksiz
Çıkış işlevi	3 telli, NA kontak, NPN
Anahtarlama frekansı	2 kHz
<b>Mekanik veriler</b>	
Tasarım	Dişli silindirik, M12 x 1
Boyutlar	64 mm
Gövde malzemesi	Plastik, PA12-GF30

### İşlevsel prensip

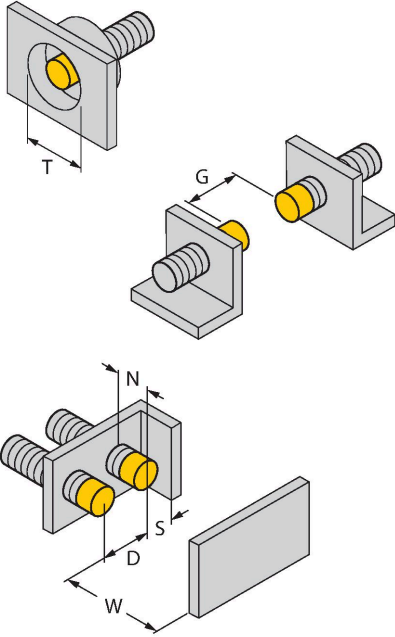
Endüktif sensörler metal nesnelere temasız ve aşınmasız olarak tespit ederler. Bunun için, hedef ile etkileşen yüksek frekanslı bir elektromanyetik AC alan kullanılmaktadır. Endüktif sensörler bu alanı ferrit bobinli bir RLC devresi ile oluşturmaktadır.

## Teknik Veriler

Aktif alan malzemesi	plastik, PA12-GF30
Arka kapak	plastik, EPTR
Gövde somunu maks. sıkma torku	1 Nm
Elektriksel bağlantı	Kablolar
Kablo tipi	Ø 5.2 mm, LifYY, PVC, 2 m
Çekirdek kesit alan	3 x 0.34 mm <sup>2</sup>
<b>Ortam koşulları</b>	
Ortam sıcaklığı	-25...+70 °C
Titreşim direnci	55 Hz (1 mm)
Darbe direnci	30 g (11 ms)
IP Derecesi	IP67
MTTF	2283 yılı SN 29500'e uygun (Ed. 99) 40 °C
Anahtarlama durumu	LED, Sarı

## Montaj talimatları

### Montaj talimatları/Açıklama



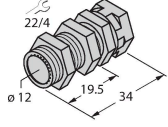
Mesafe D	3 x B
Mesafe W	3 x Sn
Mesafe T	3 x B
Mesafe S	1,5 x B
Mesafe G	6 x Sn
Mesafe N	2 x Sn
Aktif alan çapı B	Ø 12 mm

## Aksesuarlar

QM-12

6945101

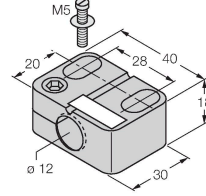
Dayamalı hızlı montaj braket;  
malzeme: Krom kaplama pirinç.  
Erkek dış M16 × 1. Not: Yakınlık  
anahtarlarının anahtarlama uzaklığı,  
hızlı montaj braketleri kullanılırken  
değişebilir.



BST-12B

6947212

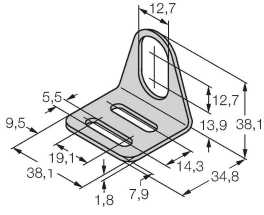
Dişli silindirik sensörler için montaj  
kelepçesi, dayamalı; malzeme: PA6



MW12

6945003

Dişli silindirik sensörler için montaj  
braketi; malzeme: Paslanmaz çelik A2  
1.4301 (AISI 304)



BSS-12

6901321

Dişsiz ve dişli silindirik sensörler için  
montaj braketi; malzeme: Polipropilen

