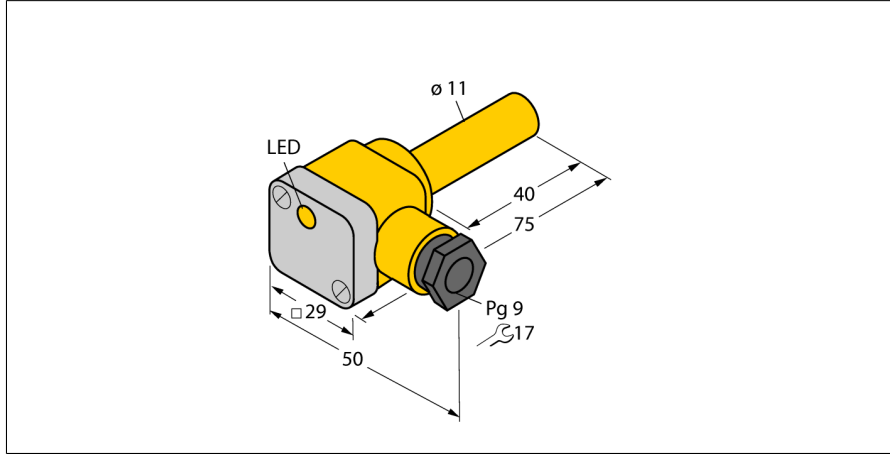
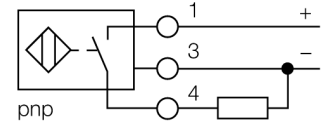


Endüktif sensör BI2-K11SK-AP6X



- Dişsiz silindirik, Ø 11 mm
- Plastik, PA12-GF30
- 3 telli DC, 10...30 VDC
- NA kontak, PNP çıkış
- Klemens bağlantısı

Kablo Bağlantı Şeması



İşlevsel prensip

Endüktif sensörler metal nesnelere temasız ve aşınmasız olarak tespit ederler. Bunun için, hedef ile etkileşen yüksek frekanslı bir elektromanyetik AC alan kullanılmaktadır. Endüktif sensörler bu alanı ferrit bobinli bir RLC devresi ile oluşturmaktadır.

Tip	BI2-K11SK-AP6X
Tanit. no.	46615
Genel veriler	
Nominal anahtarlama mesafesi Sn	2 mm
Montaj koşulları	Düz kafa
Güvenli çalışma mesafesi	≤ (0,81 x Sn) mm
Düzeltilme faktörleri	St37 = 1; Al = 0,3; paslanmaz çelik = 0,7; Ms = 0,4
Yineleme hassasiyeti	≤ 2 tam ölçek %'si
Sıcaklık sapması	≤ ±10 %
Histeresis	3...15 %
Elektrik verileri	
Çalışma voltajı	10...30 VDC
Kaçak dalgalanma	≤ 10 % U _s
DC nominal çalışma akımı	≤ 200 mA
Artık akım	≤ 0.1 mA
Yalıtım test gerilimi	≤ 0.5 kV
Kısa devre koruması	evet/ Döngüsel
I _s 'de gerilim düşüşü	≤ 1.8 V
Kablo kopması/Ters kutupsallık koruması	evet/ Eksiksiz
Çıkış işlevi	3 telli, NA kontak, PNP
Anahtarlama frekansı	2 kHz
Mekanik veriler	
Tasarım	Dişsiz silindirik, 11 mm
Boyutlar	75mm
Gövde malzemesi	Plastik, PA12-GF30
Terminal chamber cover material	plastik, Ultem
Terminal chamber housing material	plastik, PA12-GF30
Aktif alan malzemesi	plastik, PA12-GF30
Elektriksel bağlantı	Klemens bağlantısı
Kenetleme kabiliyeti	≤ 2.5 mm ²
Cable external diameter	4.5...8mm

Ortam kořulları	
Ortam sıcaklıęı	-25...+70 °C
Titreřim direnci	55 Hz (1 mm)
Darbe direnci	30 g (11 ms)
IP Derecesi	IP67
MTTF	2283 yılı SN 29500'e uygun (Ed. 99) 40 °C
Anahtarlama durumu	LED, Sarı
Gönderi paketi içerięi	BS11; kablo rakoru; 2x plastik conta

Aksesuarlar

Tip kodu	İdent no.		Ölçekli çizim
BS 11	69462	Sabitleme kelepçesi; malzeme montaj bloğu: PBT	