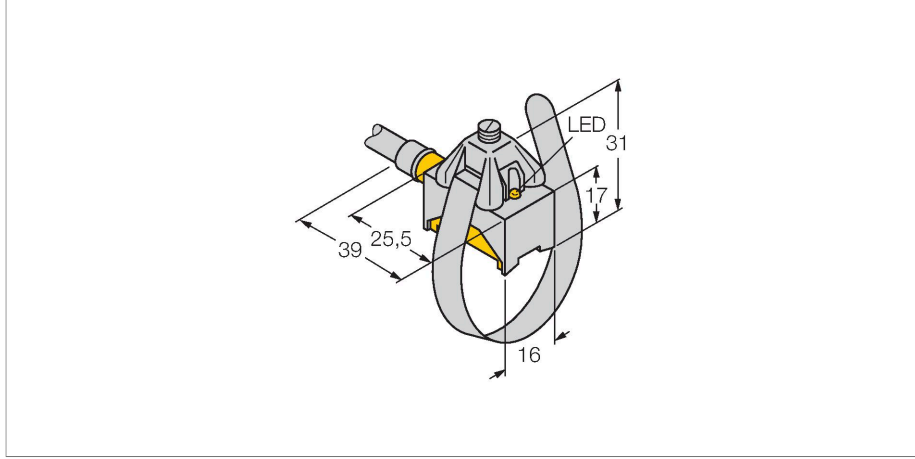


BIM-KST-AP6X

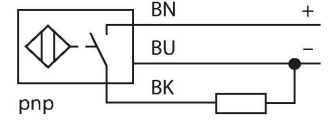
Manyetik alan sensörü – pnömatik silindirlere için



Özellikler

- Dikdörtgen, 17 mm yükseklik
- Ön etkin yüzey
- Metal/plastik, GD-Zn/Al/PA12-GF30
- Manyetik endüktif sensör
- DC 3 kablolu, 10...30 VDC
- NO kontak, PNP çıkış
- Kablo bağlantısı

Kablo bağlantı şeması



İşlevsel prensip

Manyetik alan sensörleri manyetik alanlar tarafından etkinleştirilir ve özellikle pnömatik silindirlere piston konumu algılama için uygundur. Manyetik alanların mıknatıslanamayan metallerden yayıldıkları gerçeğine dayanarak, pistonu takılı kalıcı bir mıknatısı, silindirin alüminyum çeperi üzerinden algılamak mümkündür.

Teknik Veriler

Tip	BIM-KST-AP6X
Tanıt. no.	46740
Genel veriler	
Geçme hızı	≤ 10 m/sn
Tekrarlanabilirlik	≤ ± 0.1 mm
Sıcaklık sapması	≤ 0.1 mm
Histeresis	≤ 1 mm
Elektrik verileri	
Çalışma voltajı	10...30 VDC
Kaçak dalgalanma	≤ 10 % U _{ss}
DC nominal çalışma akımı	≤ 200 mA
Yüksüz akım	15 mA
Artık akım	≤ 0.1 mA
Yalıtım test gerilimi	≤ 0.5 kV
Kısa devre koruması	evet / Döngüsel
I ₀ 'de gerilim düşüşü	≤ 1.8 V
Kablo kopması/Ters kutupsallık koruması	evet / Eksiksiz
Çıkış işlevi	3 telli, NA kontak, PNP
Anahtarlama frekansı	1 kHz
Mekanik veriler	
Tasarım	Dikdörtgen, KST
Boyutlar	37 x 16 x 17 mm
Gövde malzemesi	metal/plastik, GD-ZN/Al/PA12-GF30
Aktif alan malzemesi	plastik, PA12-GF30
Elektriksel bağlantı	Kablolar
Kablo tipi	Ø 4 mm, Gri, LifYY, PVC, 2 m
Çekirdek kesit alan	3 x 0.25 mm ²

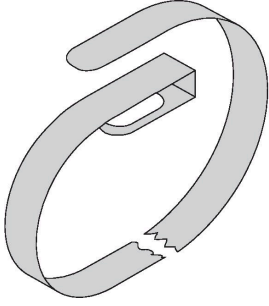
Teknik Veriler

Ortam koşulları	
Ortam sıcaklığı	-25...+70 °C
Titreşim direnci	55 Hz (1 mm)
Darbe direnci	30 g (11 ms)
IP Derecesi	IP67
MTTF	2283 yılı SN 29500'e uygun (Ed. 99) 40 °C
Aşağıdaki profillere montaj	
Silindirik tasarım	○
Anahtarlama durumu	LED, Sarı
Gönderi paketi içeriği	KST-SE, KST-MG, KST-SB170, KST-SB335

Aksesuarlar

KST-SB170

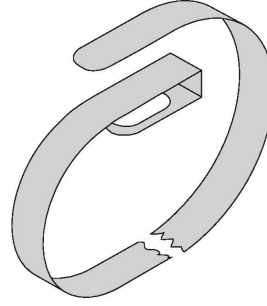
46737



Manyetik alan sensörlerini yuvarlak silindirlere üzerine monte etmek için klips bileziği; 8...25 mm silindir çapı; malzeme: Metal A2 1.4301 (AISI 304)

KST-SB335

46738



Manyetik alan sensörlerini yuvarlak silindirlere üzerine monte etmek için klips bileziği; 8...80 mm silindir çapı; malzeme: Metal A2 1.4301 (AISI 304)