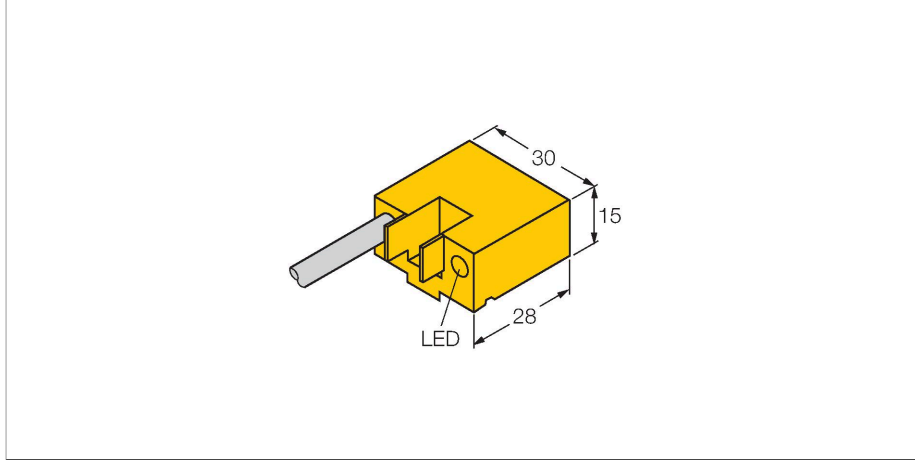


BIM-AKT-AP6X/S235

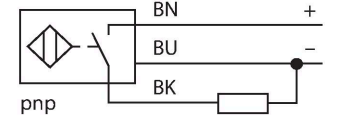
Manyetik alan sensörü – mıknatıs endüktif yakınlık sensörü



Özellikler

- Dikdörtgen, 15mm yükseklik
- Eş merkezli etkin yüzey
- Plastik, PA12-GF30
- Artırılmış hassasiyet
- DC 3 kablolu, 10...30 VDC
- NO kontak, PNP çıkış
- Kablo bağlantısı

Kablo bağlantı şeması



İşlevsel prensip

Manyetik alan sensörleri manyetik alanlar tarafından etkinleştirilir ve özellikle pnömatik silindirlerdeki piston konumu algılama için uygundur. Manyetik alanların mıknatıslanamayan metallerden yayıldıkları gerçeğine dayanarak, pistonu takılı kalıcı bir mıknatıs, silindirin alüminyum çeperi üzerinden algılamak mümkündür.

Teknik Veriler

Tip	BIM-AKT-AP6X/S235
Tanıt. no.	4675021
Special version	S235 şuna karşılık gelir: Özel kalibrasyon (artırılmış hassasiyet)
Genel veriler	
Geçme hızı	≤ 10 m/sn
Tekrarlanabilirlik	≤ ± 0.1 mm
Sıcaklık sapması	≤ 0.1 mm
Histerezis	≤ 1 mm
Elektrik verileri	
Çalışma voltajı	10...30 VDC
Kaçak dalgalanma	≤ 10 % U _{ss}
DC nominal çalışma akımı	≤ 200 mA
Yüksüz akım	15 mA
Artık akım	≤ 0.1 mA
Yalıtım test gerilimi	≤ 0.5 kV
Kısa devre koruması	evet / Döngüsel
I _s 'de gerilim düşüşü	≤ 1.8 V
Kablo kopması/Ters kutupsallık koruması	evet / Eksiksiz
Çıkış işlevi	3 telli, NA kontak, PNP
Anahtarlama frekansı	1 kHz
Mekanik veriler	
Tasarım	Dikdörtgen, AKT
Boyutlar	28 x 30 x 15 mm
Gövde malzemesi	Plastik, PA12-GF30
Aktif alan malzemesi	plastik, PA12-GF30
Elektriksel bağlantı	Kablolar

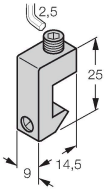
Teknik Veriler

Kablo tipi	Ø 4 mm, Gri, LiFYY, PVC, 2 m
Çekirdek kesit alan	3 x 0.25 mm ²
Ortam koşulları	
Ortam sıcaklığı	-25...+70 °C
Titreşim direnci	55 Hz (1 mm)
Darbe direnci	30 g (11 ms)
MTTF	2283 yılı SN 29500'e uygun (Ed. 99) 40 °C
Aşağıdaki profillere montaj	
Silindirik tasarım	#
Anahtarlama durumu	LED, Kırmızı

Aksesuarlar

KLA1

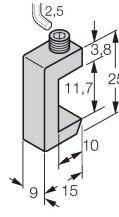
69700



Manyetik alan sensörlerini rot kolu silindirlere üzerine monte etmek için montaj braketi; 32...50 mm silindir çapı, malzeme: Anotlanmış alüminyum

KLA3

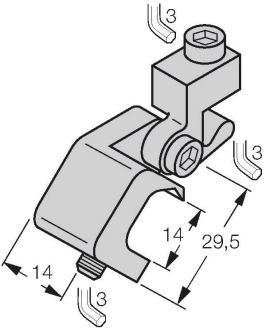
69702



Manyetik alan sensörlerini rot kolu silindirlere üzerine monte etmek için montaj braketi; 32...63 mm silindir çapı; malzeme: Paslanmaz çelik

KLA2

69701



Manyetik alan sensörlerini rot kolu silindirlere üzerine monte etmek için montaj braketi; 40...125 mm silindir çapı; malzeme: Alüminyum