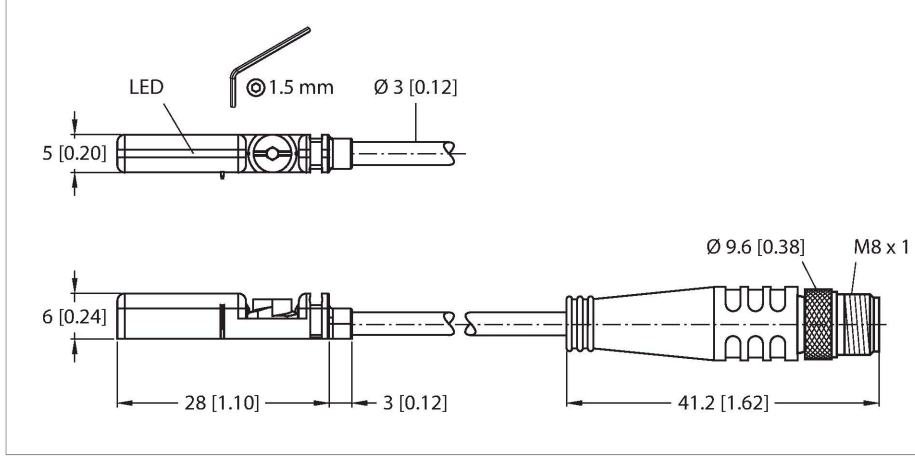


BIM-UNT-AP6X-0.3-PSG3M/S1139

Manyetik alan sensörü – pnömatik silindirler için



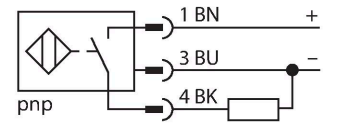
Teknik Veriler

Tip	BIM-UNT-AP6X-0.3-PSG3M/S1139
Tanit. no.	4685744
Special version	S1139 şuna karşılık gelir: Uzun ilerleme mesafesi
Genel veriler	
Geçme hızı	≤ 10 m/sn
Tekrarlanabilirlik	≤ ± 0.1 mm
Sıcaklık sapması	≤ 0.1 mm
Histerezis	≤ 1 mm
Elektrik verileri	
Çalışma voltajı	10...30 VDC
Kaçak dalgalanma	≤ 10 % U _{ss}
DC nominal çalışma akımı	≤ 150 mA
Yüksüz akım	15 mA
Artık akım	≤ 0.1 mA
Yalıtım test gerilimi	≤ 0.5 kV
Kısa devre koruması	evet / Döngüsel
I _e 'de gerilim düşüşü	≤ 1.8 V
Kablo kopması/Ters kutupsallık koruması	evet / Eksiksiz
Çıkış işlevi	3 telli, NA kontak, PNP
Anahtarlama frekansı	1 kHz
Mekanik veriler	
Tasarım	Dikdörtgen, UNT
Boyutlar	28 x 5 x 6 mm
Gövde malzemesi	Plastik, PP
Aktif alan malzemesi	plastik, PP
Sıkma torku, bağlantı vidası	0.4 Nm

Özellikler

- Montaj aksesuarı olmayan T yivli silindirler için
- Diğer silindir tasarımlarına montaj için isteğe bağlı olarak edinilebilen aksesuarlar
- Tek elle monte edilebilir
- Stabil montaj
- Mıknatıs dirençli sensör
- Uzun ilerleme mesafesi
- Büyük silindirler için
- DC 3 kablolu, 10...30 VDC
- NO kontak, PNP çıkış
- M8 x 1 erkek uç ile domuz kuyruğu kontak

Kablo bağlantı şeması



İşlevsel prensip

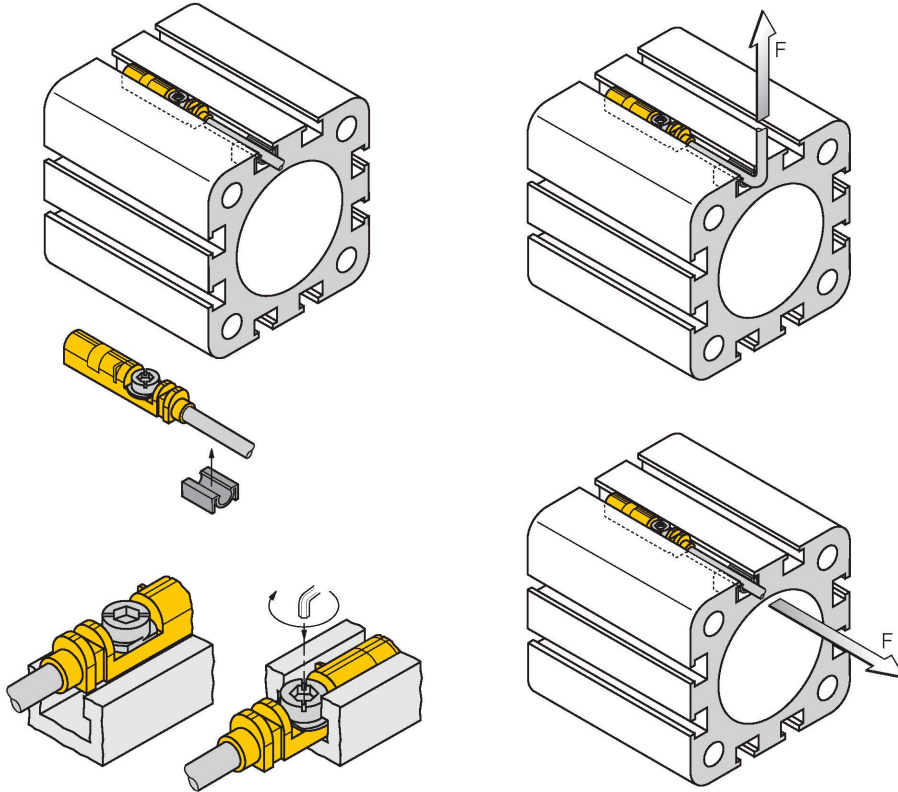
Manyetik alan sensörleri manyetik alanlar tarafından etkinleştirilir ve özellikle pnömatik silindirlerdeki piston konumu algılama için uygundur. Manyetik alanların mıknatıslanamayan metallerden yayıldıkları gerçeğine dayanarak, pistonu takılı kalıcı bir mıknatıs, silindirin alüminyum çeperi üzerinden algılamak mümkündür.

Teknik Veriler

Elektriksel bağlantı	Konektörlü kablo, M8 × 1
Kablo tipi	Ø 3 mm, Gri, Lif9Y-11Y, PUR, 0.3 m
	H1063M üreticiler beyanına uygun E-ChainSystems® için uygun
Çekirdek kesit alan	3 x 0.14 mm ²
Ortam koşulları	
Ortam sıcaklığı	-25...+70 °C
Titreşim direnci	55 Hz (1 mm)
Darbe direnci	30 g (11 ms)
IP Derecesi	IP68
MTTF	2283 yılı SN 29500'e uygun (Ed. 99) 40 °C
Aşağıdaki profillere montaj	
Silindirik tasarım	○ □ □ ○
Anahtarlama durumu	LED, Sarı
Gönderi paketi içeriği	kablo kelepçesi

Montaj talimatları

Montaj talimatları/Açıklama



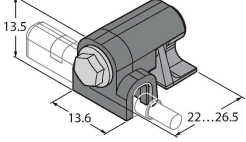
Montaj yanağı sayesinde sensör üst kısımdan kanala tek elle takılabilir. Sensörleri patentli kanatlı vidayı kullanarak aşağıda gösterildiği gibi monte edin: Kanatlı vida ve dişi diş, sol yöndeki bir dişe sahiptir. İki küçük plastik kenar, vidayı yerinde montaja hazır halde tutar. Vidayı saat yönünde döndürün. Vida dişten dışarı çıkar ve kanatlarla üst kanallara çarpar. Böylece sensör aşağı bastırılır ve yerinde kilitlenir. Vidanın, titreşimsiz bir sıkıştırma için yuvanın şekline bağlı olarak düz tornavidayla (0,5 mm bıçak genişliği) veya 1,5 mm Alyan anahtarıyla yaklaşık 1,5 tur döndürülmesi yeterlidir. Silindire zarar vermeden güvenli bir montaj için 0,4 Nm'lik bir sıkma torku yeterlidir. Artık sensör, kabloya uygulanan F=100 N'luk bir aksel ve radyal kopma yüküne dayanabilir. Teslimat kapsamına bir adet kablo klipsi dahildir. Bu parça, kablunun kanalda düzgün bir şekilde yönlendirilmesine olanak tanır ve mümkün olan en iyi şekilde sabitlenmesini sağlar. Diğer silindirik gövdelere montaja yönelik ilgili aksesuarlar ayrı olarak sipariş edilmelidir.

Aksesuarlar

KLZCD2-UNT

6970418

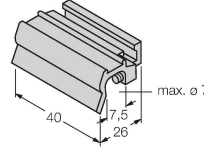
Montaj raylı bir CleanDesign silindirindeki T kanallarına manyetik alan sensörlerinin montajı için montaj braketi



KLZ1-INT

6970410

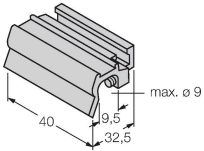
BIM-INT ve BIM-UNT sensörlerini rot kolu silindirler üzerine monte etmek için aksesuarlar; silindir çapı: 32... 40 mm; malzeme: Alüminyum; isteğe bağlı olarak diğer silindir çapları için ilave montaj aksesuarları



KLZ2-INT

6970411

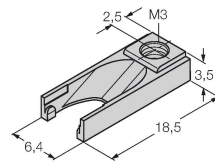
BIM-INT ve BIM-UNT sensörlerini rot kolu silindirler üzerine monte etmek için aksesuarlar; Silindir çapı: 50... 63 mm; malzeme: Alüminyum; isteğe bağlı olarak diğer silindir çapları için ilave montaj aksesuarları



UNT-STOPPER

4685751

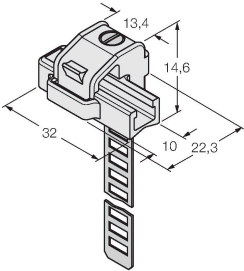
T yivli silindirler üzerinde anahtar noktasına ince ayar için aksesuarlar; BIM-UNT bağlantı düzeneğinde yaylı kilit; çoklu kullanıma uygun; malzeme: plastik



KLRC-UNT1

6970626

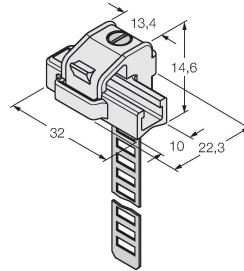
Manyetik alan sensörlerini yuvarlak silindirler üzerine monte etmek için montaj braketi; silindir çapı: 8... 25 mm; malzeme: PA 6I/6T / nikel gümüşü; UL94 - V2'ye göre yangın tehlikesi sınıfı



KLRC-UNT2

6970627

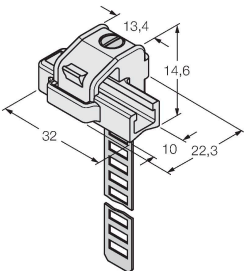
Manyetik alan sensörlerini yuvarlak silindirler üzerine monte etmek için montaj braketi; silindir çapı: 25... 63 mm; malzeme: PA 6I/6T / nikel gümüşü; UL94 - V2'ye göre yangın tehlikesi sınıfı



KLRC-UNT3

6970628

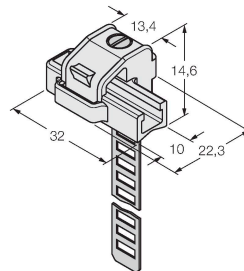
Manyetik alan sensörlerini yuvarlak silindirler üzerine monte etmek için montaj braketi; silindir çapı: 63... 130 mm; malzeme: PA 6I/6T / nikel gümüşü; UL94 - V2'ye göre yangın tehlikesi sınıfı



KLRC-UNT4

6970629

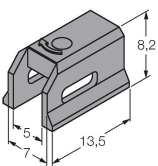
Manyetik alan sensörlerini yuvarlak silindirler üzerine monte etmek için montaj braketi; silindir çapı: 130... 250 mm; malzeme: PA 6I/6T / nikel gümüşü; UL94 - V2'ye göre yangın tehlikesi sınıfı



KLDT-UNT2

6913351

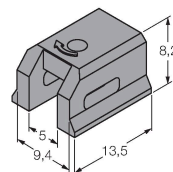
Manyetik alan sensörlerini geçmeli yivli silindirlerin üzerine monte etmek için montaj braketi; yiv genişliği: 7 mm; malzeme: PPS



KLDT-UNT3

6913352

Manyetik alan sensörlerini geçmeli yivli silindirlerin üzerine monte etmek için montaj braketi; yiv genişliği: 9,4 mm; malzeme: PPS



KLDT-UNT6

6913355

Manyetik alan sensörlerini geçmeli
yivli silindirin üzerine monte etmek
için montaj braketi; yiv genişliği:
7,35 mm; malzeme: PPS

